

ビッグキャブキット (PC20/ ボアアップ専用) 取扱説明書

製品番号 03-05-0250 (キャブレターキット)
03-02-0022 (マニホールドセット)

適用車種 JAZZ (AC09-1000030 ~)

この度は、弊社製品をお買い上げ頂きまして有り難うございます。使用の際には下記事項を遵守頂きますようお願い致します。取り付け前には、必ずキット内容をお確かめ下さい。万一お気付きの点がございましたら、お買い上げ頂いた販売店にご相談下さい。

◎イラスト、写真などの記載内容が本パーツと異なる場合があります。予めご了承下さい。

☆ご使用前に必ずお読み下さい☆

- ◎取扱説明書に書かれている指示を無視した使用により事故や損害が発生した場合、弊社は賠償の責を一切負いかねます。
- ◎当製品を取り付け使用し、当製品以外の部品に不具合が発生しても当製品以外の部品の保証は、どの様な事柄でも一切負いかねます。
- ◎当製品を加工等された場合は、保証の対象にはなりません。
- ◎他社製品との組み合わせのお問い合わせはご遠慮下さい。
- ◎当製品のキャブレターは、下記の状態でご出荷しております。使用部品に応じたセッティングをする必要があります。個々のエンジンに合ったセッティングを行なって下さい。
- ◎上記適用車種に合った純正サービスマニュアルを必ず参照し確実に実行して下さい。
- ◎スロットル、エアクリーナーケースは、純正品を使用します。

注意 この表示を無視した取り扱いをすると、人が傷害を負う可能性が想定される内容及び物的損害が想定される内容を示しています。

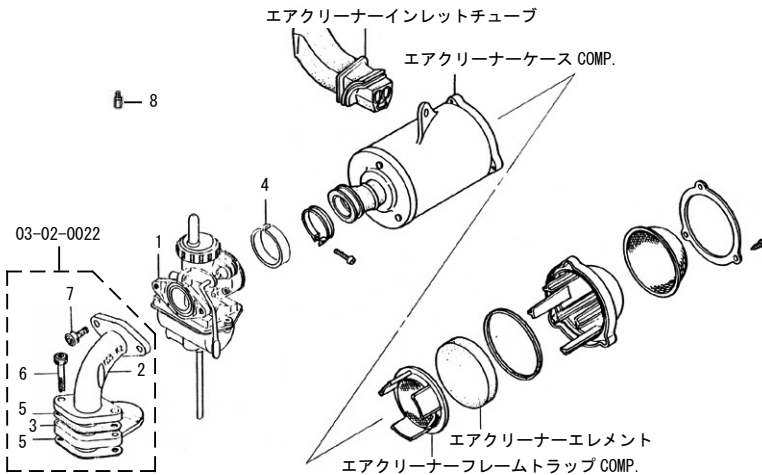
- 作業を行う際は、必ず冷間時（エンジン及びマフラーが冷えている時）に行ってください。（火傷の原因となります。）
- 作業を行う際は、その作業に適した工具を用意して行って下さい。（部品の破損、ケガの原因となります。）
- 規定トルクは、必ずトルクレンチを使用し、確実に作業を行って下さい。（ボルト及びナットの破損、脱落の原因となります。）

警告 この表示を無視した取り扱いをすると人が死亡、重傷を負う可能性が想定される内容を示しています。

- 技術・知識が無い方は、作業を行わないで下さい。（部品破損等の原因により、転倒・事故につながる恐れがあります。）
- 走行前には、必ず各部の取り付け状態を点検し、緩み、ガソリンの漏れ等がないかを確認して下さい。
- 又、走行中、異常が発生した場合は、直ちに車両を安全な場所に停止させ、走行を中止して下さい。（事故につながる恐れがあります。）
- エンジンを回転させる場合は、必ず換気の良い場所で行って下さい。密閉した様な場所では、エンジンを始動させないで下さい。（一酸化炭素中毒になる恐れがあります。）
- 取り付け作業は、車両を安定させた状態で行って下さい。（車両が倒れてケガをする恐れがあります。）
- ガソリンは、非常に引火しやすい為、一切の火気を避け燃えやすい物が周りに無い事を確認して下さい。又、気化したガソリンの滞留は、爆発等の危険性がある為、通気の良い場所で作業を行って下さい。

- ◎性能アップ、デザイン変更、コストアップ等で製品及び価格は予告無く変更されます。予めご了承下さい。
- ◎クレームについては、材料及び加工に欠陥があると認められた製品に対してのみ、お買い上げ後1ヶ月以内を限度として、修理又は交換させて頂きます。但し、正しい取り付けや、使用方法など守られていない場合は、この限りではありません。修理又は交換等にかかる一切の費用は対象となりません。なお、レース等でご使用の場合はいかなる場合もクレームは一切お受け致しません。予めご了承下さい。
- ◎この取扱説明書は、当製品を破棄されるまで保管下さいます様お願い致します。

製品内容



出荷時キャブレター状態

メインジェット	#95
スロージェット	#35
ジェットニードル	063001
クリップポジション	4 段目
スロットルバルブ	#20G
エアスクリーナーオープニング	1+1/2 回転

番号	部品名	個数	リペア品番
1	キャブレター ASSY.	1	03-03-0077
※2	インレットパイプ	1	00-00-1508
※3	インシュレーター	1	00-03-0416
4	コネクチューブスペーサー	1	00-00-1509
※5	インレットパイプガスケット	2	00-03-0009 (3ヶ入り)
※6	ソケットキャップスクリュー 6x25	2	00-00-0722 (5ヶ入り)
※7	ソケットキャップスクリュー 6x20	2	00-00-0721 (5ヶ入り)
8	メインジェット #88	1	00-03-0042
工具	六角棒レンチ 5mm	1	

※印はマニホールドセットの内容を示しています。

∴リペアパーツは必ずリペア品番にてご注文下さい。品番発注でない場合、受注出来ない場合もあります。予めご了承下さい。尚、単品出荷出来ない部品もありますので、その場合はセット品番にてご注文下さいます様お願い致します。

■取り付け要領 ※特に記載の無い細部の取り付け方法や規定トルクにつきましては、純正サービスマニュアルを参照して下さい。

セット内容をご確認下さい。

注意 エンジン、マフラーが冷えている事を確認する事。
車両を安定させる事。
トルクレンチを用意し規定トルクを必ず守る事。

- フューエルコックを閉じてキャブレターのドレンコックを開き、フロートチャンバーからガソリンを受け皿に抜き取ります。
- エアクリーナー ASSY. をフレームより取り外し、クリーナーケース後部のタッピングスクリュー 3本を抜き取りエアクリーナーカバーを取り外します。クリーナーケース内部のエアクリーナーエレメント及びエアクリーナーフレームトラップを抜き取り、エアクリーナーカバーを取り付け元の状態にします。エアクリーナーケース側面のエアクリーナーインレットチューブをケースより取り外します。
- PC20 キャブレターのフロートチャンバーを外し、付属のメインジェットに交換しフロートチャンバーを元通りに取り付けます。
- ノーマルキャブレターをインレットパイプ付きで取り外し、キット内部品と交換します。
- キャブレターにコネクチューブスペーサーを取り付け、エアクリーナーケース ASSY. を取り付けます。

- ◎エアクリーナーエレメント、エアクリーナーフレームトラップ及びエアクリーナーインレットチューブを取り外さない状態で使用した場合、混合気が濃くなりエンジン不調の原因になります。
- ◎雨天走行、洗車等により、エアクリーナーケースに水が入った場合、エアクリーナーケース下部のドレンチューブを指先でつまみケース内部の水を抜いて下さい。
- ◎フューエルホースは、ノーマルをご使用下さい。

株式会社 スペシャルパーツ 武川

〒584-0069 大阪府富田林市錦織東 3-5-16
TEL:0721-25-1357 FAX:0721-24-5059 URL <http://www.takegawa.co.jp>

キャブレターセッティング要領

- ・キャブレターがエンジンに適合していない時のエンジンに現れる不調の原因は、混合気が濃すぎるか薄すぎるかの2つの原因に絞られます。
- ・エンジンに現れる不調の現象は次の通りです。

混合気が濃すぎる時	混合気が薄すぎる時
<ul style="list-style-type: none"> ・爆発音が重い感じで断続する。 ・チョークを作動すると、より調子が悪くなる。 ・エンジンが暖機すると調子が悪くなる。 ・クリーナーを外すと調子が良くなる。 ・排気ガスが濃い。(黒い) ・プラグが黒くくすぶる。 	<ul style="list-style-type: none"> ・エンジンがオーバーヒート気味になる。 ・チョークを作動すると、調子が良くなる。 ・加速が悪い。(息付きをおこす) ・回転変動があり、力がない。 ・プラグが白く焼ける。

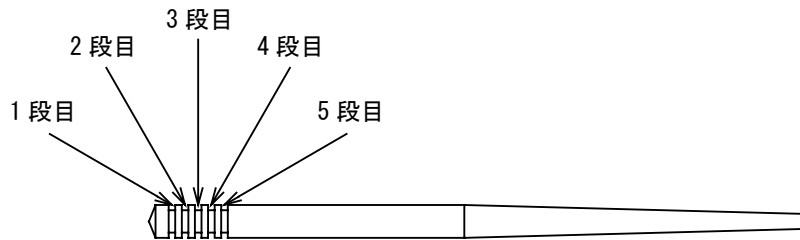
※キャブレターのセッティングは暖機後に行い、走行確認を行って下さい。又、プラグは適正な熱価の物をご使用下さい。
 ※エンジン回転後、スロットル開度等により、どの範囲でエンジンが不調になるかを考慮し、下記の要領でセッティングして下さい。

○ジェットニードル (スロットル開度 1/4-3/4)

加速時、スロットルに回転がついて来るか、来ないか

- ・息付きをする場合、濃くして下さい。
- ・回転の上がり重く、排気ガスが黒い場合は薄くして下さい。

この開度での混合比は、Eリングを入れる溝の段数で調整出来ます。Eリング位置が1段目から5段目に下がるにつれ混合気は濃くなります。



○メインジェット (スロットル開度 3/4-4/4)

- ・この開度での混合比は、ジェットの番数を変えることにより調整出来ます。番数を上げると混合気が濃くなります。
- ・仕様等を考慮の上、最高回転数 (最高速度) の得られる物を選んで下さい。

○スロージェット / パイロットジェット (調整前にまずエアスクリュウを調整して下さい。)

- ・エアスクリュウの戻し量 3.0 回転以上の場合、スロージェット / パイロットジェットを小さくして下さい。
- ・エアスクリュウが全閉になる場合は、スロージェット / パイロットジェットを大きくして下さい。
パイロットジェットはアイドルリングから低速運転時に、エンジン回転数がスムーズに立ち上がるか否かを確認します。
- ・回転上昇に谷が出来る場合、スロージェット / パイロットジェットが小さ過ぎます。(アイドル回転時)
- ・排気が濃く排気音が重い場合、スロージェット / パイロットジェットが大き過ぎます。(アイドル回転時)
- ・スロージェット / パイロットジェット交換時には、エアスクリュウの再調整が必要です。

○エアスクリュウ

エアスクリュウはスロー系の空気流量を調整します。(アイドルリング時)

- ・エアスクリュウを右に回す→混合気が濃くなる。
- ・エアスクリュウを左に回す→混合気が薄くなる。

標準戻し回転数 (1.5 回転) に合わせ、左右に 1/4-1/2 回転ずつ回しエンジン回転数が最も高くなる位置に調整します。

アイドルストップスクリュウで安定したアイドル回転まで下げ、もう一度エアスクリュウで最も回転数が高くなる位置に調整します。

●気圧、気温、湿度によるセッティングへの影響

- ・高地等で気圧が下がると空気密度が下がり、キャブレターへ吸入される空気量が減少します。この為、低地で調整されたキャブレターは混合気が濃くなります。
- ・非常に気温の低い天候下では、空気密度が上がる為、キャブレターの混合気は薄くなります。
- ・雨天の場合は湿度が上がる為、空気密度が下がりキャブレターの混合気は濃くなります。