



VM26 キャブレターキット 取扱説明書

商品番号 : 03-05-0462 (キャブレターキット)
適応車種 : モンキーR / モンキーRT
フレーム番号: AB22-1000017~

- ・この度は、TAKEGAWA 商品をお買い上げ頂きまして有り難うございます。使用の際には下記事項を遵守頂きますようお願いいたします。
- ・取り付け前には、必ずキット内容をお確かめ下さい。万一お気付きの点がございましたら、お買い上げ頂いた販売店にご相談下さい。

イラスト、写真などの記載内容が本パーツと異なる場合がありますので、予めご了承下さい。

ご使用前に必ずお読み下さい

取扱説明書に書かれている指示を無視した使用により事故や損害が発生した場合、当社は賠償の責を一切負いかねます。

この製品を取り付け使用し、当製品以外の部品に不具合が発生しても当製品以外の部品の保証は、どのような事柄でも一切負いかねます。

又、商品を加工等された場合は、保証の対象にはなりません。

他社製品との組み合わせのお問い合わせはご遠慮下さい。

当キャブレターキットは当社製ボアアップキット、ボアストロークアップキット専用部品です。ノーマルエンジンには対応出来ません。

この製品を取り付けるには、ハイスロットルキットが必要となりますので、別途お買い求め下さい。

当製品取り付け後は、ノーマルエアクリーナーケース及びノーマルマフラーの取り付けは出来ませんのでご注意下さい。

性能アップ、デザイン変更、コストアップ等で商品および価格は予告無く変更されます。あらかじめご了承下さい。

クレームについては、材料および加工に欠陥があると認められた商品に対してのみ、お買い上げ後1ヶ月以内を限度として、修理又は交換させて頂きます。但し、正しい取り付けや、使用方法など守られていない場合は、この限りではありません。修理又は交換等にかかる一切の費用は対象となりません。

この取扱説明書は、本商品を破棄されるまで保管下さいませお願い致します。

⚠ 注意

この内容を無視した取り扱いをすると、人が傷害を負う可能性が想定される内容および物的損害が想定される内容を示しています。

- ・規定トルクは、必ずトルクレンチを使用し、確실히行って下さい。(ボルト、タップ部の破損および脱落の原因となります。)
- ・作業は、必ずエンジンおよびマフラーの冷間時(35以下)に行って下さい。(火傷の原因となります。)
- ・作業を行う際は、その作業に適した工具を用意して行って下さい。(部品の破損、ケガの原因となります。)
- ・製品やフレームにはエッジや突起がある場合があります。作業時は手を保護し、注意して行って下さい。(ケガの原因となります。)
- ・走行前には、必ず各部の取り付け状態を確認し、緩み等が無いか確認して下さい。(部品の脱落の原因となります。)
- ・エンジンの回転中は、キャブレター吸気管内を不用意に覗き込まないで下さい。
(吹き返しによるガソリンや、バックファイヤーにより火災が噴出することがあり、大変危険です)

⚠ 警告

この内容を無視した取り扱いをすると人が死亡したり、重傷を負う可能性が想定される内容を示しています。

- ・技術、知識等が無い方は、作業を行わないで下さい。(部品破損等の原因により、転倒、事故につながる恐れがあります。)
- ・走行前には、必ず各部の取り付け状態を点検し、緩み、ガソリンの漏れ等がないかを確認して下さい。又、走行中異常が発生した場合は、直ちに車両を安全な場所に停車させ異常箇所の点検を行って下さい。(そのまま、走行すると事故につながる恐れがあります。)
- ・エンジンを始動する場合は、必ず換気の良い場所で行って下さい。密閉した様な場所では、エンジンをかけないで下さい。
(一酸化炭素中毒になる恐れがあります。)
- ・取り付け作業は、車両を安定させた状態で行って下さい。(車両が倒れてケガをする恐れがあります。)
- ・ガソリンは、非常に引火しやすい為、一切の火気を避け燃えやすい物が回りに無い事を確認して下さい。又、気化したガソリンの滞留は、爆発等の危険性がある為、通気の良い場所で作業を行って下さい。

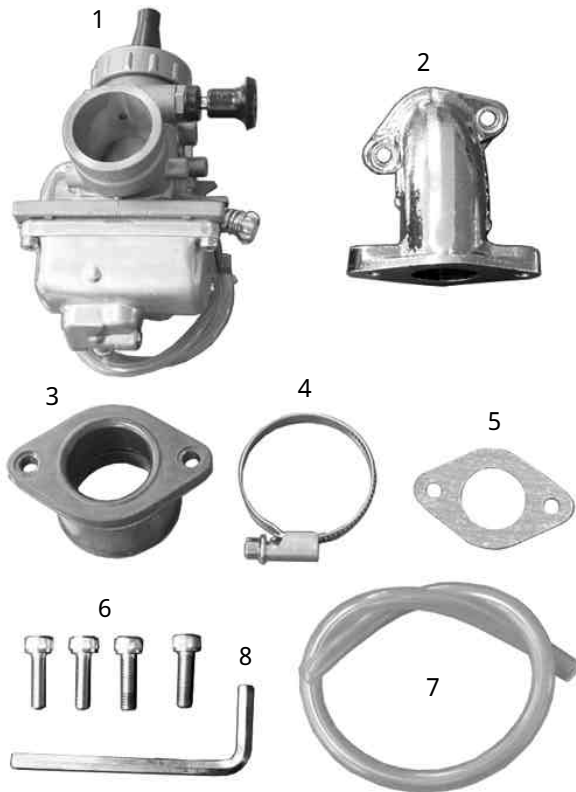
キャブレターは、天候・気温・自然現象および車体差、キャブレターの個体差等によりセッティングを変更する必要があります。個々のエンジン、条件に合ったセッティングを必ず行って下さい。

当キャブレターキットには、エアフィルター等は付属しておりません(ノーマルエアークリーナーの取り付けも出来ません)ので、エンジン内部に水分が入り込んだ場合、エンジン不調の原因となりますので、雨天中の走行はなさらないで下さい。又、洗浄時等はキャブレターに水が掛からないようビニール等で覆って下さい。

当キャブレターキットの使用には、ハイスロットルSET(09-02-021)または(09-02-022)が必要です。

当社製ラウンドテーパーエアフィルター(03-01-100)(03-01-106)、ラウンドストレートエアフィルター(03-01-102)(03-01-108)、カールファンネル(03-01-040)(03-01-041)、ネット付削り出しファンネル(03-01-060)(03-01-061)が取り付け出来ます。

~ 商 品 内 容 ~



番号	部品名	個数
1	キャブレターASSY.	1
2	インレットパイプ	1
3	インシュレーター	1
4	クランプバンド	1
5	インレットパイプ ガasket	1
6	キャップスクリュー 6×20	4
7	フューエルホース	1
8	六角棒レンチ 5mm	1

出荷時キャブレター状態

メインジェット	# 1 9 0
パイロットジェット	# 2 2 . 5
ジェットニードル	5 E 7 5
クリップポジション	3 段目
スロットルバルブカッターウエイ	# 1 . 5
エアースクリューオープニング	1 回 転 戻 し

[セッティングパーツ]

メインジェット (ミクニVM26用)

100、# 105、# 110、# 115、# 120、# 125、# 130、# 135、# 140、# 145、# 150、# 155、
160、# 165、# 170、# 175、# 180、# 185、# 190、# 195、# 200、# 210、# 220、# 230、
240、# 250、# 260

パイロットジェット (ミクニVM26用)

10、# 12.5、# 15、# 17.5、# 20、# 22.5、# 25、# 27.5、# 30

～取 り 付 け 要 領～

SET内容を、ご確認下さい。

(取り付け準備)

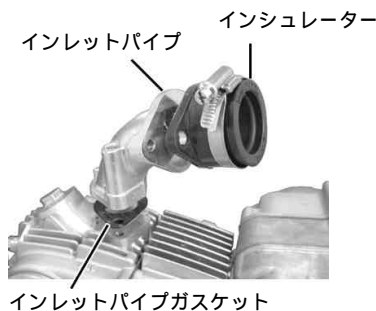
△注意：エンジン、マフラーが冷えていることを確認する事!!
車両を安定させる事!!

1. 車両を安定させた状態でフューエルコックを閉じてキャブレターのドレンコックを開き、フロートチャンバーからガソリンを受け皿に抜き取ります。
2. シート、フューエルタンクを外します。
3. エアクリーナーケースを取り外します。
4. フューエルチューブ、トップカバーを外します。
5. スロットルバルブとスロットルケーブルを分離し、トップカバーも抜き取ります。
6. 現在付いているキャブレターをインレットパイプごとに取り外します。インテークポート内に異物等が入らないよう注意して下さい。

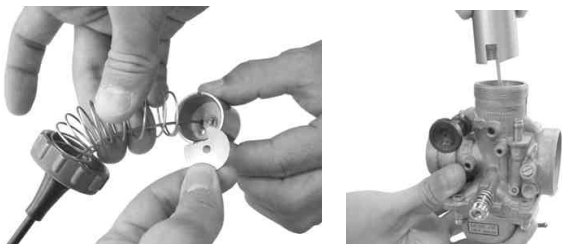
(取り付け)

△注意：トルクレンチを用意し規定トルクを必ず守る事!!

1. シリンダーヘッドとインレットパイプの間にインレットパイプガスケットを挟み、インレットパイプを6×2.0のソケットキャップスクリューで締め付けます。
トルク：1.0 N・m (1.0 kgf・m)
2. インレットパイプにインシュレーターをソケットキャップスクリュー2本を用いて締め付けます。
トルク：1.0 N・m (1.0 kgf・m)

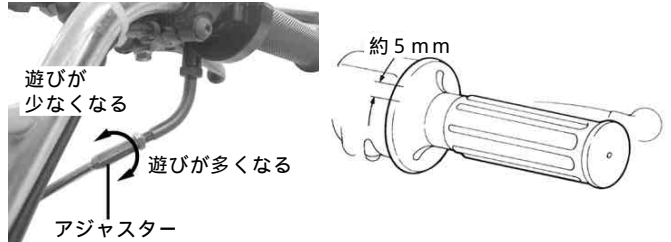


3. キットのキャブレターのトップカバーを外して、スプリング、スロットルバルブを抜き取ります。スロットルケーブルのインナーケーブルをキャブレターのトップカバーから通し、さらにスプリングを通して、スプリングを縮めながらスロットルバルブに取り付けます。スロットルバルブの切り欠き部をスロットルストップスクリューに合わせてキャブレターに取り付けます。



4. キャブレターをインシュレーターに差し込み、クランプバンドで締め付けます。

5. スロットルグリップ部で5mm程度の遊びが出来るようにスロットルケーブルのアジャスターを調整します。



スロットルを数回スナップさせ引っぱりやスロットルバルブの全開状態を確認します。ステアリングを左右いっぱいに切った状態でもスロットルに遊びがあることを確認して下さい。

6. フューエルタンク、シートを取り付けます。

7. フューエルチューブを差し込み、チューブクリップで止めます。フューエルコックを開き各部からのガソリン漏れの有無を確認します。(コックを開いたまま長時間放置しないで下さい。)

8. チョークレバーを引きエンジンを始動させます。チョークレバーを徐々に戻し、回転がスムーズになるまで暖機運転を行いチョークレバーを完全に戻します。エンジン暖気後アイドルリングしない場合や、アイドルリング回転数が高い場合は、スロットルストップスクリューで調整します。

9. 安全な場所で十分注意し、個々の車体に合ったセッティングを行って下さい。

株式会社 **SPECIAL PARTS** 武川

〒584-0069 大阪府富田林市錦織東三丁目5番16号

TEL 0721 25 1357

FAX 0721-24-5059

お問い合わせ専用ダイヤル 0721 25 8857

URL <http://www.takegawa.co.jp>

キャブレターセッティング要領

- ・キャブレターがエンジンに適合していない時のエンジンに現れる不調の原因は、混合気が濃すぎるか薄すぎるかの2つの原因に絞られます。
- ・エンジンに現れる不調の現象は次の通りです。

混合気が濃すぎる時	混合気が薄すぎる時
<ul style="list-style-type: none"> ・爆発音が重い感じで断続する。 ・チョークを作動すると、より調子が悪くなる。 ・エンジンが暖機すると調子が悪くなる。 ・クリーナーを外すと調子が良くなる。 ・排気ガスが濃い。(黒い) ・プラグが黒くくすぶる。 	<ul style="list-style-type: none"> ・エンジンがオーバーヒート気味になる。 ・チョークを作動すると、調子が良くなる。 ・加速が悪い。(息付きをおこす) ・回転変動があり、力がない。 ・プラグが白く焼ける。

キャブレターのセッティングは暖機後に行い、走行確認を行って下さい。又、プラグは適正な熱価の物をご使用下さい。エンジン回転後、スロットル開度等により、どの範囲でエンジンが不調になるかを考慮し、下記の要領でセッティングして下さい。

ジェットニードル (スロットル開度 1 / 4 3 / 4)

加速時、スロットルに回転がついて来るか、来ないか

- ・息付きをする場合、濃くして下さい。
- ・回転の上がり重く、排気ガスが黒い場合は薄くして下さい。

この開度での混合比は、Eリングを入れる溝の段数で調整出来ます。Eリング位置が1段目から5段目へ下がるにつれ混合気は濃くなります。



メインジェット (スロットル開度 3 / 4 4 / 4)

この開度での混合比は、ジェットの番数を変えることにより調整出来ます。番数を上げると混合気が濃くなります。仕様等を考慮の上、最高回転数(最高速度)の得られる物を選んで下さい。

パイロットジェット (調整前にはまずエアスクリューを調整して下さい。)

- ・エアスクリューの戻し量 3 .0 回転以上の場合、パイロットジェットを小さくして下さい。
- ・エアスクリューが全閉になる場合は、パイロットジェットを大きくして下さい。
- ・パイロットジェットはアイドルリングから低速運転時に、エンジン回転数がスムーズに立ち上がるか否かを確認します。
- ・回転上昇に谷が出来る場合、パイロットジェットが小さ過ぎます。(アイドル回転時)
- ・排気濃く排気音が重い場合、パイロットジェットが大き過ぎます。(アイドル回転時)
- ・パイロットジェット交換時には、エアスクリューの再調整が必要です。

エアスクリュー

エアスクリューはスロー系の空気流量を調整します。(アイドルリング時)

- ・エアスクリューを右に回す 混合気が濃くなる。
- ・エアスクリューを左に回す 混合気が薄くなる。

標準戻し回転数(1.5回転)に合わせ、左右に1/4 1/2回転ずつ回しエンジン回転数が最も高くなる位置に調整します。アイドルストップスクリューで安定したアイドル回転まで下げ、もう一度エアスクリューで最も回転数が高くなる位置に調整します。

気圧、気温、湿度によるセッティングへの影響

- ・高地等で気圧が下がると空気密度が下がり、キャブレターへ吸入される空気量が減少します。この為、低地で調整されたキャブレターは混合気が濃くなります。
- ・非常に気温の低い天候下では、空気密度が上がる為、キャブレターの混合気は薄くなります。
- ・雨天の場合は湿度が上がる為、空気密度が下がりキャブレターの混合気は濃くなります。

性能アップ、デザイン変更、コストアップ等で商品および価格は予告無く変更されます。あらかじめご了承下さい。

クレームについては、材料および加工に欠陥があると認められた商品に対してのみ、お買い上げ後1ヶ月以内を限度として、修理又は交換させて頂きます。但し、正しい取り付けや、使用方法など守られていない場合は、この限りではありません。修理又は交換等にかかる一切の費用は対象となりません。

この取扱説明書は、本商品を破棄されるまで保管下さいませお願い致します。

株式会社 **SPECIAL PARTS 武川** 〒584-0069 大阪府富田林市錦織東三丁目5番16号
TEL 0721-25-1357 FAX 0721-24-5059 URL <http://www.takegawa.co.jp>
お問い合わせ専用ダイヤル 0721 25 8857