



# Ape Racing Down Muffler 取扱説明書

(Ape 50、Ape 100ボアアップエンジン専用)

商品番号	: 04 01 0014
適応車種	フレーム番号
Ape 50	: AC16 - 1000001 ~ : AC16 - 1100001 ~
Ape 100	: HC07 - 1000001 ~

- ・こたびは、武川製品を、お買い上げ戴き有り難うございます。
- ・このマフラーは、当社製キット組み込み車両を前提に設計製造したレーシングマフラーです。
- ・パイプ部には、SUSをサイレンサーアウター部にはチタンを使用しておりますので、耐食性及びメンテナンス性に優れています。又、転倒等での部品破損に備えて、補修パーツも用意しております。ご使用に付きましては、エンジン仕様、レギュレーションをご確認の上ご理解してご使用下さい。

## 使用前に必ずお読み戴き御守り下さい

このマフラーはレース専用パーツとして設計、製造した物です。一般公道での使用は、なさないで下さい。  
 下記のエンジン仕様以外のパーツが、組み込まれている場合に、本来の性能が発揮されない場合があります。  
 各サーキット、各レースごとにレギュレーションは、異なります。レギュレーションに合わない場合もありますので、ご注意下さい。  
 マフラーを水洗いする場合は、必ず冷間時に、行って下さい。  
 このマフラーはレース専用パーツとして設計、製造した物ですのでメンテナンスを怠らないで下さい。  
 このマフラーはレース専用パーツですので長く使用するとグラスウールが劣化し音量が増大します。レギュレーション違反に成らない様定期的にグラスウールの交換を行って下さい。  
 補修パーツは用意しておりますが、当社では、補修作業は行っておりません。補修作業はお客様の方で行って戴きます様お願い致します。

**⚠ 注意** 下記内容を無視した取扱をすると、人が傷害を負う可能性が想定される内容及び物的損害が想定される内容を示しています。

- ・規定トルクは、必ずトルクレンチを使用し、確実に作業を行って下さい。
- ・作業は冷間時に行って下さい。

**⚠ 警告** 下記内容を無視した取扱をすると、人が死亡したり重傷を負う可能性が想定される内容を示しています。

- ・エンジンを運転する場合は、必ず換気の良い場所で行って下さい。密閉した様な場所では、エンジンをかけないで下さい。
- ・エンジンやマフラーが高温になっている時は、近くにガソリン等の危険物や燃えやすい物を置かないで下さい。
- ・作業は、水平な場所で車両を安定させ安全に作業を行って下さい。
- ・部品が損傷している場合は、必ず損傷部品の交換を行って下さい。

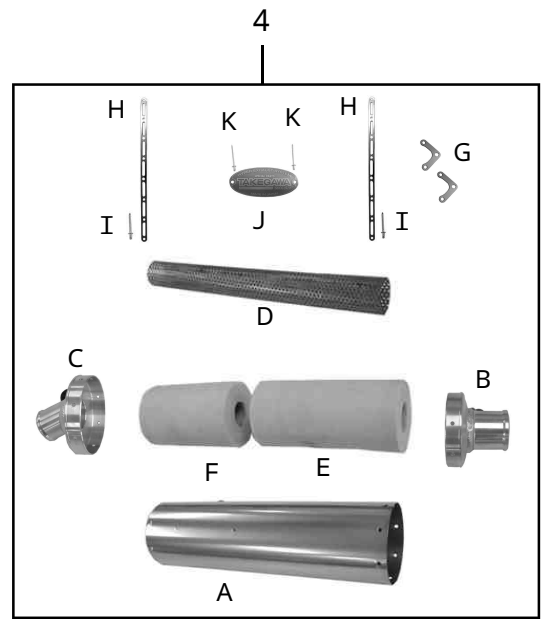
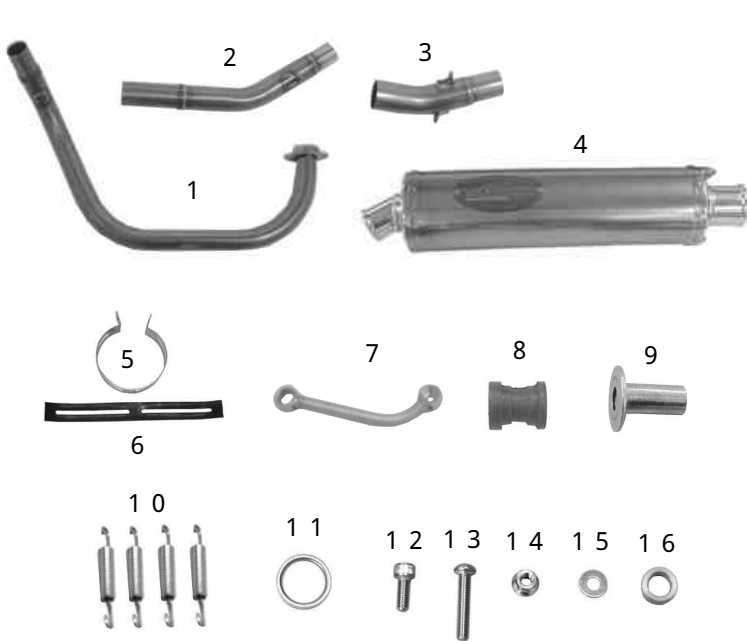
性能アップ、デザイン変更、コストアップ等で商品および価格は予告無く変更されます。あらかじめご了承下さい。  
 レース専用部品に付、クレームは一切お受け出来ません。あらかじめご了承下さい。  
 この取扱説明書は、本商品を破棄されるまで保管下さいませお願い致します。

### エンジンデーター仕様

ボア、ストローク	57×45 (115cc)	57×48.5 (124cc)
シリンダーヘッド	スーパーシリンダーヘッド	スーパーシリンダーヘッド ST 2
カムシャフト	ステージ2 (SX 25)	ステージ2 (SX 25)
キャブレター	ケイヒンPE28	ケイヒンPE28
点火系	ノーマルジェネレーター+ハイパーC.D.I.	ノーマルジェネレーター+ハイパーC.D.I.
	レーシングC.D.I.マグネットキット(インナーローター)	レーシングC.D.I.マグネットキット(インナーローター)
ミッション	6速クロス	6速クロス

JMCC車両規定 (音量)  
 排気口端部のセンターラインから測って45°の角度で排気口端部から0.5mの所に排気口と同じ高さの位置にマイクロフォンを備え付け測定する。  
 平均ピストンスピードが11m/sec, 時 99db(A) + 5db(A) 以下とする。  
 $rpm = (V \div 2.5) \times 60$       S: ストローク      V: 平均ピストンスピード      単位: m

~ 商 品 内 容 ~



番号	部 品 名	個数	番号	部 品 名	個数
1	エキゾーストパイプ	1	9	マウンティングカラー	1
2	センターパイプ 1	1	10	ジョイントスプリング	4
3	センターパイプ 2	1	11	エキゾーストパイプガスケット	1
4	サイレンサーCOMP.	1	12	ソケットキャップスクリュー 8 X 2 0	1
5	クランプバンド	1	13	ボタンヘッドスクリュー 8 X 4 0	1
6	バンドラバー	1	14	フランジナット 8 mm	1
7	マフラーステー	1	15	プレーンワッシャ 8 mm	1
8	マウンティンググラバー	1	16	カラー A	1

番号	部 品 名	個数
A	アウターパイプ	1
B	キャップ、F	1
C	キャップ、R	1
D	インナーパイプ	1
E	ガラスウール、F	1
F	ガラスウール、R	1
G	スプリングフック	2
H	リベットプレート	2
I	ブラインドリベット 4 mm	16
J	名盤	1
K	ブラインドリベット 3 mm	2

~ 取 り 付 け 要 領 ~

エキゾーストパイプにセンターパイプ1を差し込み、各フックにジョイントスプリングを取り付ける。

センターパイプ1にセンターパイプ2を差し込み、各フックにジョイントスプリングを取り付ける。

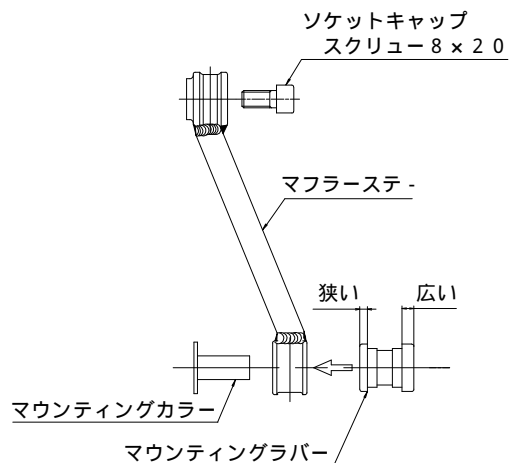
右側のシートステ - のボルトを取り外す。

A p e 5 0 の場合  
シートステ - 部穴にカラー A を差し込む。



( A p e 1 0 0 の場合カラー A は不要です。)

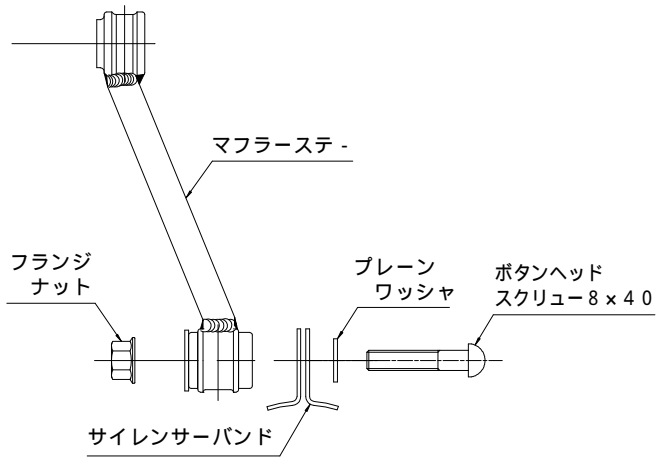
マフラーステー - をシートステ - 部にソケットキャップスクリューを用いて取り付け仮締めし、マフラーステー - のカラー部にマウンティンググラバー、マウンティングカラーを差し込む。



新品のエキゾーストガスケットを使用し、エキゾーストパイプを S T D ナットを用いて取り付け仮締めする。

センターパイプ2にサイレンサーCOMP. を差し込み、各フックにジョイントスプリングを取り付ける。

クランプバンドにバンドラバーを巻き付け、サイレンサーCOMP .  
に通し、ソケットキャップスクリュー、プレーンワッシャ、フランジ  
ナットを用いて取り付け、仮締めする。



エキゾーストパイプフランジSTDナットを規定トルクで締め付ける。  
トルク：10～12 N・m (1.0～1.2 kgf・m)

マフラステ-部のソケットキャップスクリューを規定トルクで締め  
付ける。  
トルク：23 N・m (2.3 kgf・m)

クランプバンド部のボタンヘッドスクリューを規定トルクで締め付け  
る。  
トルク：20 N・m (2.0 kgf・m)

エンジンを始動させ排気漏れの有無を確認する。

各部を規定トルクで増し締めをする。

**SPECIAL PARTS TAKEGAWA**

〒584-0069

大阪府富田林市錦織東三丁目5番16号

TEL 0721-25-1357

FAX 0721-24-5059

URL <http://www.takegawa.co.jp>