



MONKEY-GOLLIRA Racing Down Muffler **取扱説明書**

(Monkey/Gollira DOHC-Racing エンジン専用)

(一般公道使用禁止)

商品番号 : 04-01-0029
適応車種 : Monkey/Gollira
フレーム番号 : Z50J-1300017~2699999
: AB27-1000001~1809999

- ・この度は、TAKEGAWA 商品をお買い上げ頂きまして有り難うございます。使用の際には下記事項を遵守頂きますようお願い致します。
- ・取り付け前には、必ずキット内容をお確かめ下さい。万一お気付きの点がございましたら、お買い上げ頂いた販売店にご相談下さい。
- ・このマフラーは当社製DOHCヘッド搭載ボアアップ/ボアストロークアップされたエンジンを前提に設計、製造したレーシングマフラーです。
- ・パイプ部、サイレンサー部はオールステンレス製とし、耐食性、メンテナンス性に優れています。
- ・マフラー本体を振動対策として、4ピース構造としております。

イラスト、写真などの記載内容が本パーツと異なる場合がありますので、予めご了承下さい。

使用前に必ずお読み頂きお守り下さい

このマフラーはレース専用パーツとして設計、製造した物です。一般公道での使用は出来ません。

各サーキット、各レースごとにレギュレーションは異なります。レギュレーションに合わない場合もありますのでご注意下さい。

マフラーを水洗いする場合は必ず冷間時に行ってください。

当社製16cmロングスイングアーム取り付け車両が前提となります。(リアタイヤからマフラーが10cm以上はみ出すと車両規定違反になる場合があります。)

このマフラーはレース専用パーツとして設計、製造した物ですのでメンテナンスを怠らないで下さい。

このマフラーはレース専用パーツですので長期使用するとグラスウールが劣化し音量が増大します。レギュレーション違反に成らない様定期的にグラスウールの交換を行ってください。

補修パーツは用意しておりますが、当社でも補修作業は行っております。補修作業については別途お問い合わせ頂き、お見積りをさせていただきます。

お買い上げ販売店又は当社までお問い合わせ下さい。

ノーマルキックスターターアームは使用出来ません。別途キックスターターをご購入下さい。

消音効果のある専用のサイレンサーバップルをオプション品でご用意しております。(サイレンサーバップル:00 04 0021)

注意 この表示を無視した取扱をすると、人が傷害を負う可能性が想定される内容及び物的損害が想定される内容を示しています。

- ・規定トルクは、必ずトルクレンチを使用し確実に作業を行ってください。
- ・作業は冷間時に行ってください。

警告 この表示を無視した取扱をすると、人が死亡したり重傷を負う可能性が想定される内容を示しています。

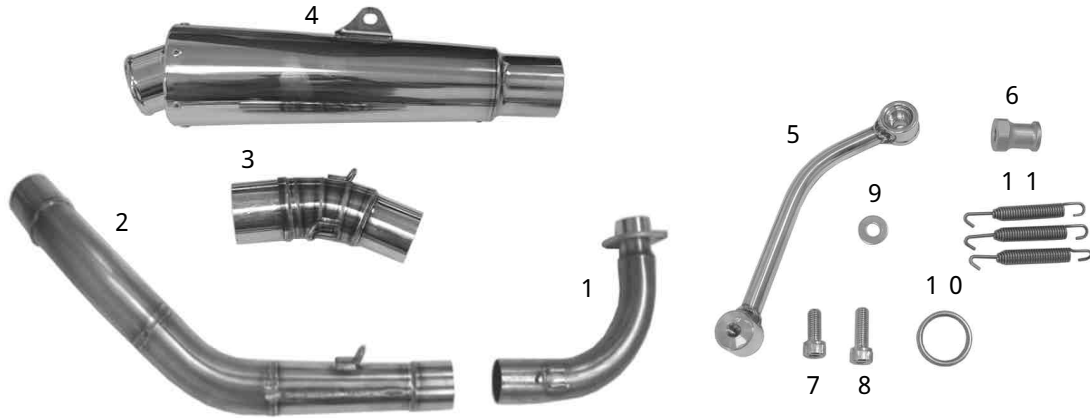
- ・エンジンを運転する場合は必ず換気の良い場所で行ってください。密閉した様な場所では、エンジンをかけないで下さい。
- ・エンジンやマフラーが高温になっている時は、近くにガソリン等の危険物や燃えやすい物を置かないで下さい。
- ・作業は水平な場所で車両を安定させ安全に作業を行ってください。
- ・部品が損傷している場合は、必ず損傷部品の交換を行ってください。
- ・製品梱包のビニール袋は、幼児の手の届かない所に保管するか、廃棄処分して下さい。
(幼児がかぶったりすると、窒息の恐れがあります。)

性能アップ、デザイン変更、コストアップ等で商品および価格は予告無く変更されます。予めご了承下さい。

レース専用部品に付、クレームは一切お受け出来ません。予めご了承下さい。

この取扱説明書は、本商品を破棄されるまで保管下さいます様お願い致します。

~ 商 品 内 容 ~



番号	部 品 名	個数	リペア番号	入数
1	エキゾーストパイプ	1	00 04 0022	1
2	センターパイプ1	1	00 04 0023	1
3	センターパイプ2	1	00 04 0017	1
4	サイレンサーCOMP.	1	00 04 0018	1
5	サイレンサーステー	1	00 04 0024	1
6	ピボットナット	1	00 04 0004	1
7	ソケットキャップスクリュー 8×20	1	00 00 0117	4
8	ソケットキャップスクリュー 8×25	1	00 00 0075	4
9	プレーンワッシャ 8mm	1	00 00 0076	10
10	エキゾーストパイプガasket	1	00 01 0064	2
11	ジョイントスプリング	3	00 04 0014	1
12	契約書	1		

部 品 名	品 番	個数
補修ガラスールセット	00 04 0019	1SET
ブラインドリベットセット(4)	00 04 0020	8

リペアパーツは必ずリペア品番にてご注文下さい。品番発注でない場合、受注出来ない場合もあります。予めご了承下さい。尚、単品出荷出来ない部品もありますので、その場合はセット品番にてご注文下さいませお願い致します。

~ 取 り 付 け 要 領 ~

新品のエキゾーストパイプガasketをシリンダーヘッドに取り付けます。右リアダンパー上部ピボットナットを取り外し、キット内のピボットナットを取り付け規定トルクで締め付けます。

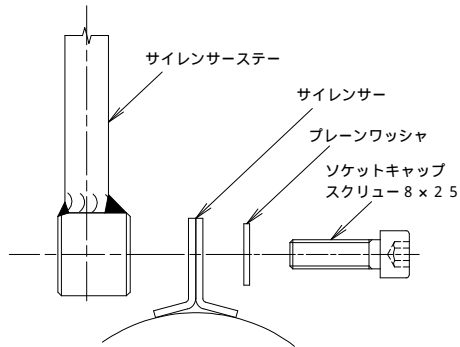
△注意：必ず規定トルクを守る事。
T = 35 N・m (3.5 kgf・m)

キットのエキゾーストパイプ、センターパイプ1、センターパイプ2、サイレンサーを連結させジョイントスプリングをフックに取り付けます。



右リアダンパー上部に取り付けたピボットナットに、キット内のサイレンサーステーをソケットキャップスクリュー8×20で取り付け仮締めします。

マフラーのエキゾーストパイプをシリンダーヘッドにSTDナットを用いて仮締めします。サイレンサー部のステー部をサイレンサーステーにプレーンワッシャ、ソケットキャップスクリュー8×25を用いて図の様に仮締めします。



仮付けしたマフラーの位置を調整します。



エキゾーストパイプ、フランジ部のSTDナットを均等に規定トルクまで締め付けます。

△注意：必ず規定トルクを守る事。
T = 10 N・m (1.0 kgf・m)

マフラスター及びサイレンサーステー部のソケットキャップスクリューを規定トルクまで締め付けます。

△注意：必ず規定トルクを守る事。
T = 20 N・m (2.0 kgf・m)



取り付けしたマフラーに無理な力が掛かっていない事を確認します。マフラーに付着した汚れをよく拭き取ります。エンジンを始動させ、排気漏れの有無を確認します。各部をもう一度規定トルクまで増し締めします。

△注意：必ず規定トルクを守る事。
△注意：必ず冷間時に作業を行う事。

株式会社 SPECIAL PARTS 武川

〒584-0069 大阪府富田林市錦織東三丁目5番16号
TEL 0721 25 1357 FAX 0721-24-5059
お問い合わせ専用ダイヤル 0721 25 8857
URL http://www.takegawa.co.jp