

ネオレトロスポーツマフラー 取扱説明書

(政府認証)

製品番号 04-02-0029

適応車種及び型式	ダックス 125	型式 : 8BJ-JB04 (JB04-1000001 ~) 型式 : 8BJ-JB06 (JB06-1000001 ~)
----------	----------	--

この度は、弊社製品をお買い上げ頂きまして有り難うございます。

使用の際には下記事項を遵守頂きますようお願い致します。取り付け前には、必ずキット内容をお確かめ下さい。

万一お気付きの点がございましたら、お買い上げ頂いた販売店にご相談下さい。

このマフラーはアイドリング排出ガス規制値をクリアし、加速騒音認証制度も取得している為、一般公道で安心してご使用頂けます。

◎イラスト、写真などの記載内容が本パーツと異なる場合があります。予めご了承下さい。

☆ご使用前に必ずお読み下さい☆

◎取扱説明書に書かれている指示を無視した使用により事故や損害が発生した場合、弊社は賠償の責任を一切負いかねます。

◎当製品を取り付け使用し、当製品以外の部品に不具合が発生しても当製品以外の部品の保証は、どのような事柄でも一切負いかねます。

◎当製品を加工等された場合は、保証の対象にはなりません。

◎他社製品との組み合わせのお問い合わせはご遠慮下さい。

◎輸入車両のダックス 125 は、適応外になります。国内販売モデルのみ適応します。

◎指定部品以外との組み合わせはご遠慮下さい。

◎このマフラーは、2 ピース構造になっており、連結部はガスケットを使用して排気漏れを軽減させておりますが、完全に排気漏れや水蒸気を無くす事は出来ません。予めご了承下さい。装着時は推奨耐熱ガスケット剤の塗布をお願い致します。

又、使用する事で、マフラーガスケット及び耐熱ガスケット剤は劣化しますので日々のメンテナンスをお願い致します。

◎製品には、エッジや突起がある場合があります。必ず作業手袋を着用し作業を行って下さい。

(説明書内で作業手袋未着用の写真がある場合でも、作業時は作業手袋等を着用して下さい。)

～特徴～

○レトロな雰囲気を出す専用ヒートプロテクターが装着出来るスポーツ仕様のアップマフラーです。

○SP 武川独自のサイレンサー構造とエキゾーストパイプにより出力特性が向上します。

○サイレンサーはロングタイプの砲弾型で静粛性に優れています。

○エキゾーストパイプ、マフラー COMP. 共ステンレス材を使用し、耐食性及び耐久性を向上させております。

○エキゾーストパイプとサイレンサーの連結部にはガスケットを使用し、排気漏れと振動音を軽減します。

○政府認証マフラー(後付けマフラー事前認証制度)取得しており、一般公道で安心してご使用して頂けます。

注意 この表示を無視した取り扱いをすると、人が傷害を負う可能性が想定される内容及び物的損害が想定される内容を示しています。

■一般公道では、法定速度を守り違法運転を心掛けて下さい。(法定速度を超える速度で走行した場合、運転者は道路交通法、速度超過違反で罰せられます。)

■このマフラーは、進行方向に向かって右側に配置しています。エンジン回転中は不用意に足などをマフラー方向に近づけない様心掛けて下さい。(火傷の原因となります。)

■作業を行う際は、必ず冷間時(エンジン及びマフラーが冷えている時)に行ってください。(火傷の原因となります。)

■規定トルクは、必ずトルクレンチを使用し、確実に作業を行ってください。(ボルト及びナットの破損、脱落の原因となります。)

■製品及びフレームには、エッジや突起がある場合があります。作業時は、作業手袋等を着用し手を保護して作業を行ってください。(ケガの原因となります。)

■マフラーを水洗いする時は、必ず冷間時(マフラーが冷えている時)に行ってください。(マフラーのヒビ割れの原因となります。)

■車両を駐停車させる場合は、歩行者等がマフラーに接触しない様、駐停車させる事を心掛けて下さい。

(歩行者等がマフラーに接触し火傷又は物的損害を被る可能性があり、又、車イスの人が通れなくなる場合があります。)

■走行前は、必ず各部を点検し、ネジ部等の緩みがないかを確認し緩みが有れば規定トルクで確実に増し締めを行ってください。(部品の脱落の原因となります。)

■加速走行騒音認証制度は、車両がメーカー出荷時の状態で認証を取得しております。エンジンパーツ交換及び改造している車両又は、適応外車両に取り付け一般公道で使用しないで下さい。(法規適合証明の出来ない車両に取り付けた場合、違法マフラーとみなされ、運転者が罰せられます。)

■ライダー及びパッセンジャーの同乗が可能な様にしていますが、体の露出が少ない長袖、長ズボン等の服装にて走行、同乗して下さい。(火傷の原因となります。)

警告 この表示を無視した取り扱いをすると人が死亡、重傷を負う可能性が想定される内容を示しています。

■エンジンを回転させる場合は、必ず換気の良い場所で行ってください。密閉した様な場所では、エンジンを始動させないで下さい。(一酸化炭素中毒になる恐れがあります。)

■エンジン回転中は、マフラー出口を絶対のぞかないで下さい。(一酸化炭素中毒、失明等につながる恐れがあります。)

■走行中、異常が発生した場合は、直ちに車両を安全な場所に停止させ、走行を中止して下さい。(事故につながる恐れがあります。)

■エンジン回転中や、エンジン停止後しばらくの間は、エンジン及びマフラーは高温になっています。近くにガソリン等の危険物や燃えやすい物を絶対置かないで下さい。(火災につながる恐れがあります。)

■製品梱包のビニール袋は、幼児の手の届かない所に保管するか、廃棄処分して下さい。(幼児がかぶったりすると、窒息の恐れがあります。)

■作業を行う際は、水平な場所で車両を安定させ安全に作業を行ってください。(作業中に車両が倒れてケガをする恐れがあります。)

■点検、整備は、取扱説明書又は、サービスマニュアル等の点検方法、要領を守り、正しく行って下さい。

(不適当な点検整備は、事故につながる恐れがあります。)

■点検、整備等を行った際、損傷部品が見つければ、その部品を再使用する事は避け損傷部品の交換を行ってください。(事故につながる恐れがあります。)

◎性能アップ、デザイン変更、コストアップ等で製品及び価格は予告無く変更されます。予めご了承下さい。

◎クレームについては、材料及び加工に欠陥があると認められた製品に対してのみ、お買い上げ後1ヶ月以内を限度として、修理又は交換させて頂きます。但し、正しい取り付けや、使用方法など守られていない場合は、この限りではありません。修理又は交換等にかかる一切の費用は対象となりません。

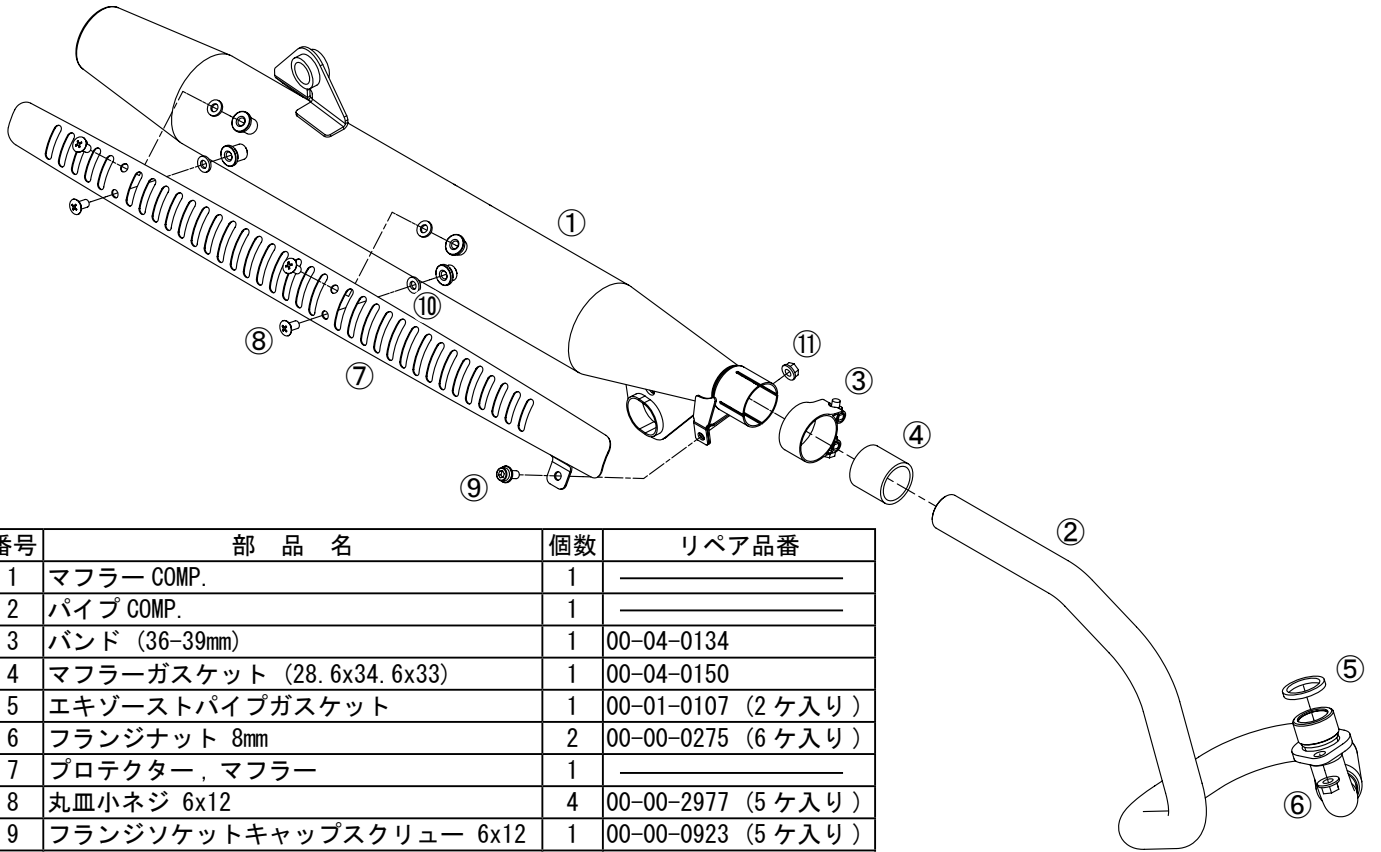
なお、レース等でご使用の場合はいかなる場合もクレームは一切お受け致しません。予めご了承下さい。

◎この取扱説明書は、当製品を破棄されるまで保管下さいませお願い致します。

株式会社 スペシャルパーツ 武川

〒584-0069 大阪府富田林市錦織東 3-5-16

TEL:0721-25-1357 FAX:0721-24-5059 URL <http://www.takegawa.co.jp>



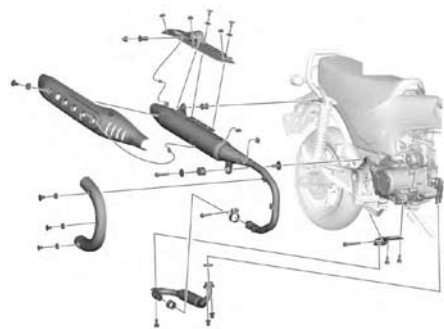
番号	部品名	個数	リペア品番
1	マフラー COMP.	1	_____
2	パイプ COMP.	1	_____
3	バンド (36-39mm)	1	00-04-0134
4	マフラーガスケット (28.6x34.6x33)	1	00-04-0150
5	エキゾーストパイプガスケット	1	00-01-0107 (2ヶ入り)
6	フランジナット 8mm	2	00-00-0275 (6ヶ入り)
7	プロテクター, マフラー	1	_____
8	丸皿小ネジ 6x12	4	00-00-2977 (5ヶ入り)
9	フランジソケットキャップスクリュー 6x12	1	00-00-0923 (5ヶ入り)
10	パッキン	4	00-04-0163 (4ヶ入り)
11	フランジナット 6mm	1	00-00-0173 (6ヶ入り)

※リペアパーツは必ずリペア品番にてご発注下さい。品番発注でない場合、受注出来ない場合もあります。予めご了承下さい。
 尚、単品出荷出来ない部品もありますので、その場合はセット品番にてご注文下さいませお願い致します。
 ※リペアパーツはキット内容と若干、形状等異なる場合があります。使用につきましては問題ございません。予めご了承下さい。

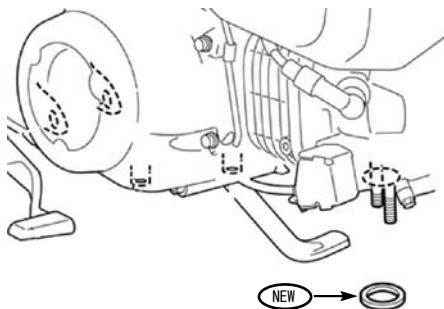
■取り付け要領 ※特に記載の無い細部の取り付け方法や規定トルクにつきましては、純正サービスマニュアルを参照して下さい。

ノーマルマフラー取り外し

- 水平な場所で車両をしっかりと安定させます。
- 作業に適した工具を用意します。
- 各プロテクター、ジョイントナット、各マウントボルトを外し、ノーマルマフラー、古いエキゾーストパイプガスケットを取り外します。



- ⑤エキゾーストパイプガスケットを取り付けます。



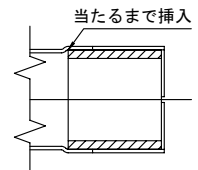
取り付け

- ノーマルマフラーからマウントラバー及びマウントカラーを取り外し、①マフラー COMP. に取り付けます。
- ※マウントカラーの方向に注意



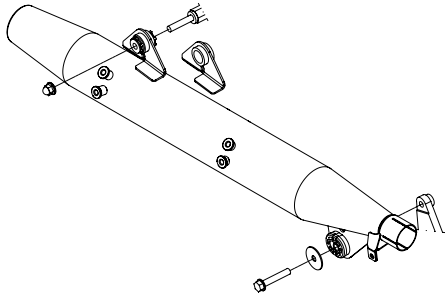
- ④マフラーガスケットの内側、外側に耐熱ガスケット剤を塗布し、①マフラー COMP. のジョイント部に④マフラーガスケットを奥まで差し込み、③バンド (36-39mm) を取り付けます。

※推奨耐熱ガスケット剤
 スリーボンド：1207B 相当品
 ロックタイト：5699 相当品



■取り付け要領 ※特に記載の無い細部の取り付け方法や規定トルクにつきましては、純正サービスマニュアルを参照して下さい。

○①マフラー COMP. の各ステー部をリアショックアダプターボルト及びR. ステップホルダー部の取り付けタッブ部に純正マフラー同様に取り付け、各スクリューは仮締め状態にします。
●この時、①マフラー COMP. は若干調整が可能なレベルの仮止めになります。

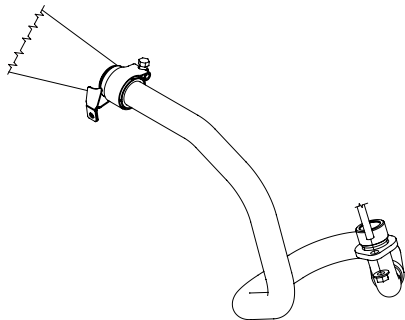


○①マフラー COMP. ジョイント部に②パイプ COMP. を差し込み、シリンダーヘッドエキゾーストポート部にカラー部をセットしフランジを⑥フランジナット 8mm にて仮締めします。

※焼き付き防止剤を少量塗布する事を推奨します。

☆焼き付き防止剤 : 08-02-0042

●この時、②パイプ COMP. は若干調整が可能なレベルの仮止めになります。

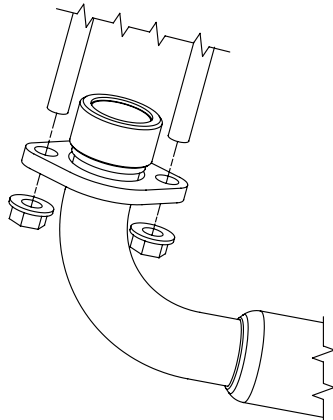


○各部のクリアランスを確認し、マフラーに無理な力が掛からない様、位置を調整し、仮締めしている各スクリュー及びナットを手で一杯まで締め付けます。



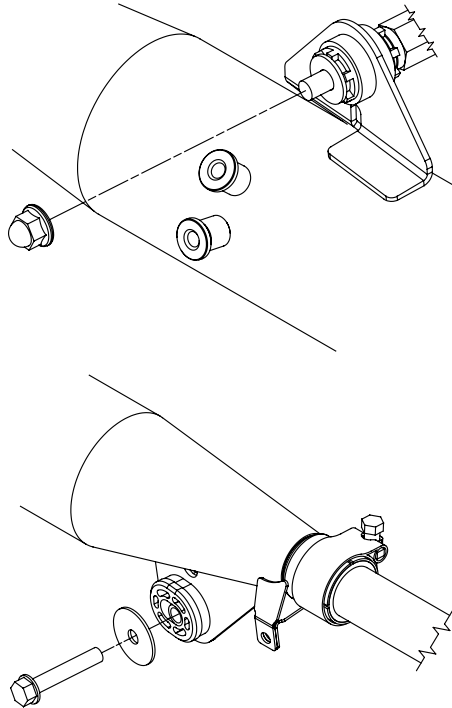
○②パイプ COMP. フランジ部の⑥フランジナット 8mm を均等に規定トルクまで締め付けます。

▲注意 : 必ず規定トルクを守る事。
フランジナット
トルク : 16N・m (1.6kgf・m)



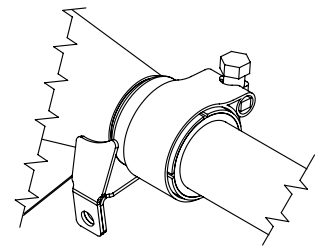
○①マフラー COMP. ステー部のマウントボルト及びキャップナットを規定トルクまで締め付けます。

▲注意 : 必ず規定トルクを守る事。
マウントボルト
トルク : 27N・m (2.8kgf・m)
キャップナット
トルク : 27N・m (2.8kgf・m)



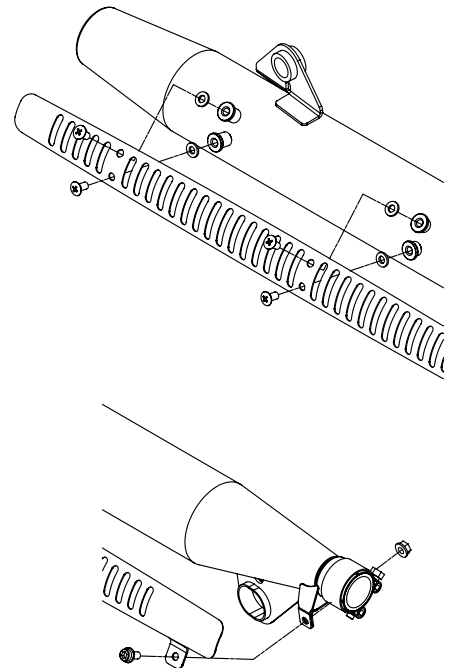
○①マフラー COMP. ジョイント部の③バンド (36-39mm) を規定トルクまで締め付けます。

▲注意 : 必ず規定トルクを守る事。
バンド
トルク : 12N・m (1.2kgf・m)



○⑦プロテクター、マフラーを⑩パッキン、⑧丸皿小ネジ 6x12、⑨フランジソケットキャップスクリュー 6x12、⑪フランジナット 6mm で取り付けます。

▲注意 : 必ず規定トルクを守る事。
丸皿小ネジ 6x12
トルク : 10N・m (1.0kgf・m)
フランジソケットキャップスクリュー 6x12
トルク : 10N・m (1.0kgf・m)



○マフラーに付着した汚れをよく拭き取り、①マフラー COMP. 裏側の認証プレート保護フィルムを剥がします。
○エンジンを始動させ、排気漏れの有無を確認します。

▲警告 : 必ず換気のよい場所で行う事。

○エンジンを停止させ、各部を再度規定トルクにて増し締めします。

▲注意 : 必ず冷間時に行う事。
▲注意 : 必ず規定トルクを守る事。

◎この取扱説明書は弊社ホームページに PDF データーでアップしております。
印刷では表記が読みにくい等ございましたら弊社ホームページにてダウンロードしご確認ください。

