



パワーサイレントオーバルマフラー 取扱説明書

(政府認証品)(スリップオンタイプ)

商品番号 : 04 02 0213
適応車種 : CBR250R
フレーム番号: MC41 1400001 ~
(ABS車両含む)

- ・この度は、弊社製品をお買い上げ頂きまして有り難うございます。使用の際には下記事項を遵守頂きますようお願い致します。
- ・取り付け前には、必ずキット内容をお確かめ下さい。万一お気付きの点がございましたら、お買い上げ頂いた販売店にご相談下さい。
- ・このマフラーはキャタライザーを内蔵し、平成19年排ガス規制及び平成22年加速騒音認証制度も取得しておりますので、一般公道でご使用頂けます。

イラスト、写真などの記載内容が本パーツと異なる場合がありますので、予めご了承下さい。

ご使用前に必ずお読み下さい

取扱説明書に書かれている指示を無視した使用により事故や損害が発生した場合、弊社は賠償の責を一切負いかねます。
当製品を取り付け使用し、当製品以外の部品に不具合が発生しても当製品以外の部品の保証は、どのような事柄でも一切負いかねます。
当製品を加工等された場合は、保証の対象にはなりません。
他社製品との組み合わせのお問い合わせはご遠慮下さい。
使用状況により、サイレンサーに焼け色が付く可能性があります。
当製品は、上記適応車種の車両専用用品です。他の車両には取り付け出来ませんのでご注意ください。
フレーム番号MC41 1000001~1399999の車両は適応外となります。

~ 特 徴 ~

サイレンサーをオーバル形状とし、車両のカスタムイメージを高めます。
経年変化が起こりにくいサイレンサー構造で高性能を実現しています。
静粛性の高いサイレンサー構造で高性能を実現しております。
センターパイプ及びサイレンサーはSUS(ステンレス)を使用し、耐食性、耐久性を向上させております。
エキゾーストパイプより後方を交換するスリップオンマフラーです。

⚠ 注意 この表示を無視した取り扱いをすると、人が傷害を負う可能性が想定される内容及び物的損害が想定される内容を示しています。

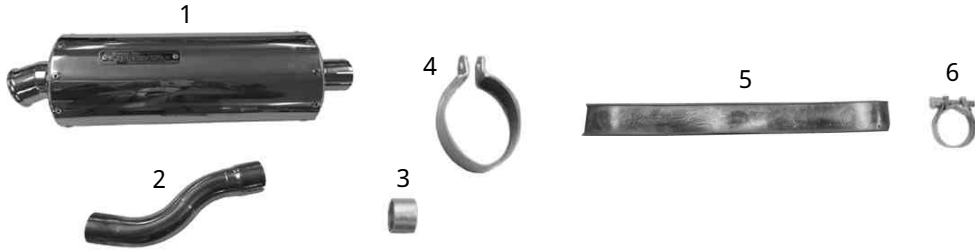
- ・一般公道では、法定速度を守り違法運転を心掛けて下さい。
(法定速度を超える速度で走行した場合、運転者は道路交通法、速度超過違反で罰せられます。)
- ・作業を行う際は、必ず冷間時(エンジンおよびマフラーが冷えている時)に行ってください。(火傷の原因となります。)
- ・作業を行う際は、その作業に適した工具を用意して行って下さい。(部品の破損、ケガの原因となります。)
- ・規定トルクは、必ずトルクレンチを使用し、確実に作業を行ってください。(ボルトおよびナットの破損、脱落の原因となります。)
- ・製品およびフレームには、エッジや突起がある場合があります。作業時は、手を保護して作業を行ってください。(ケガの原因となります。)
- ・走行前は、必ず各部を点検し、ネジ部等の緩みがないかを確認し緩みが有れば規定トルクで確実に増し締めを行ってください。
(部品の脱落の原因となります。)
- ・ガスケット、パッキン類は、必ず新品部品を使用して下さい。また、再使用する部品については、よく点検し摩耗や損傷がある場合は、必ず新品部品と交換して下さい
- ・ボアアップキット等エンジンパーツを交換した場合、当製品を取り付けると認証外となり一般公道で使用出来ません。
- ・説明書に付属している自動車排出ガス試験結果証明書は必ず無くさない様保管して下さい。

⚠ 警告 この表示を無視した取り扱いをすると、人が死亡したり重傷を負う可能性が想定される内容を示しています。

- ・エンジンを回転させる場合は、必ず換気の良い場所で行ってください。密閉した様な場所では、エンジンを始動させないで下さい。
(一酸化炭素中毒になる恐れがあります。)
- ・走行中、異常が発生した場合は、直ちに車両を安全な場所に停止させ、走行を中止して下さい。(事故につながる恐れがあります。)
- ・作業を行う際は、水平な場所で車両を安定させ安全に作業を行ってください。(作業中に車両が倒れてケガをする恐れがあります。)
- ・点検、整備は、取扱説明書又は、サービスマニュアル等の点検方法、要領を守り、正しく行って下さい。
(不適当な点検整備は、事故につながる恐れがあります。)
- ・点検、整備等を行った際、損傷部品が見つければ、その部品を再使用する事は避け損傷部品の交換を行ってください。
(事故につながる恐れがあります。)
- ・製品梱包のビニール袋は、幼児の手の届かない所に保管するか、廃棄処分して下さい。(幼児がかぶったりすると、窒息の恐れがあります。)
- ・ガソリンは、非常に引火しやすい為、一切の火気を避け燃えやすい物が回りに無い事を確認して下さい。又、気化したガソリンの滞留は、爆発等の危険性がある為、通気の良い場所で作業を行ってください。

性能アップ、デザイン変更、コストアップ等で製品および価格は予告無く変更されます。予めご了承下さい。
クレームについては、材料および加工に欠陥があると認められた製品に対してのみ、お買い上げ後1ヶ月以内を限度として、修理又は交換させて頂きます。但し、正しい取り付けや、使用方法など守られていない場合は、この限りではありません。修理又は交換等にかかる一切の費用は対象となりません。
なお、レース等でご使用の場合はいかなる場合もクレームは一切お受け致しません。予めご了承下さい。
この取扱説明書は、当製品を破棄されるまで保管下さいます様お願い致します。

～商品内容～

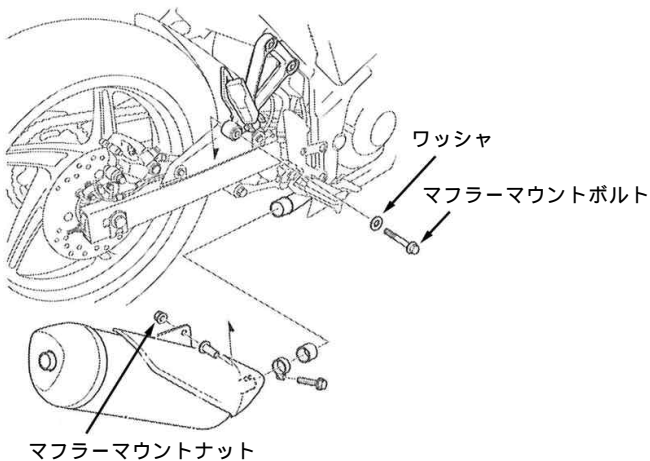


番号	部品名	数量	リペア品番	入数
1	サイレンサーCOMP.	1	18400 K33 T20	1
2	パイプCOMP.	1	18350 K33 T00	1
3	ガスケット	1	00 04 0050	1
4	サイレンサーバンド	1	18311 TOS T02	1
5	サイレンサーバンドラバー	1	18312 TOS T01	1
6	クランプバンド(44 47mm)	1	18373 T04 T00	1

リペアパーツは必ずリペア品番にてご発注下さい。品番発注でない場合、受注出来ない場合もあります。予めご了承下さい。尚、単品出荷出来ない部品もありますので、その場合はセット品番にてご注文下さいませお願い致します。

～取り付け要領～

サービスマニュアルを参考にし、マフラー及びガスケットを取り外します。



キット内のパイプCOMP. にガスケットを取り付けます。



パイプCOMP. にノーマルのクランプを取り付けます。エキゾーストパイプには一部、幅の広い切り欠きが存在します。幅の広い切り欠き部分とクランプの突起を合わせ取り付けます。クランプには取り付け位置が存在するので、適当な位置でクランプを組み付けずにして下さい。バンドネジ部には、焼き付き防止ペーストを少量塗布する事を推奨します。焼き付き防止ペースト：アルミスペシャル00 01 0001

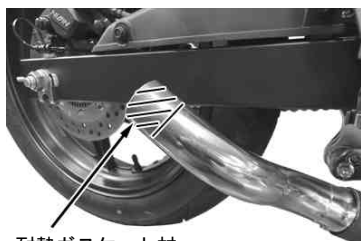


パイプCOMP. をエキゾーストパイプに差し込み、仮付けします。



キット内のクランプバンドをサイレンサーCOMP.のジョイント部に
取り付け、エキゾーストパイプに差し込み取り付けます。
排気漏れを防ぐ為、差し込み口には耐熱ガスケット材を塗布する事を
推奨します。

スリーブバンド 1207B相当品
ロックタイト 5699 相当品



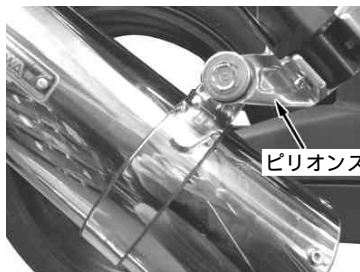
耐熱ガスケット材



サイレンサーバンドラバーをサイレンサーバンドに取り付け、サイレン
サーに取り付け、ノーマルのマフラーマウントボルト、マフラーマウ
ントナットを用いてピリオンステップホルダーに取り付け、規定トルクで
締め付けます。

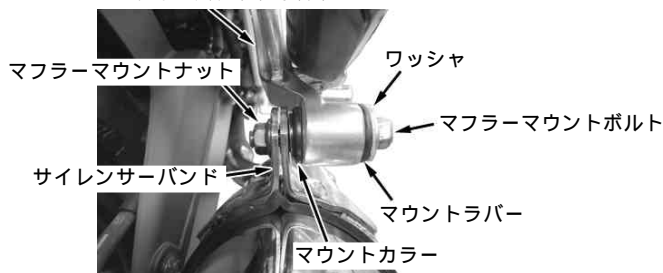
△注意：必ず規定トルクを守る事。

トルク：22 N・m (2.2 kgf・m)



ピリオンステップホルダー

ピリオンステップホルダー



マフラーマウントナット

ワッシャ

マフラーマウントボルト

サイレンサーバンド

マウントラバー

マウントカラー

エキゾーストパイプ部のクランプバンドボルトを規定トルクで締め付け
ます。

△注意：必ず規定トルクを守る事。

トルク：22.5 N・m (2.3 kgf・m)



クランプバンドボルト

サイレンサーCOMP.ジョイント部のクランプバンドを規定トルクで
締め付けます。

バンドネジ部には、焼き付き防止ペーストを少量塗布する事を推奨しま
す。

焼き付き防止ペースト：アルミスペシャル00 01 0001

△注意：必ず規定トルクを守る事。

トルク：15 N・m (1.5 kgf・m)



サイレンサーネームプレートの保護フィルムを剥がします。
マフラーに付着した汚れをよく拭き取ります。

株式会社 **SPECIAL PARTS** 武川

〒584-0069 大阪府富田林市錦織東三丁目5番16号

TEL 0721 25 1357

FAX 0721-24-5059

お問い合わせ専用ダイヤル 0721 25 8857

URL <http://www.takegawa.co.jp>