

# G スタイルマフラー 取扱説明書

(政府認証)

製品番号 04-02-0265

適応車種	GROM
型式	EBJ-JC61 (JC61-1300001 ~ ) 2BJ-JC75 (JC75-1000001 ~ )

この度は、弊社製品をお買い上げ頂きまして有り難うございます。

ご使用の際には下記事項を遵守頂きますようお願い致します。取り付け前には、必ずキット内容をお確かめ下さい。

万一お気付きの点がございましたら、お買い上げ頂いた販売店にご相談下さい。

このマフラーはキャタライザーを内蔵し、平成 22・28 年排出ガス規制及び平成 22 年加速走行騒音規制をクリアし、事前認証制度を取得しており一般公道でご使用頂けます。

◎イラスト、写真などの記載内容が本パーツと異なる場合がありますので、予めご了承下さい。

☆ご使用前に必ずお読み下さい☆

◎取扱説明書に書かれている指示を無視した使用により事故や損害が発生した場合、弊社は賠償の責を一切負いかねます。

◎当製品を取り付け使用し、当製品以外の部品に不具合が発生しても当製品以外の部品の保証は、どのような事柄でも一切負いかねます。

◎当製品を加工等された場合は、保証の対象にはなりません。

◎他社製品との組み合わせのお問い合わせはご遠慮下さい。

◎当製品は、上記適応車種の車両専用用品です。他の車両には取り付け出来ませんのでご注意ください。

◎サイレンサーの使用状況により、焼け色が付く場合があります。予めご了承下さい。

◎このマフラーはノーマル車両（メーカー出荷状態）で加速騒音認証制度を取得しております。

エンジンパーツ及び駆動系の変更車両等の法規適合証明の出来ない車両に取り付け一般公道は走行出来ません。

◎輸入車両のMSX125SFへは取り付けは可能ですが、一般公道での使用は出来ません。又、同型式のGROM JC61-1000001～1299999には取り付け出来ません。

～特徴～

○GROM とのマッチングを考慮し、ショートスタイル、砲弾型サイレンサーでコンパクトに纏め上げています。

○サイレンサー、エキゾーストパイプに SUS（ステンレス材）を使用し、耐食性、耐久性を向上させ、表面にはポリッシュバフ研磨を行い輝きと質感を持たせカスタムイメージを高めます。

○近接排気騒音84dB(A)

**注意** この表示を無視した取り扱いをすると、人が傷害を負う可能性が想定される内容および物的損害が想定される内容を示しています。

■一般公道では、法定速度を守り違法運転を心掛けて下さい。

(法定速度を超える速度で走行した場合、運転者は道路交通法、速度超過違反で罰せられます。)

■このマフラーは、進行方向に向かって右側から立ち上がっています。エンジン回転中は不用意に足などをマフラー方向に近づけない様心掛けて下さい。(火傷の原因となります。)

■作業を行う際は、必ず冷間時（エンジン及びマフラーが冷えている時）に行ってください。(火傷の原因となります。)

■規定トルクは、必ずトルクレンチを使用し、確実に作業を行ってください。(ボルト及びナットの破損、脱落の原因となります。)

■製品及びフレームには、エッジや突起がある場合があります。作業時は、十分注意して作業を行ってください。(ケガの原因となります。)

■マフラーを水洗いする時は、必ず冷間時（マフラーが冷えている時）に行ってください。(マフラーのヒビ割れの原因となります。)

■車両を駐車させる場合は、歩行者等がマフラーに接触しない様、駐車させる事を心掛けて下さい。

(歩行者等がマフラーに接触し火傷又は物的損害を被る可能性があり、又、車イスの人が通れなくなる場合があります。)

■走行前は、必ず各部を点検し、ネジ部等の緩みが無いかを確認し緩みが有れば規定トルクで確実に増し締めを行ってください。

(部品の脱落の原因となります。)

■加速走行騒音規制は、車両がメーカー出荷時の状態で認証を取得しております。エンジンパーツ交換及び改造している車両に取り付け一般公道で使用しないで下さい。(法規適合証明の出来ない車両に取り付けた場合、違法マフラーとみなされます。)

**警告** この表示を無視した取り扱いをすると人が死亡、重傷を負う可能性が想定される内容を示しています。

■エンジンを回転させる場合は、必ず換気の良い場所で行ってください。密閉した様な場所では、エンジンを始動させないで下さい。

(一酸化炭素中毒になる恐れがあります。)

■エンジン回転中は、マフラー出口を絶対のぞかないで下さい。(一酸化炭素中毒、失明等になる恐れがあります。)

■走行中、異常が発生した場合は、直ちに車両を安全な場所に停止させ、走行を中止して下さい。(事故につながる恐れがあります。)

■走行前に、必ずバンク角のチェックを行い、そのバンク角以上にバンクさせない様な、走行を心掛けて下さい。(転倒につながる恐れがあります。)

■エンジン回転中や、エンジン停止後しばらくの間は、エンジン及びマフラーは高温になっています。近くにガソリン等の危険物や燃えやすい物を絶対置かないで下さい。(火災につながる恐れがあります。)

■製品梱包のビニール袋は、幼児の手の届かない所に保管するか、廃棄処分して下さい。(幼児がかぶつたりすると、窒息の恐れがあります。)

■作業を行う際は、水平な場所で車両を安定させ安全に作業を行ってください。(作業中に車両が倒れてケガをする恐れがあります。)

■点検、整備は、取扱説明書又は、純正サービスマニュアル等の点検方法、要領を守り、正しく行って下さい。

(不適切な点検整備は、事故につながる恐れがあります。)

■点検、整備等を行った際、損傷部品が見つければ、その部品を再使用する事は避け損傷部品の交換を行ってください。(事故につながる恐れがあります。)

◎性能アップ、デザイン変更、コストアップ等で製品および価格は予告無く変更されます。予めご了承下さい。

◎クレームについては、材料および加工に欠陥があると認められた製品に対してのみ、お買い上げ後1ヶ月以内を限度として、修理又は交換させて頂きます。

但し、正しい取り付けや、使用方法などが守られていない場合は、この限りではありません。また、修理や交換等にかかる一切の費用は対象となりません。

なお、レース等ご使用の場合は、いかなる場合もクレームは一切お受け出来ません。予めご了承下さい。

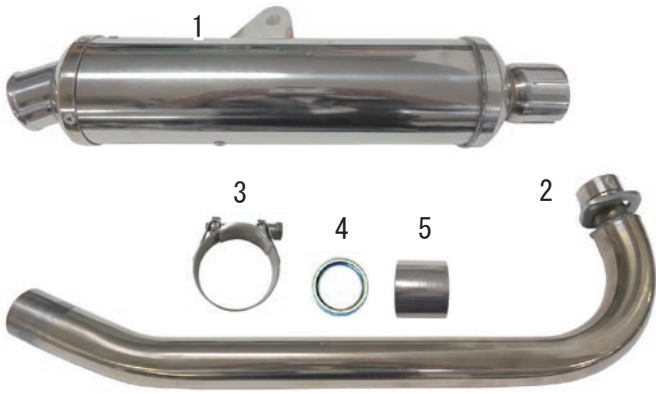
◎この取扱説明書は、当製品を破棄されるまで保管下さいます様お願い致します。

株式会社 スペシャルパーツ 武川

〒584-0069 大阪府富田林市錦織東 3-5-16

TEL:0721-25-1357 FAX:0721-24-5059 URL <http://www.takegawa.co.jp>

お問い合わせ専用ダイヤル：0721-25-8857



番号	部品名	個数	リペア品番
1	サイレンサー COMP.	1	_____
2	エキゾーストパイプ COMP.	1	18200-JC4-T00
3	バンド (40-43mm)	1	00-04-0135
4	エキゾーストパイプガスケット	1	00-01-0107 (2ヶ入り)
5	マフラージョイントガスケット	1	00-04-0127

※リペアパーツは必ずリペア品番にてご注文下さい。

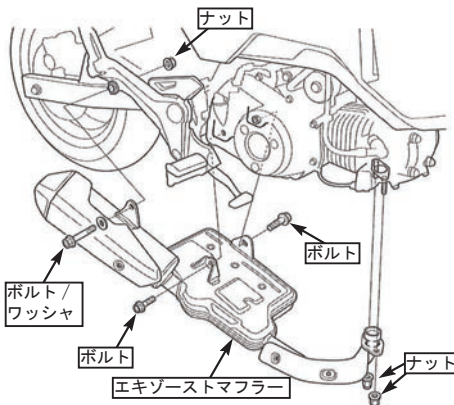
品番発注でない場合、受注出来ない場合もあります。予めご了承下さい。  
尚、単品出荷出来ない部品もありますので、その場合はセット品番にて  
ご注文下さいます様お願い致します。

■取り付け要領 ※特に記載の無い細部の取り付け方法や規定トルクにつきましては、純正サービスマニュアルを参照して下さい。

作業の際は、水平で安全な場所で、必ずメンテナンススタンド等を用いて車両を水平に安定させてから、作業を行って下さい。

●純正マフラーの取り外し

1. 作業に適した工具を用意します。
2. エキゾーストパイプ部のナット2個及びフレーム及びステップホルダーの連結部の3本のボルトを外し、純正マフラーを取り外します。



3. エキゾーストポート部の古いエキゾーストパイプガスケットを外し、キット内の新品のエキゾーストパイプガスケットを取り付けます。

●マフラーの取り付け

1. エキゾーストパイプ COMP. カラー部をエキゾーストポートに差し込み、エキゾーストパイプマウントナット2個を用いて取り付け仮締めします。

※ネジ部に焼き付き防止剤の塗布をお勧めします。  
弊社製アルミスペシャル 品番：00-01-0001



2. サイレンサー COMP. ジョイント部に、キット内のマフラージョイントガスケットを差し込みます。



3. サイレンサー COMP. ジョイント部に、バンド (40-43mm) を仮付けします。



4. エキゾーストパイプ COMP. にサイレンサー COMP. ジョイント部を差し込みます。

※耐熱ガスケット剤の塗布をお勧めします。

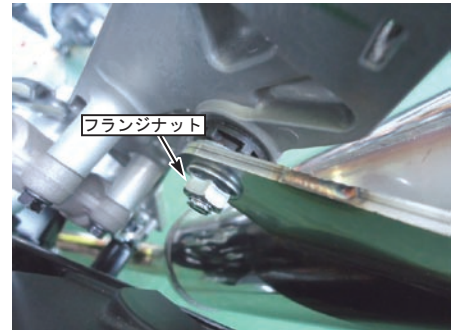
推奨耐熱ガスケット剤

スリーボンド：1207B 相当品

ロックタイト：5699 相当品



5. サイレンサー COMP. のステー部を純正マフラーが取り付けられていた、R. ステップホルダーに、純正のフランジボルト、ワッシャ、フランジナットを用いて取り付け仮締めします。



6. エキゾーストパイプ COMP. 及びサイレンサー COMP. の位置を調整し、エキゾーストパイプ COMP. フランジ部のナット2個を均等に規定トルクまで締め付けます。

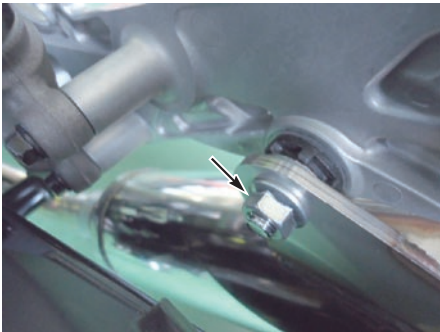
⚠注意：必ず規定トルクを守る事。  
ナット  
トルク：27N・m (2.8kgf・m)



■取り付け要領 ※特に記載の無い細部の取り付け方や規定トルクにつきましては、純正サービスマニュアルを参照して下さい。

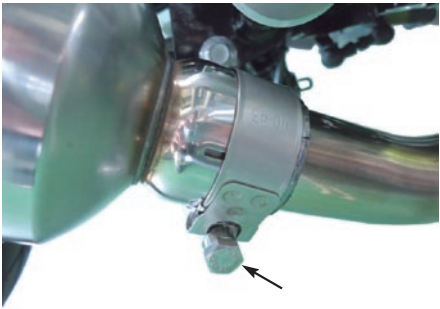
7. サイレンサー COMP. のステー部のフランジナットを規定トルクまで締め付けます。

⚠ 注意：必ず規定トルクを守る事。  
ナット  
トルク：27N・m (2.8kgf・m)



8. サイレンサー COMP. ジョイント部に、バンド(40-43mm)を規定トルクまで締め付けます。  
※ネジ部に焼き付き防止剤の塗布をお勧めします。  
弊社製アルミスペシャル 品番：00-01-0001

⚠ 注意：必ず規定トルクを守る事。  
バンド  
トルク：10N・m (1.0kgf・m)



9. マフラーに付着した汚れを拭き取ります。  
10. サイレンサーの認証プレートの保護テープを剥がします。  
11. エンジンを始動させ、排気漏れの有無を確認します。

⚠ 警告：必ず換気の良い場所でエンジンを始動させる事。

12. エンジンを停止させ、各部を再度規定トルクにて増し締めします。

⚠ 注意：必ず冷間時に行う事。  
⚠ 注意：必ず規定トルクを守る事。