

P-SHOOTER (キャブトンスタイル) 取扱説明書

製品番号 04-02-0369

適応車種 クロスカブ 110 型式 : 8BJ-JA60 (JA60-1000001 ~)

この度は、弊社製品をお買い上げ頂きまして有り難うございます。

使用の際には下記事項を遵守頂きますようお願い致します。取り付け前には、必ずキット内容をお確かめ下さい。

万一お気付きの点がございましたら、お買い上げ頂いた販売店にご相談下さい。

◎イラスト、写真などの記載内容が本パーツと異なる場合があります。予めご了承下さい。

☆ご使用前に必ずお読み下さい☆

◎取扱説明書に書かれている指示を無視した使用により事故や損害が発生した場合、弊社は賠償の責を一切負いかねます。

◎当製品を取り付け使用し、当製品以外の部品に不具合が発生しても当製品以外の部品の保証は、どのような事柄でも一切負いかねます。

◎当製品を加工等された場合は、保証の対象にはなりません。

◎製品には、エッジや突起がある場合があります。必ず作業手袋を着用し作業を行って下さい。

(説明書内で作業手袋未着用の写真がある場合でも、作業時は作業手袋等を着用して下さい。)

◎指定部品以外との組み合わせはご遠慮下さい。

◎走行中のバンク角には、十分注意して走行して下さい。

◎このマフラーは上記適応型式のクロスカブ 110 専用です。

◎マフラー COMP. 部は使用状況により、焼け色が付く可能性があります。予めご了承下さい。

◎このマフラーは2ピース構造になっており、連結部はガスケットを使用して排気漏れを軽減させておりますが、完全に排気漏れを無くす事は出来ません。

予めご了承下さい。

装着時は推奨耐熱ガスケット剤の塗布をお願い致します。

又、使用する事で、マフラーガスケット及び耐熱ガスケット剤は劣化しますので日々のメンテナンスをお願い致します。

～特徴～

○オールドスタイル(キャブトンスタイル)の外観に仕上げております。

○オールステンレス製で耐食性、耐久性に優れており、マフラー全体にポリッシュ仕上げを行い、輝きを持たせております。

○パイプ連結部は、ガスケットを使用し排気漏れ及び振動音を防止します。

! 注意 この表示を無視した取り扱いをすると、人が傷害を負う可能性が想定される内容及び物的損害が想定される内容を示しています。

■一般公道では、法定速度を守り遵法運転を心掛けて下さい。

(法定速度を超える速度で走行した場合、運転者は道路交通法、速度超過違反で罰せられます。)

■このマフラーは、進行方向に向かって右側に配置しています。エンジン回転中は不用意に足などをマフラー方向に近づけない様心掛けて下さい。

(火傷の原因となります。)

■作業を行う際は、必ず冷間時(エンジン及びマフラーが冷えている時)に行ってください。(火傷の原因となります。)

■規定トルクは、必ずトルクレンチを使用し、確実に作業を行ってください。(ボルト及びナットの破損、脱落の原因となります。)

■製品及びフレームには、エッジや突起がある場合があります。作業時は、作業手袋等を着用し手を保護して作業を行ってください。(ケガの原因となります。)

■マフラーを水洗いする時は、必ず冷間時(マフラーが冷えている時)に行ってください。(マフラーのヒビ割れの原因となります。)

■車両を駐停車させる場合は、歩行者等がマフラーに接触しない様、駐車を心掛けて下さい。

(歩行者等がマフラーに接触し火傷又は物的損害を被る可能性があり、又、車イスの人が通れなくなる場合があります。)

■走行前は、必ず各部を点検し、ネジ部等の緩みがないかを確認し緩みが有れば規定トルクで確実に増し締めを行ってください。

(部品の脱落の原因となります。)

■加速走行騒音認証制度は、車両がメーカー出荷時の状態で認証を取得しております。エンジンパーツ交換及び改造している車両に取り付け一般公道で使用しないで下さい。(法規適合証明の出来ない車両に取り付けた場合、違法マフラーとみなされます。)

! 警告 この表示を無視した取り扱いをすると人が死亡、重傷を負う可能性が想定される内容を示しています。

■エンジンを回転させる場合は、必ず換気の良い場所で行ってください。密閉した様な場所では、エンジンを始動させないで下さい。

(一酸化炭素中毒になる恐れがあります。)

■エンジン回転中は、マフラー出口を絶対に覗かないで下さい。(一酸化炭素中毒、失明等につながる恐れがあります。)

■走行中、異常が発生した場合は、直ちに車両を安全な場所に停止させ、走行を中止して下さい。(事故につながる恐れがあります。)

■ガソリンは、非常に引火しやすい為、一切の火気を避け、近くに危険物、燃えやすい物を絶対置かないで下さい。(火災につながる恐れがあります。)

■作業を行う際は、水平な場所で車両を安定させ安全に作業を行ってください。(作業中に車両が倒れてケガをする恐れがあります。)

■点検、整備は、取扱説明書又は、サービスマニュアル等の点検方法、要領を守り、正しく行って下さい。

(不適切な点検整備は、事故につながる恐れがあります。)

■点検、整備等を行った際、損傷部品が見つければ、その部品を再使用する事は避け損傷部品の交換を行ってください。(事故につながる恐れがあります。)

■製品梱包のビニール袋は、幼児の手の届かない所に保管するか、廃棄処分して下さい。(幼児がかぶったりすると、窒息の恐れがあります。)

◎性能アップ、デザイン変更、コストアップ等で製品及び価格は予告無く変更されます。予めご了承下さい。

◎クレームについては、材料及び加工に欠陥があると認められた製品に対してのみ、お買い上げ後1ヶ月以内を限度として、修理又は交換させて頂きます。

但し、正しい取り付けや、使用方法など守られていない場合は、この限りではありません。修理又は交換等にかかる一切の費用は対象となりません。

なお、レース等でご使用の場合はいかなる場合もクレームは一切お受け致しません。予めご了承下さい。

◎この取扱説明書は、当製品を破棄されるまで保管下さいませお願い致します。

株式会社 スペシャルパーツ 武川

〒584-0069 大阪府富田林市錦織東 3-5-16

TEL:0721-25-1357 FAX:0721-24-5059 URL <http://www.takegawa.co.jp>

製品内容



番号	部品名	個数	リペア品番
1	パイプ COMP.	1	_____
2	マフラー COMP.	1	_____
3	ステー	1	00-00-2774
4	エキゾーストパイプフランジ	1	00-04-0158
5	バンド (32-35mm)	1	00-04-0133
6	マフラーガスケット 25.4x31.8x25	1	00-04-0131
7	フランジ 6 角ボルト 8x16	2	00-00-0039 (4ヶ入り)
8	エキゾーストパイプガスケット	1	00-01-0107 (2ヶ入り)
9	アダプター . スタンドストッパー	1	00-04-0198 (⑩⑪ワッシャ、⑫ナット付)
10	プレーンワッシャ 8mm	1	00-00-0587 (5ヶ入り)
11	スプリングワッシャ 8mm	1	00-00-0063 (10ヶ入り)
12	フランジナット 8mm	1	00-00-0275 (6ヶ入り)

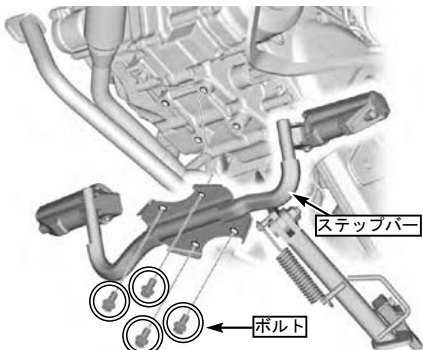
※リペアパーツは必ずリペア品番にてご発注下さい。
 品番発注でない場合、受注出来ない場合もあります。予めご了承下さい。
 尚、単品出荷出来ない部品もありますので、その場合はセット品番にてご注文下さいませ
 お願い致します。
 ※リペアパーツはキット内容と若干、形状等異なる場合があります。
 使用につきましては問題ございません。予めご了承下さい。

■取り付け要領 ※特に記載の無い細部の取り付け方法や規定トルクにつきましては、純正サービスマニュアルを参照して下さい。

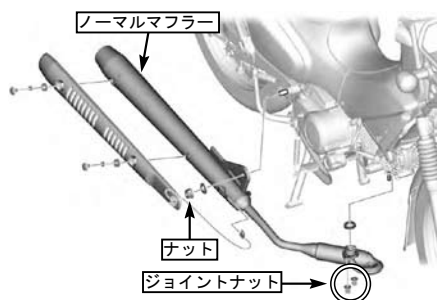
○水平な場所で車両をしっかりと安定させます。
 ○作業に適した工具を用意します。

▲警告：必ず水平な場所で車両を安定させる事。
 ▲注意：必ず冷間時である事を確認する事。

○ステップを取り付けている4本のボルトを外し、ステップを取り外します。

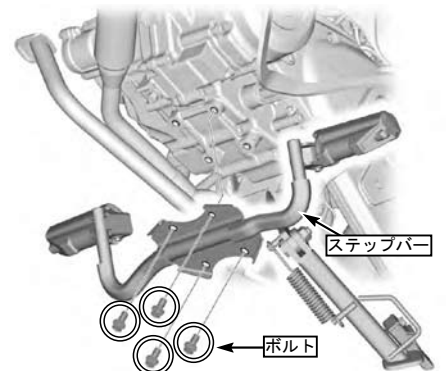


○エキゾーストパイプ部のジョイントナット2個及びナットを外し、ノーマルマフラーを取り外し、古いエキゾーストパイプガスケットを取り外します。



○取り外したステップを取り外しと逆手順で取り付け、4本のボルトを締め付けます。

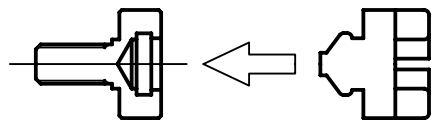
▲注意：必ず規定トルクを守る事。
 ボルト
 トルク：27N・m (2.8kgf・m)



○センタースタンドに取り付けられているラバーを取り外します。

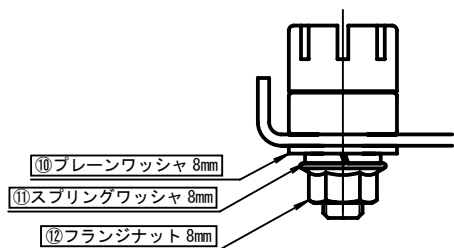


○⑨アダプター、スタンドストッパーに取り外したラバーを回しながら挿入します。



○センタースタンドのラバーが取り付けられている箇所に⑨アダプター、スタンドストッパーを取り付け、⑩ブレンワッシャ 8mm、⑪スプリングワッシャ 8mm、⑫フランジナット 8mmの順に取り付け、締め付けます。
※締め付け時、アダプターが供回りする場合、ブライヤー等でアダプターを固定させ、締め付けます。

⚠注意：必ず規定トルクを守る事。
フランジナット
トルク：8N・m (0.8kgf・m)



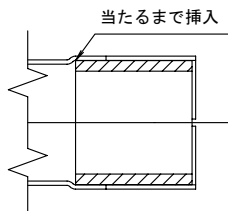
○⑧エキゾーストパイプガasketを取り付け、①パイプ COMP. に④エキゾーストパイプフランジを取り付け、シリンダーヘッドに①パイプ COMP. をセットし、④エキゾーストパイプフランジをジョイントナット 2 個を用いて取り付け、仮締めします。
※エキゾーストスタッドボルトに焼き付き防止剤の塗布をお勧めします。
焼き付き防止剤 品番：08-02-0042



○③ステーと②マフラー COMP. を⑦フランジ 6 角ボルト 8x16 を用いて仮締めします。
(取り付け時、③ステーの長穴の後側一杯にボルトをセットし仮締めします。)



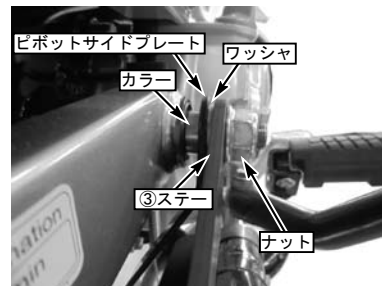
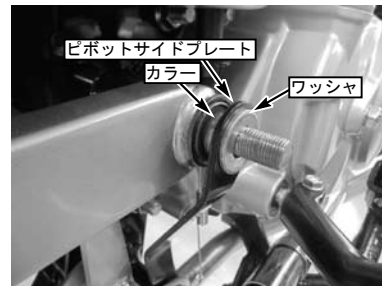
○②マフラー COMP. ジョイント部に、⑥マフラーガasketを差し込みます。
※⑥マフラーガasketの内側、外側に耐熱ガasket剤の塗布を行い挿入します。
推奨耐熱ガasket剤
スリーボンド：1207B 相当品
ロックタイト：5699 相当品



○②マフラー COMP. ジョイント部に、⑤バンド (32-35mm) を取り付け仮締めします。



○②マフラー COMP. ジョイント部に①パイプ COMP. に差し込み、リアフォークピボットシャフト部に下記写真を参考にカラー、ピボットサイドプレート、ワッシャ、③ステー、ナットの順に取り付けます。



○各部のクリアランスを調整します。



■取り付け要領 ※特に記載の無い細部の取り付け方法や規定トルクにつきましては、純正サービスマニュアルを参照して下さい。

○エキゾーストポート④フランジ部のジョイントナットを均等に締め付けます。

⚠ 注意：必ず規定トルクを守る事。
ジョイントナット
トルク：17N・m (1.7kgf・m)



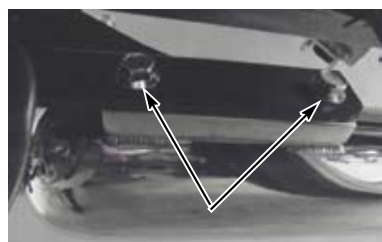
○③ステー部のナットを締め付けます。

⚠ 注意：必ず規定トルクを守る事。
ナット
トルク：59N・m (6.0kgf・m)



○③ステー部裏側の⑦フランジ六角ボルト 8x16 を締め付けます。

⚠ 注意：必ず規定トルクを守る事。
フランジ六角ボルト
トルク：22N・m (2.3kgf・m)



○ジョイント部の⑤バンド (32-35mm) を締め付けます。

⚠ 注意：必ず規定トルクを守る事。
バンド
トルク：12N・m (1.2kgf・m)



○センタースタンドを下ろし、センタースタンドと②マフラー COMP. との干渉が無いかを確認します。干渉がある場合、一旦③ステー部のナット及び④フランジ部のジョイントナットを緩め微調整し、再度、各ナットを規定トルクにて締め付けます。

○②マフラー COMP. 裏側の認証プレート保護フィルムを剥がします。

○マフラーに付着した汚れをよく拭き取ります。

○エンジンを始動させ、排気漏れの有無を確認します。

⚠ 警告：必ず換気のよい場所で行う事。

○各部をもう1度規定トルクで増し締めします。

⚠ 注意：必ず冷間時に行う事。
⚠ 注意：必ず規定トルクを守る事。

◎この取扱説明書は弊社ホームページに PDF データーでアップしております。
印刷では表記が読みにくい等ございましたら弊社ホームページにてダウンロードをご確認下さい。

