



## BOMBER TYPE-L STREET MUFFLER 取扱説明書

商品番号 : 04 - 02 - 2582 Ape100専用  
フレームNO: AC16-1000001 ~

この度は、タケガワ製品をお買い上げ戴きまして誠にありがとうございます。  
このマフラーは、長年に渡るモンキー・ゴリラの商品開発で得たノウハウを駆使し設計、製造しております。エキゾーストパイプには、耐食性に優れているSUSを使用し、サイレンサー部はアルミニウムを使用し、軽量化をはかっています。オリジナルマフラーとは異なったサウンドをお楽しみ下さい。  
ご使用の際は、この取扱説明書をよくお読みになってご理解した上ご使用して戴きます様お願い致します。

### 正しく安全に御使用頂くために

取扱説明書に書かれている指示を無視した使用により、事故や損害が発生した場合、当社は賠償の責を一切負いかねます。  
この製品を取り付け使用し、当社製品以外の部品に不具合が発生しても、当社製品以外の部品の保証はどのような事柄でも一切負いかねます。  
商品を加工等された場合は、保証の対象にはなりません。  
指定部品以外との組み合わせはご遠慮下さい。  
ピリオンステップブラケットを取り外す必要がある為、2名乗車は出来ません。

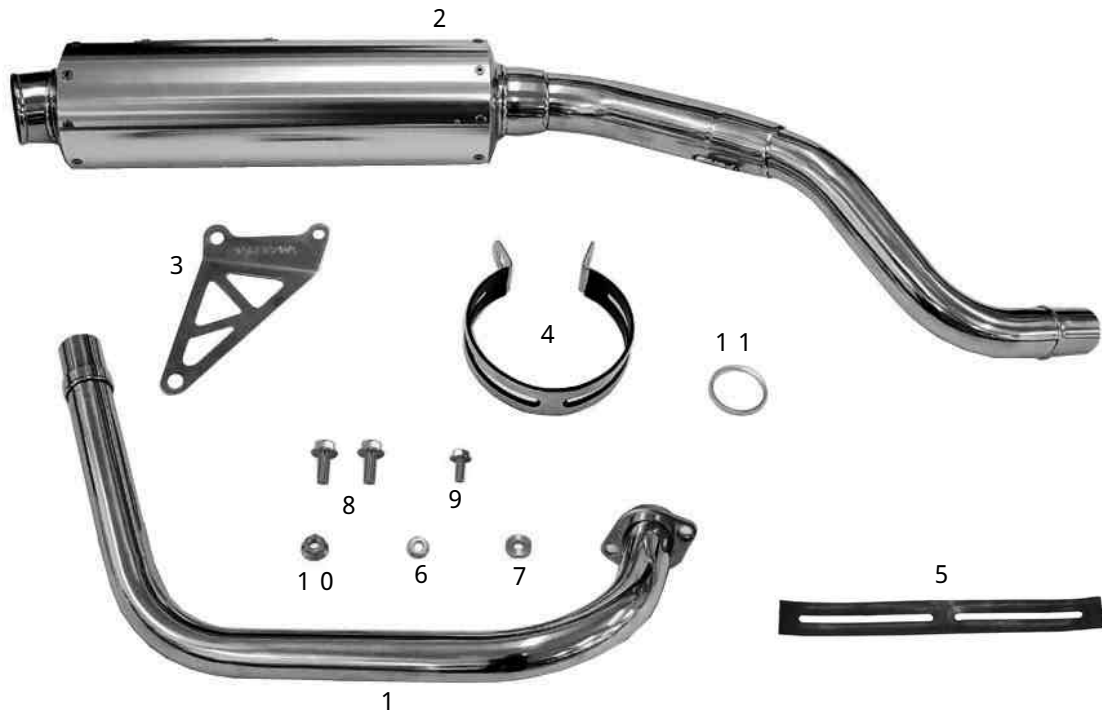
**⚠ 注意** この表示を無視した取扱をすると、人が傷害を負う可能性が想定される内容及び物的損害が想定される内容を示しています。

- 一般公道では、法的速度を守り遵法運転を心掛けて下さい。
- (法定速度を越える速度で走行した場合、運転者は道路交通法、速度超過違反で罰せられます。)
- このマフラーは、進行方向に向かって右側から立ち上がっています。エンジン回転中は容易に足などをマフラー方向に近づけない様心掛けて下さい。
- (火傷の原因となります。)
- 作業を行う際は、必ず冷間時(エンジン及びマフラーが冷えている時)に行ってください。
- (火傷の原因となります。)
- 規定トルクは、必ずトルクレンチを使用し、確実に作業を行ってください。
- (ボルト及びナットの破損、脱落の原因となります。)
- 製品及びフレームには、エッジや突起がある場合があります。作業時は、手を保護して作業を行ってください。
- (ケガの原因となります。)
- マフラーを水洗いする時は、必ず冷間時(マフラーが冷えている時)に行ってください。
- (マフラーのヒビ割れの原因となります。)
- 車両を駐車させる場合は、歩行者等がマフラー等に接触しない様な場所に止めて下さい。歩行者や走行車両等が邪魔にならない場所に止める様心掛けて下さい。(歩道等に歩行者が歩く方向にマフラーを向けて車両を止めたりすると、歩行者等がマフラーに接触し火傷又は物的損害を被ったり車イスの人が通れなくなる場合があります。)
- 走行前は、必ず各部を点検し、ネジ部等の緩みが無いかを確認し緩みが有れば規定トルクで確実に増し締めを行ってください。
- (部品の脱落の原因となります。)
- JMCA カードに明記している規定値は、エンジンがノーマルの状態での規定値です。エンジンパーツを交換及び改造している車両は、JMCA 認定外になります。又、マフラーを、分解、加工、改造した場合もJMCA 認定外になります。

**⚠ 警告** この表示を無視した取扱をすると、人が死亡したり重傷を負う可能性が想定される内容を示しています。

- エンジンを回転させる場合は、必ず換気の良い場所で行ってください。密閉した様な場所では、エンジンを始動させないで下さい。
- (一酸化炭素中毒になる恐れがあります。)
- エンジン回転中は、マフラー出口を絶対のぞかないで下さい。
- (一酸化炭素中毒、失明等になる恐れがあります。)
- 走行中、異常が発生した場合は、直ちに車両を安全な場所に停止させ、走行を中止して下さい。
- (事故につながる恐れがあります。)
- 走行前に、必ずバンク角のチェックを行い、そのバンク角以上にバンクさせない様な、走行を心掛けて下さい。
- (転倒につながる恐れがあります。)
- エンジン回転中や、エンジン停止後しばらくの間は、エンジン及びマフラーは高温になっています。近くにガソリン等の危険物や燃えやすい物を絶対置かないで下さい。(火災につながる恐れがあります。)
- 製品梱包のビニール袋は、幼児の手の届かない所に保管するか、廃棄処分して下さい。
- (幼児がかぶったりすると、窒息の恐れがあります。)
- 作業を行う際は、水平な場所で車両を安定させ安全に作業を行ってください。
- (作業中に車両が倒れてケガをする恐れがあります。)
- 点検、整備は、取扱説明書又は、サービスマニュアル等の点検方法、要領を守り、正しく行って下さい。
- (不適当な点検整備は、事故につながる恐れがあります。)
- 点検、整備等を行った際、損傷部品が見つければ、その部品を再使用する事は避け損傷部品の交換を行ってください。
- (そのまま使用すると事故につながる恐れがあります。)
- このマフラーは、STDマフラーに比べ最低地上高が低くなります。走行中は、路面の凸凹に注意して走行して下さい。
- (マフラーの破損、転倒につながる恐れがあります。)

~ 商 品 内 容 ~



番号	商品内容	数量
1	エキゾーストパイプ	1
2	マフラーパイプCOMP	1
3	サイレンサーステー	1
4	クランプバンド	1
5	バンドラバー	1
6	フランジナット 6mm	1
7	カラー	1
8	フランジボルト 8×20	2
9	フランジボルト 6×15	1
10	フランジナット 8mm	1
11	エキゾーストパイプガスケット	1

性能アップ、デザイン変更、コストアップ等で商品および価格は予告無く変更されます。あらかじめご了承下さい。

クレームについては、商品の材料および加工に欠陥があると認められた商品に対しては、商品お買い上げ後1ヶ月以内を限度として、修理又は交換させて頂きます。但し、正しい取り付け、使用方法など守られていない場合は、この限りではありません。修理又は交換等にかかる一切の費用は対象となりません。

この取扱説明書は、本商品を破棄されるまで保管下さいます様お願い致します。

## ～ 取 り 付 け 要 領 ～

### STD部品取り外し

1 .



メンテナンススタンド等で  
車両を安定させます。

⚠警告：水平な場所で車両を安定させること。

2 .



EXパイプ部のナット2個  
を取り外す。

3 .



マフラー本体を止めている  
六角ボルトを取り外す。

4 .



車体からマフラーを取り外  
す。

5 .



EXポート部に入っている  
古いエキゾーストガスケット  
を外す。

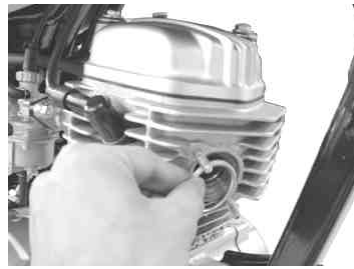
6 .



ピリオンステップブラケット  
を止めているフランジボ  
ルト2本を外し、ピリオン  
ステップブラケットを取り  
外す。

### マフラー取り付け

1 .



新品のエキゾーストパイプ  
ガスケットをEXポート部  
にさし込み取り付けます。  
純正品番 18291-K21-670  
(ホンダ)

2 .



エキゾーストパイプをシリン  
ダーヘッドエキゾースト側に  
差し込みSTDナットを用い  
て仮締めします。

3 .



○エキゾーストパイプジョイ  
ント部に耐熱ガスケット材  
を薄く塗布します。

スリーボンド 1207B 相当品  
ロックタイト 5699 相当品

4 .



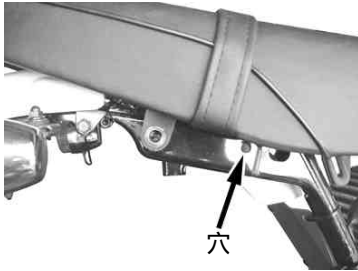
○エキゾーストパイプにマフ  
ラーパイプを差し込みます。

5 .



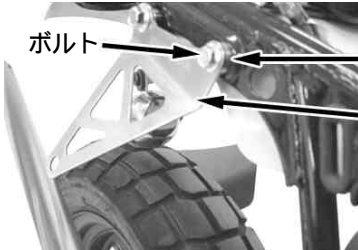
右側のシートを取り付けて  
いる六角フランジボルトを  
取り外します。

6 .



穴

シートステー取り付け部右横にある穴を利用し、キット内のサイレンサーステーとフレームの間にカラーをはさみキット内の8mm、6mmのフランジボルトを用いて取り付け、フレーム裏側から6mmフランジナットを6mmフランジボルトに取り付け、締め付けます。



ボルト

カラー

ステー

フレーム裏側  
フランジナット



⚠注意：必ず規定トルクを守ること。

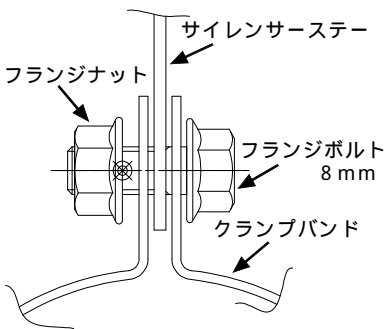
8mmフランジボルト

$T = 22 \text{ N} \cdot \text{m} (2.2 \text{ kgf} \cdot \text{m})$

6mmフランジボルト

$T = 12 \text{ N} \cdot \text{m} (1.2 \text{ kgf} \cdot \text{m})$

7 .



サイレンサーステー

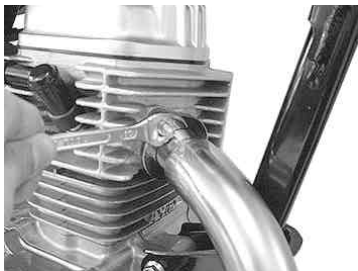
フランジナット

フランジボルト  
8mm

クランプバンド

クランプバンドにバンドラバーを巻き付け、サイレンサー部に通し、サイレンサーステーにフランジボルト8mm、フランジナットを用いてクランプバンドに、サイレンサーステーをはさむ様に、取り付け、仮締めします。

8 .



シリンダーヘッドEXポート部のフランジナットを均等に規定トルクまで締め付けます。

⚠注意：必ず規定トルクを守ること。

$T = 10 \sim 12 \text{ N} \cdot \text{m} (1.0 \sim 1.2 \text{ kgf} \cdot \text{m})$

9 .



クランプバンド部のボタンヘッドスクリューを規定トルクまで締め付けます。

⚠注意：必ず規定トルクを守ること。

$T = 22 \text{ N} \cdot \text{m} (2.2 \text{ kgf} \cdot \text{m})$

10 .



サイレンサー部のネームプレート及びJMCAプレートの保護フィルムを剥がします。



11 . マフラーに付着した汚れをよく拭き取ります。

12 . エンジンを始動させ、排気漏れの有無を確認します。

⚠警告：必ず換気の良い場所で行うこと。

13 . 各部をもう一度規定トルクで増し締めします。

⚠注意：必ず冷間時に行うこと。

⚠注意：必ず規定トルクを守ること。

**SPECIAL PARTS TAKEGAWA**

〒584-0069

大阪府富田林市錦織東三丁目5番16号

TEL 0721-25-1357

FAX 0721-24-5059

URL <http://www.takegawa.co.jp>