



アルミニウム ジェネレーターカバー 取扱説明書

商品番号 : 05 - 02 - 0011AL (バフ研磨/クリア塗装)

適応車種 : 12Vモンキー・ゴリラ/モンキーBAJA

CRF50/70F、XR50/70R

- ・この度は、TAKEGAWA 商品をお買い上げ頂きまして有り難うございます。使用の際には下記事項を遵守頂きますようお願い致します。
- ・取り付け前には、必ずキット内容をお確かめ下さい。万一お気付きの点がございましたら、お買い上げ頂いた販売店にご相談下さい。

イラスト、写真などの記載内容が本パーツと異なる場合がありますので、予めご了承下さい。

～ 特 徴 ～

ジェネレーターカバーはアルミニウムダイカスト製です。
 表面はバフ研磨後、クリア塗装を実施しております。
 カバー中心部にはアルミ削り出しカバーキャップを設けております。
 カバーを装着のままのドライブsprocket交換が可能となっております。
 3点支持クランクシャフトが使用可能になる様、ジェネレーターカバーにベアリングを内蔵しております。

ご使用前に必ずお読み下さい

取扱説明書に書かれている指示を無視した使用により事故や損害が発生した場合、当社は賠償の責を一切負いかねます。
 この製品を取り付け使用し、当製品以外の部品に不具合が発生しても当製品以外の部品の保証は、どのような事柄でも一切負いかねます。
 商品を加工等された場合や取り付けされた場合は、保証の対象にはなりません。
 他社製品との組み合わせのお問い合わせはご遠慮下さい。
 補修部品につきましては商品番号及び図中の番号にてお申し込み下さい。尚、不明な点がございましたらお買い求め販売店にお問い合わせ下さい。



注意

この内容を無視した取扱をすると、人が傷害を負う可能性が想定される内容及び物的損害が想定される内容を示しています。

- ・作業等を行う際は、必ず冷間時（エンジンおよびマフラーが冷えている時）に行ってください。（火傷の原因となります。）
- ・作業を行う際は、その作業に適した工具を用意して行って下さい。（部品の破損、ケガの原因となります。）
- ・規定トルクは、必ずトルクレンチを使用し、確実に作業を行ってください。（ボルトおよびナットの破損、脱落の原因となります。）
- ・製品およびフレームには、エッジや突起がある場合があります。作業時は、手を保護して作業を行ってください。（ケガの原因となります。）
- ・走行前は、必ず各部を点検し、ネジ部等の緩みが無いかを確認し緩みがあれば規定トルクで確実に増し締めを行ってください。（部品の脱落の原因となります。）
- ・ガスケット、パッキン類は、必ず新品部品を使用して下さい。

性能アップ、デザイン変更、コストアップ等で商品および価格は予告無く変更されます。あらかじめご了承下さい。
 クレームについては、材料および加工に欠陥があると認められた商品に対してのみ、お買い上げ後1ヶ月以内を限度として、修理又は交換させて頂きます。但し、正しい取り付けや、使用方法など守られていない場合は、この限りではありません。修理又は交換等にかかる一切の費用は対象となりません。

この取扱説明書は、本商品を破棄されるまで保管下さいますようお願い致します。

～ 商 品 内 容 ～



番号	部 品 名	個数	リペア品番	入数
1	ジェネレーターカバーCOMP.	1		
2	フランジボルト 6 X 3.2	1	00 00 0206	5
3	フランジボルト 6 X 3.5	2	00 00 0180	4

リペアパーツは必ずリペア品番にてご発注下さい。品番発注でない場合、受注出来ない場合もあります。あらかじめご了承下さい。

尚、単品出荷出来ない部品もありますので、その場合はセット品番にてご注文下さいます様お願い致します。

～ 取 り 付 け 要 領 ～

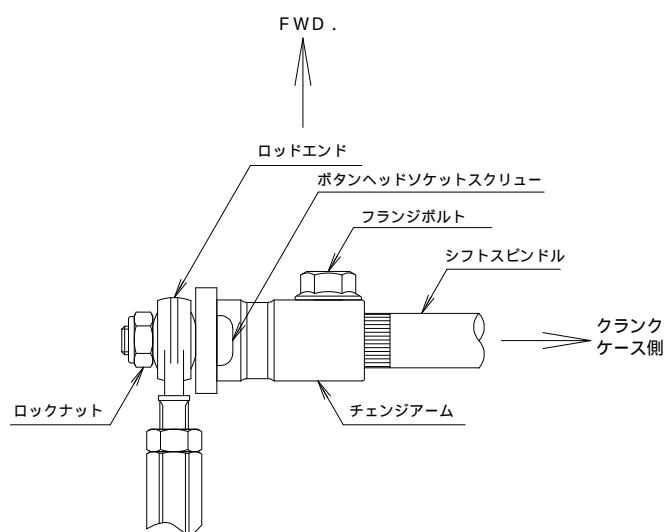
1. メンテナンススタンドを使用し、車両を安定させます。
2. ジェネレーターカバーを固定しているボルトを取り外し、Lクランクケースカバーを取り外します。
3. この工程ではノーマルステップを取り付けている車両と当社製バックステップを取り付けている車両の作業が異なる為、装着部品を確認の上作業を行って下さい。

～ ノーマルステップを取り付けている車両の場合～

1. サービスマニュアルを参考にし、チェンジペダルを取り外します。
2. ステップバーを取り外します。

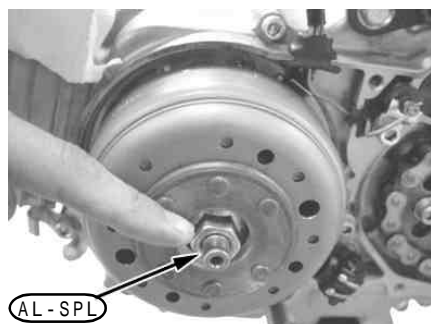
～ 当社製バックステップを取り付けている車両の場合～

1. バックステップの説明書を参考にし、チェンジアームを取り外します。
2. 図を参考にし、チェンジアーム、ロッドエンド、ボタンヘッドソケットスクリューの取り付け方法を変更します。
取り付け方法を変更した後、チェンジアームを締付ける際には、フランジボルトを仮締めし、チェンジアームを外側に引っ張りながら指定トルクで締め付けます。



3点支持クランクシャフト(3B)の場合

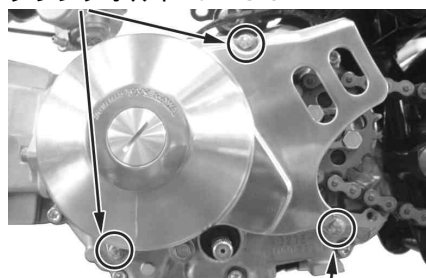
3. クランクシャフトの先端のベアリング支持部にアルミスベシャルを塗布します。



ジェネレーターカバーのベアリング部に、クランクシャフト先端のベアリングジャーナル部を差し込み、のフランジボルト6×3.2 1本と6×3.5 2本を用いて取り付け規定トルクまで締付けます。
注意：規定トルクを必ず守って下さい。

$$T = 10 \text{ N} \cdot \text{m} (1.0 \text{ kgf} \cdot \text{m})$$

フランジボルト 6×3.5



フランジボルト 6×3.2

3点支持クランクシャフト以外の場合

ノーマルジェネレーター同様に取り付け、フランジボルトをそれぞれ均等に締め込みます。

ボルトは均等に締め込んで下さい。

注意：規定トルクを必ず守って下さい。

$$T = 10 \text{ N} \cdot \text{m} (1.0 \text{ kgf} \cdot \text{m})$$

4. 取り付け要領3で取り外した部品を取り付けます。
5. ドライブsprocketを交換する際には必ずメンテナンススタンドで車両を安定させた後に六角ボルトを取り外し可能な位置に動かして片側ずつボルトを外し、ドライブsprocketを取り外します。



6. センターキャップを取り外す場合は、ホンダ専用工具タイミングキャップレンチ(07709-0010001)を使用して下さい。

株式会社 **SPECIAL PARTS** 武川

〒584-0069 大阪府富田林市錦織東三丁目5番16号

TEL 0721 25 1357

FAX 0721-24-5059

お問い合わせ専用ダイヤル 0721 25 8857

URL <http://www.takegawa.co.jp>