



# アルミニウム ジェネレーターカバー 取扱説明書

商品番号：05-02-003AL (バフ研磨/クリア塗装)

適応車種：Ape50/100、XR50/100モタード

- ・この度は、TAKEGAWA 商品をお買い上げ頂きまして有り難うございます。使用の際には下記事項を遵守頂きますようお願い致します。
- ・取り付け前には、必ずキット内容をお確かめ下さい。万一お気付きの点がございましたら、お買い上げ頂いた販売店にご相談下さい。

## ご使用前に必ずお読み下さい

取扱説明書に書かれている指示を無視した使用により事故や損害が発生した場合、当社は賠償の責を一切負いかねます。

この製品を取り付け使用し、当社製品以外の部品に不具合が発生しても当社製品以外の部品の保証は、どのような事柄でも一切負いかねます。

商品を加工等された場合は、保証の対象にはなりません。

他社製品との組み合わせのお問い合わせはご遠慮下さい。

補修部品に付きましては、商品番号及び図中の番号にてお申し込み下さい。尚、不明な点がございましたら、お買い求め販売店にお問い合わせ下さい。

## ～ 特 徴 ～

ジェネレーターカバーはアルミニウムダイカスト製です。

表面はバフ研磨後、クリア塗装を実施しております。

カバー中心部にはアルミ削り出しカバーキャップを設けております。

カバーを装着したままで、ドライブsprocketの交換が可能となっております。

## ⚠ 注意

下記内容を無視した取扱をすると、人が傷害を負う可能性が想定される内容及び物的損害が想定される内容を示しています。

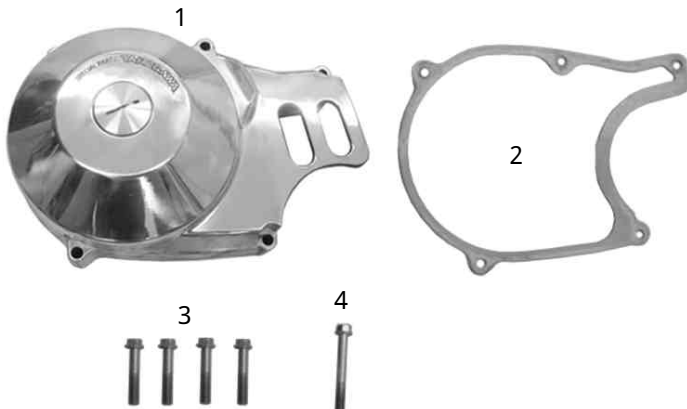
- ・規定トルクは、必ずトルクレンチを使用し、確実に作業を行って下さい。(ボルトおよびナットの破損、脱落の原因となります。)
- ・作業等を行う際は、必ず冷間時(エンジンおよびマフラーが冷えている時)に行ってください。(火傷の原因となります。)
- ・作業を行う際は、その作業に適した工具を用意して行って下さい。(部品の破損、ケガの原因となります。)
- ・製品およびフレームには、エッジや突起がある場合があります。作業時は、手を保護して作業を行って下さい。(ケガの原因となります。)
- ・走行前は、必ず各部を点検し、ネジ部等の緩みが無いかを確認し緩みが有れば規定トルクで確実に増し締めを行って下さい。(部品の脱落の原因となります。)
- ・取り付け作業は、車両を安定させた状態で行って下さい。(車両が倒れてケガをする恐れがあります。)

性能アップ、デザイン変更、コストアップ等で商品および価格は予告無く変更されます。あらかじめご了承下さい。

クレームについては、商品の材料および加工に欠陥があると認められた商品に対しては、商品お買い上げ後1ヶ月以内を限度として、修理又は交換させて頂きます。但し、正しい取り付け、使用方法など守られていない場合は、この限りではありません。修理又は交換等にかかる一切の費用は対象となりません。

この取扱説明書は、本商品を破棄されるまで保管下さいます様お願い致します。

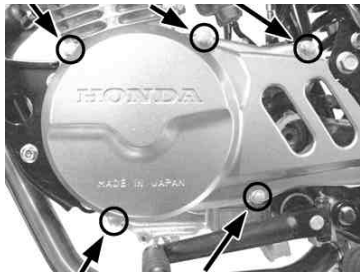
## ～ 商 品 内 容 ～



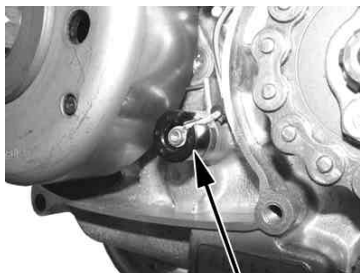
番号	部 品 名	個数
1	ジェネレーターカバーCOMP.	1
2	ジェネレーターカバーガスケット	1
3	フランジボルト 6×35	4
4	フランジボルト 6×50	1

## ～取 り 付 け 要 領～

1. ジェネレーターカバーを固定している5本のボルトを外し、L.クランクケースカバーとガスケットを取り外します。

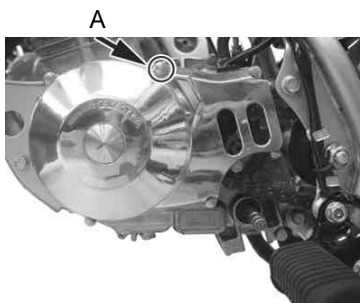


2. クランクケースの合わせ面を清掃します。
3. ジェネレーターカバーCOMP. にガスケットを取り付けます。
4. ニュートラルスイッチスペーサーが外れていないかを確認します。



スペーサー

5. フランジボルトをそれぞれ均等に締め込みます。  
ボルトは均等に締め込んで下さい。  
Aの部分にフランジボルト6×50を使用して下さい。  
注意：規定トルクを必ず守って下さい。  
 $T = 10 \text{ N} \cdot \text{m} (1.0 \text{ kgf} \cdot \text{m})$



6. ドライブプロケットを交換する際には、必ずメンテナンススタンドで車両を安定させた後に六角ボルトを取り外し可能な位置に動かして片側ずつボルトを外し、ドライブプロケットを取り外します。



7. センターキャップを取り外す場合は、ホンダ専用工具：タイミングキャップレンチ(07709-0010001)を使用して下さい。

### **SPECIAL PARTS TAKEGAWA**

〒584-0069

大阪府富田林市錦織東三丁目5番16号

TEL 0721-25-1357

FAX 0721-24-5059

URL <http://www.takegawa.co.jp>