



パルスジェネレーターキャップ 取扱説明書

商品番号 : 05 02 0048 (ブルー)
 : 05 02 0049 (レッド)
 : 05 02 0050 (ゴールド)

適応車種

CBR650F / CBR650F
 CBR400R / CBR400F / 400X
 CBR1100XX / CBR1000RR / CBR954RR
 CBR600RR / CBR600F4i
 VTR250

・この度は、弊社製品をお買い上げ頂きまして有り難うございます。使用の際には下記事項を遵守頂きますようお願い致します。
 ・取り付け前には、必ずキット内容をお確かめ下さい。万一お気付きの点がございましたら、お買い上げ頂いた販売店にご相談下さい。

イラスト、写真などの記載内容が本パーツと異なる場合がありますので、予めご了承下さい。

～特徴～

アルミ削り出しのパルスジェネレーターキャップです。
 ワイヤロック用の穴加工を施しています。
 タイミングホール部の純正キャップと交換するだけで手軽にカスタムがお楽しみ頂けます。

正しく安全にご使用いただくために必ずお読み下さい

- ・Oリングは取り外し毎に点検し、損傷がある場合は必ず新品部品と交換して下さい。再使用されるとオイル漏れの原因となります。
- ・Oリングにエンジンオイルを少量塗り、取り付けて下さい。
- ・エンジン温間時の増し締めはしないで下さい。ボルトの損傷、脱落の原因になりますので必ずお守り下さい。
- ・アルマイト製品につき、経年変化やエンジンの熱により色褪せ等が発生する場合があります。予めご了承下さい。



注意 この表示を無視した取り扱いをすると、人が傷害を負う可能性が想定される内容及び物的損害が想定される内容を示しています。

- ・作業等を行う際は、必ず冷間時(エンジンおよびマフラーが冷えている時)に行ってください。(火傷の原因となります。)
- ・作業を行う際は、その作業に適した工具を用意して行って下さい。(部品の破損、ケガの原因となります。)
- ・規定トルクは、必ずトルクレンチを使用し、確実に作業を行ってください。(ボルトおよびナットの破損、脱落の原因となります。)
- ・製品およびフレームには、エッジや突起があります。作業時は、手を保護して作業を行ってください。(ケガの原因となります。)
- ・走行前は、必ず各部を点検し、ネジ部等の緩みが無いかを確認し緩みが有れば規定トルクで確実に増し締めを行ってください。(部品の脱落の原因となります。)
- ・パッキンは必ず新品部品を使用して下さい。



警告 この表示を無視した取り扱いをすると、人が死亡したり重傷を負う可能性が想定される内容を示しています。

- ・走行中、異常が発生した場合は、直ちに車両を安全な場所に停止させ、走行を中止して下さい。(事故につながる恐れがあります。)
- ・作業を行う際は、水平な場所で車両を安定させ安全に作業を行ってください。(作業中に車両が倒れてケガをする恐れがあります。)
- ・点検、整備等を行った際、損傷部品が見つければ、その部品を再使用する事は避け損傷部品の交換を行ってください。(そのまま使用すると事故につながる恐れがあります。)

取扱説明書に書かれている指示を無視した使用により事故や損害が発生した場合、弊社は賠償の責を一切負いかねます。当製品を取り付け使用し、当製品以外の部品に不具合が発生しても当製品以外の部品の保証は、どのような事柄でも一切負いかねます。

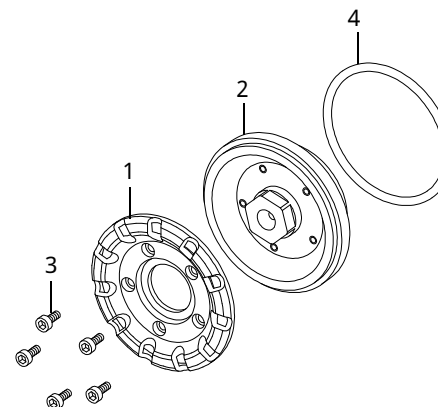
当製品を加工等された場合や取り付けられた場合は、保証の対象にはなりません。

性能アップ、デザイン変更、コストアップ等で製品および価格は予告無く変更されます。予めご了承下さい。

クレームについては、材料および加工に欠陥があると認められた製品に対してのみ、お買い上げ後1ヶ月以内を限度として、修理又は交換させて頂きます。但し、正しい取り付けや、使用方法など守られていない場合は、この限りではありません。修理又は交換等にかかる一切の費用は対象となりません。

この取扱説明書は、当製品を破棄されるまで保管下さいますようお願い致します。

～商品内容～



番号	部 品 名	個数	リペア品番	入数
1	カバー(ブルー)	1	111333 ML7 T10	1
	カバー(レッド)		111333 ML7 T20	1
	カバー(ゴールド)		111333 ML7 T30	1
2	キャップ(ブラック)	1	111332 ML7 T20	1
3	ソケットキャップスクリュー 3×6	5	0000 0572	10
4	Oリング 48.1×3.6	1	0000 0573	2

リペアパーツは必ずリペア品番にてご発注下さい。品番発注でない場合、受注出来ない場合もあります。

予めご了承下さい。

尚、単品出荷出来ない部品もありますので、その場合はセット品番にてご注文下さいますようお願い致します。

～取り付け要領～

- 1.ソケットキャップスクリュー3×6にて、カバーをキャップに取り付けます。
走行中の脱落を防ぐ為、ネジ部に緩み止め剤を塗布して下さい。

△注意:必ず規定トルクを守る事。
トルク: 1N・m (0.1kgf・m)

- 2 純正のキャップとOリングを取り外し、パルスジェネレーターキャップとOリング48.1×3.6を取り付けます。

△注意:必ず規定トルクを守る事。
トルク: 18N・m (1.8kgf・m)

株式会社 SPECIAL PARTS 武川

〒584-0069 大阪府富田林市錦織東三丁目5番16号
 TEL 0721-25-1357 FAX 0721-24-5059 URL <http://www.takegawa.co.jp>
 お問い合わせ専用ダイヤル 0721 25 8857