



Ape100 インナーローターC.D.I.キット 取扱説明書

(競技専用)

商品番号 : 05-02-072

適応車種 : Ape100

フレーム番号: HC07-1000001 ~

- ・この度は、TAKEGAWA 商品をお買い上げ頂きまして有り難うございます。使用の際には下記事項を遵守頂きますようお願い致します。
- ・取り付け前には、必ずキット内容をお確かめ下さい。万一お気付きの点がございましたら、お買い上げ頂いた販売店にご相談下さい。

ご使用前に必ずお読み下さい

当製品は競技専用に製作されています。販売後の保証扱い等は一切お引き受け出来ません。あらかじめご了承下さい。

燈火類は一切使用出来ません。

当製品を組み付けた車両は、道路運送車両法や道路交通法に適合致しません。従って、一般道路での走行は出来ませんのでご注意下さい。

他社製品との組み合わせのお問い合わせはご遠慮下さい。

当製品のローターの取り外しは、当社製フライホイールプーラー(00 01 031)を使用して下さい。

ノーマルの点火系を全て取り外す為、フライホイールのTマークでのバルブタイミングの確認が出来なくなります。バルブタイミングの点検、調整は必ずタイミングプロトラクター(全円分度器 00 01 0062)を使用して行って下さい。

⚠️ 注意

下記内容を無視した取扱をすると、人が傷害を負う可能性が想定される内容及び物的損害が想定される内容を示しています。

- ・作業等を行う際は、必ず冷間時(エンジンおよびマフラーが冷えている時)に行ってください。(火傷の原因となります。)
- ・作業を行う際は、その作業に適した工具を用意して行って下さい。(部品の破損、ケガの原因となります。)
- ・規定トルクは、必ずトルクレンチを使用し、確実に作業を行ってください。(ボルトおよびナットの破損、脱落の原因となります。)
- ・製品およびフレームには、エッジや突起がある場合があります。作業時は、手を保護して作業を行ってください。(ケガの原因となります。)
- ・走行前は、必ず各部を点検し、ネジ部等の緩みがないかを確認し緩みがあれば規定トルクで確実に増し締めを行ってください。(部品の脱落の原因となります。)

⚠️ 警告

下記内容を無視した取扱をすると、人が死亡したり重傷を負う可能性が想定される内容を示しています。

- ・エンジンを回転させる場合は、必ず換気の良い場所で行ってください。密閉した様な場所では、エンジンを始動させないで下さい。(一酸化炭素中毒になる恐れがあります。)
- ・作業を行う際は、水平な場所で車両を安定させ安全に作業を行ってください。(作業中に車両が倒れてケガをする恐れがあります。)
- ・点検、整備は、取扱説明書又は、サービスマニュアル等の点検方法、要領を守り、正しく行って下さい。(不適当な点検整備は、事故につながる恐れがあります。)
- ・点検、整備等を行った際、損傷部品が見つければ、その部品を再使用する事は避け損傷部品の交換を行ってください。(そのまま使用すると事故につながる恐れがあります。)

性能アップ、デザイン変更、コストアップ等で商品および価格は予告無く変更されます。あらかじめご了承下さい。

クレームについては、商品の材料および加工に欠陥があると認められた商品に対しては、商品お買い上げ後1ヶ月以内を限度として、修理又は交換させて頂きます。但し、正しい取り付け、使用方法など守られていない場合は、この限りではありません。修理又は交換等にかかる一切の費用は対象となりません。

この取扱説明書は、本商品を破棄されるまで保管下さいます様お願い致します。

～ 商 品 内 容 ～



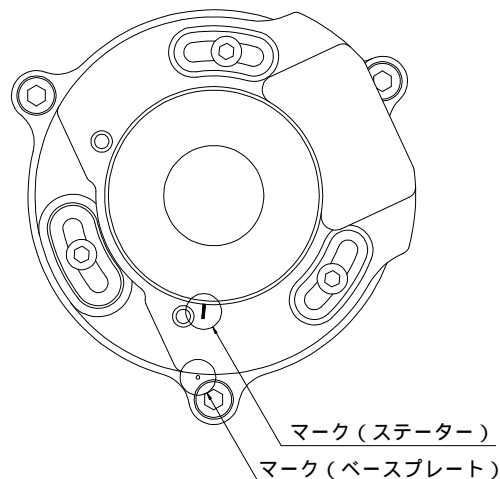
番号	部 品 名	個数
1	ローター	1
2	ステーター	1
3	イグニッションコイル (C.D.I.ユニット一体)	1
4	エンジンストップスイッチ	1
5	ベースプレートCOMP.	1
6	Oリング	1
7	ソケットキャップスクリュー 5 × 2 0	1
8	ソケットキャップスクリュー 5 × 3 5	2
9	ソケットキャップスクリュー 6 × 2 0	3
1 0	Lレンチ 4 mm	1
1 1	Lレンチ 5 mm	1
1 2	タイラップ 2 0 0 mm	2

～ 取 り 付 け 要 領 ～

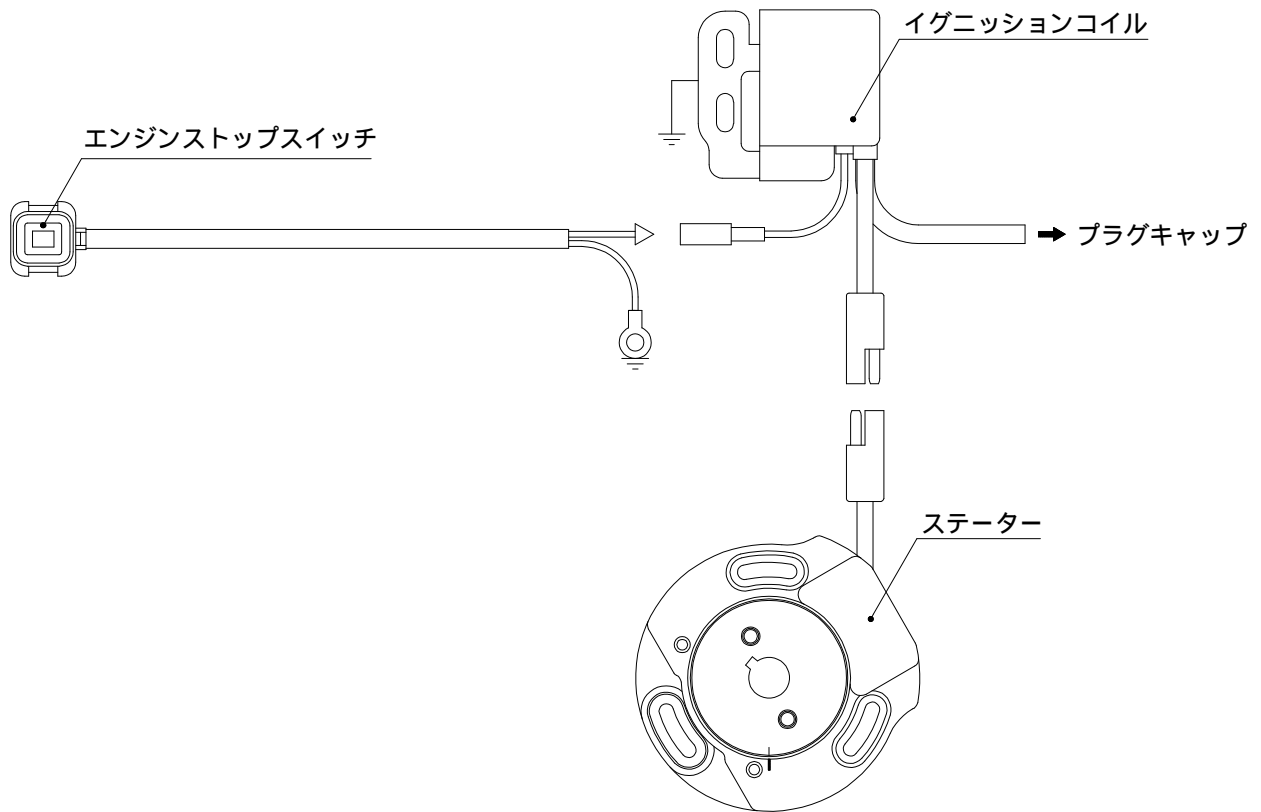
- SET内容を確認します。
- 作業に適した工具を用意します。
- エンジンオイルを抜き取ります。
- L.クランクケースカバーを取り外し、フライホイールブローラーを用いてフライホイールを取り外します。
- ニュートラルスイッチの配線及び、皿ビス3本を外し、ステーターASSY.をクランクケースから取り外します。
- ベースプレートCOMP.に Oリングを取り付け、ベースプレートを ソケットキャップスクリュー 6 × 2 0 で取り付けます。
トルク：9 N・m (0 .9 k g f ・ m)
ベースプレートは切り欠き部分が上になるようにします。
ベースプレート取り付け時、オイルシールとOリングにはグリスを薄く塗布して下さい。
- ベースプレートに ステーターを ソケットキャップスクリューを使用して取り付けます。
トルク：5 N・m (0 .5 k g f ・ m)
- クランクシャフトに ローターを取り付け、STDのフランジナットで指定トルクで締め付けます。
トルク：6 4 N・m (6 .5 k g f ・ m)
- 車体からSTDのイグニッションコイル、ワイヤーハーネス等を取り外し、キット内の イグニッションコイルを取り付けます。この時、イグニッションコイルは必ずアース出来る様に取り付けて下さい。なお、プラグキャップはSTDを使用します。
- エンジンストップスイッチをハンドルパイプに取り付け、各コードを接続します (配線図参照)。

～ 点 火 時 期 について ～

イニシャルタイミングはエンジンの仕様により若干変化します。
ベースプレートのマークとステーターのマークを合わせた位置 (下図) をセッティング基準にして、テスト走行などから最良の位置に調整して下さい。(基準は上死点前35°に設定しております)。



～配線図～



SPECIAL PARTS TAKEGAWA

〒584-0069

大阪府富田林市錦織東三丁目5番16号

TEL 0721-25-1357

FAX 0721-24-5059

URL <http://www.takegawa.co.jp>