



カブ110用 F I コン2 取扱説明書

商品番号：05 04 0007

適応車種

HONDA

スーパーカブ110 (JA10-1000001~)

クロスカブ (JA10-4000001~)

- ・この度は、弊社製品をお買い上げ頂きまして有り難うございます。使用の際には下記事項を遵守頂きますようお願い致します。
- ・取り付け前には、必ずキット内容をお確かめ下さい。万一お気付きの点がございましたら、お買い上げ頂いた販売店にご相談下さい。

イラスト、写真などの記載内容が本パーツと異なる場合がありますので、予めご了承下さい。

～ 特 徴 ～

非常にコンパクトなボディながら、弊社製エンジンパーツに合わせてセッティング済みの3次元補正マップを各種内蔵しており、エンジン仕様に合わせたセッティングをF I コン2本体のロータリースイッチで設定可能です。

設定変更の際にパソコンなどは一切必要ありません。

弊社製カムシャフトと併用することで、レブリミット回転数を約10500rpmまで引き上げる事が可能となります。

内蔵の補正マップを全体的に濃い目・薄い目に本体のロータリースイッチで微調整出来る機能も備えております。

カブ110専用取り付けハーネスを付属してありますので、最小限の配線加工で取り付けが可能です。

ご使用前に必ずお読み下さい

取扱説明書に書かれている指示を無視した使用により、事故や損害が発生した場合、弊社は賠償の責を一切負いかねます。

この製品を取り付け使用し、当製品以外の部品に不具合が発生しても当製品以外の部品の保証は、どのような事柄でも一切負いかねます。

製品を加工等された場合や取り付けられた場合は、保証の対象にはなりません。

他社製品との組み合わせのお問い合わせはご遠慮下さい。

当製品は、上記適応車種の車両専用用品です。他の車両には取り付け出来ませんのでご注意下さい。

補修部品に付きましてはリペア品番にてお申し込み下さい。尚、不明な点がございましたらお買い求め販売店にお問い合わせ下さい。

2009年～2012年にかけて販売されていたスーパーカブ110 (JA07) には取り付け出来ません。

ご使用にあたっての注意点

併用出来ない部品について。

社外品のH.I.D.キットはバラスト/インバーター(電圧変換装置)からデジタル回路に悪影響を与える高電圧ノイズが出る場合がほとんどで、製品故障や動作不良の原因となりますので、絶対に同時装着しないで下さい。

社外品の点火装置(イグニッションコイルやプラグコード)は点火電圧のアップに伴う、放射ノイズの増大により誤動作や製品故障の原因となりますので使用しないで下さい。

社外品の発電装置は発電量の不足や電圧波形の違いにより故障の原因となりますので、使用しないで下さい。

本製品は防水・防滴構造ではありません。

本製品は防水・防滴構造ではありませんので、雨や水がかかると、本体内に水が浸入し故障する可能性があります。

洗車時と同様にご注意下さい。本体に水が入ってしまった場合は直ちに使用を止めて下さい。

又、付属のスイッチ部分が透明のパネルを使用する際、湿度が高い時や急激な温度変化があった場合などに、本体が湿気を吸い込み、パネルの透明部分に曇りが発生する事があります。

本製品のボディーは樹脂製です。

劣化を防ぐ為に長期、野外にバイクを置く場合はカバー等をかけて下さい。炎天下の中など過酷な条件下で長期放置しますと、樹脂やゴム製部品の劣化や変形が考えられます。

絶対に分解しないで下さい。

大変危険ですので分解や改造を行わないで下さい。又、お客様で分解された場合、点検や修理をお受けする事が出来なくなりますのでご注意下さい。

激しい衝撃を与えないで下さい。

オフロード走行やジャンプなど、本商品に強い衝撃が伝わる事は行わないで下さい。

衝撃により内部部品の脱落や断線による修理不能な故障や、本体ケース破損の恐れがあります。

お手入れについて

頑固な汚れがある場合は水に少量の中性洗剤を溶かし、ゆっくり丁寧に汚れを落として下さい。

揮発性のあるもの(シンナー・アルコールなど)やコンパウンドで使用すると、樹脂部分の変質の恐れや、パネルが曇ってしまいますのでご注意下さい。

注意 この表示を無視した取り扱いをすると、人が傷害を負う可能性が想定される内容及び物的損害が想定される内容を示しています。

- ・一般公道では、法定速度を守り遵法運転を心掛けて下さい。
(法定速度を越える速度で走行した場合、運転者は道路交通法、速度超過違反で罰せられます。)
- ・作業を行う際は、必ず冷間時(エンジンおよびマフラーが冷えている時)に行ってください。(火傷の原因となります。)
- ・作業を行う際は、その作業に適した工具を用意して行って下さい。(部品の破損、ケガの原因となります。)
- ・規定トルクは、必ずトルクレンチを使用し、確実に作業を行ってください。(ボルトおよびナットの破損、脱落の原因となります。)
- ・製品およびフレームには、エッジや突起がある場合があります。作業時は、手を保護して作業を行ってください。(ケガの原因となります。)
- ・走行前は、必ず各部を点検し、ネジ部等の緩みが無いかを確認し緩みがあれば規定トルクで確実に増し締めを行ってください。
(部品の脱落の原因となります。)

警告 この表示を無視した取り扱いをすると、人が死亡したり重傷を負う可能性が想定される内容を示しています。

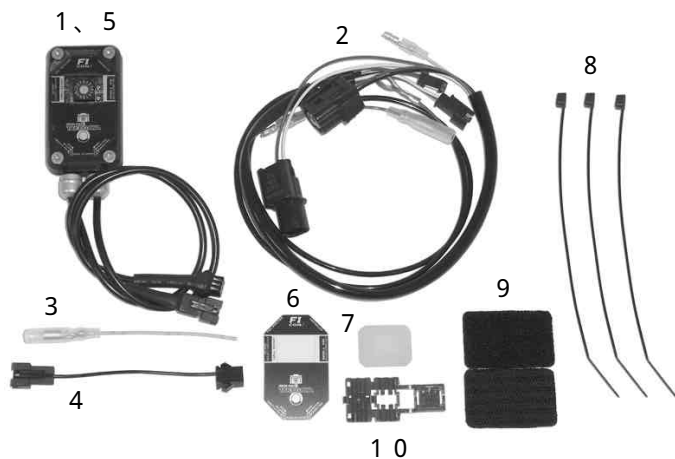
- ・走行中、異常が発生した場合は、直ちに車両を安全な場所に停止させ、走行を中止して下さい。(事故につながる恐れがあります。)
- ・作業を行う際は、水平な場所で車両を安定させ安全に作業を行ってください。(作業中に車両が倒れてケガをする恐れがあります。)
- ・点検、整備は、取扱説明書又は、サービスマニュアル等の点検方法、要領を守り、正しく行って下さい。
(不適当な点検整備は、事故につながる恐れがあります。)
- ・点検、整備等を行った際、損傷部品が見つければ、その部品を再使用する事は避け損傷部品の交換を行ってください。
(そのまま使用すると事故につながる恐れがあります。)
- ・製品梱包のビニール袋は、幼児の手の届かない所に保管するか、廃棄処分して下さい。(幼児がかぶったりすると、窒息の恐れがあります。)

性能アップ、デザイン変更、コストアップ等で製品および価格は予告無く変更されます。予めご了承下さい。

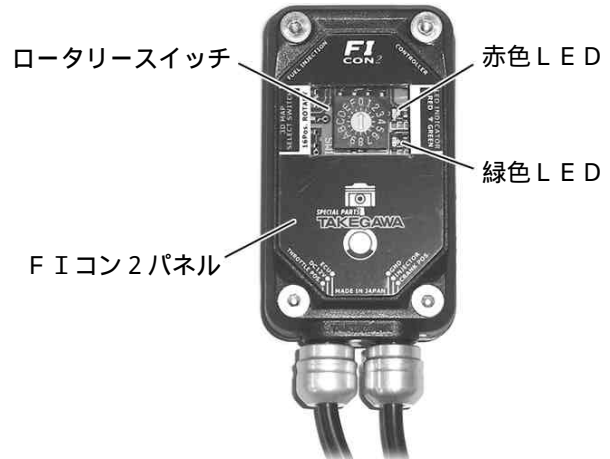
クレームについては、材料および加工に欠陥があると認められた製品に対してのみ、お買い上げ後1ヶ月以内を限度として、修理又は、交換させて頂きます。ただし交換工賃等の一切の費用は対象となりません。正しい取り付けや、使用方法など守られていない場合は、この限りではありません。なお、レース等でご使用の場合は、いかなる場合もクレームは一切お受け出来ません。予めご了承下さい。

この取扱説明書は、本製品を破棄されるまで保管下さいます様お願い致します。

～商品内容～



～各部名称～



番号	部品名	数量	リペア品番	入数
1	FI CON 2 ASSY.	1		
2	ハーネス COMP.	1	32200-KZV-T00	1
3	サブコード-2(黄)	1	32232-KYJ-T00	1
4	レストアハーネス COMP.	1	38772-FCC3-T00	1
5	FI CON 2 パネル(スイッチ部 穴開き)	1	38775-FCC3-T00	1
6	FI CON 2 パネル(スイッチ部 透明)	1		
7	ラバーキャップ	1	00-05-0045	1
8	タイラップ 150mm	3	00-00-0135	10
9	マジックテープセット	1	00-00-0150	1
10	エレクトロタッパ	1	00-05-0015	5

5.FI CON 2 パネル(スイッチ部 穴開き)は、1.FI CON 2 ASSY.に出荷時貼り付け済みです。
リペアパーツは必ずリペア品番にてご発注下さい。品番発注でない場合、受注出来ない場合もあります。予めご了承下さい。
尚、単品出荷出来ない部品もありますので、その場合はセット品番にてご注文下さいます様お願い致します。

～取 り 付 け 要 領～

はじめに

本商品は、純正の PGM - FI システムが問題なく作動している事を前提として開発されています。

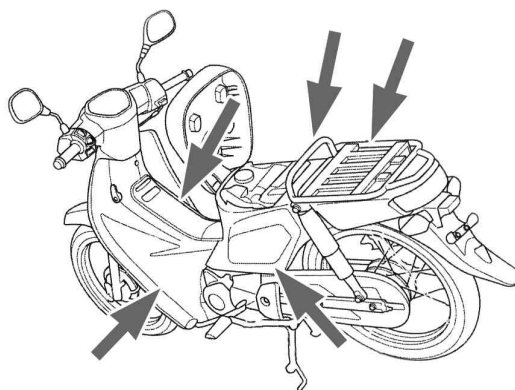
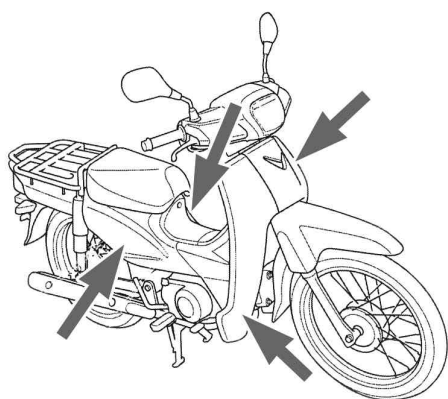
PGM - FI システム自体にトラブルや不調がある場合は、本商品を取り付けても正しく作動しなかったり、性能が発揮出来ないばかりでなく、本製品をはじめ他の箇所が故障する原因にもなりかねませんので、必ず PGM - FI システムにトラブルが無い事をご確認頂いた上で、取り付け・使用して下さい。

又、作業は水平で安全な場所でセンタースタンドを立てるなどして、車両をしっかりと安定させてから開始して下さい。

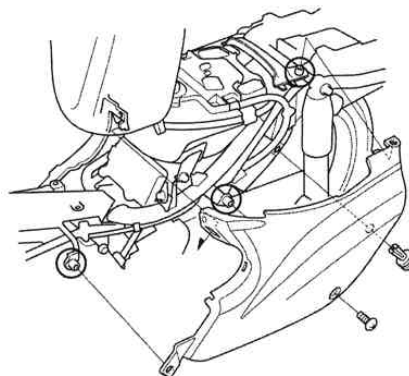
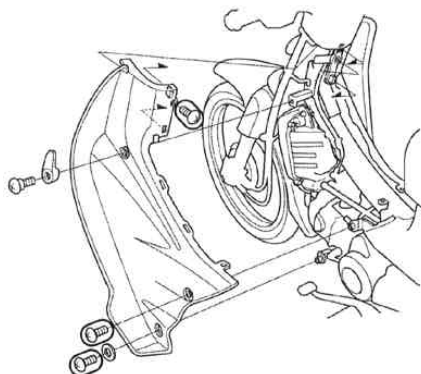
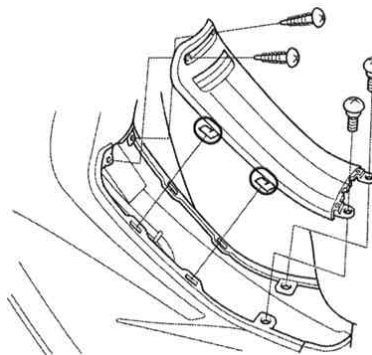
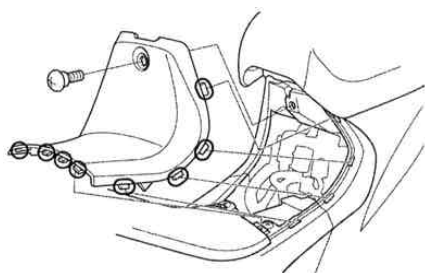
外装部品などの取り外し

- ・純正サービスマニュアルを参照し、外装類を取り外します。

△注意：本取説での外装部品取り外し作業内容は、スーパーカブ110（JA10）を元に詳細を省略した概要のみを記しております。
外装取り外し作業に不慣れな方は、販売店等に作業を依頼するか、必ずメーカー純正サービスマニュアルの作業手順に従い作業を行って下さい。
又、カバー類の脱着時、爪部分や溝部分を破損しないように、注意深く作業を行って下さい。

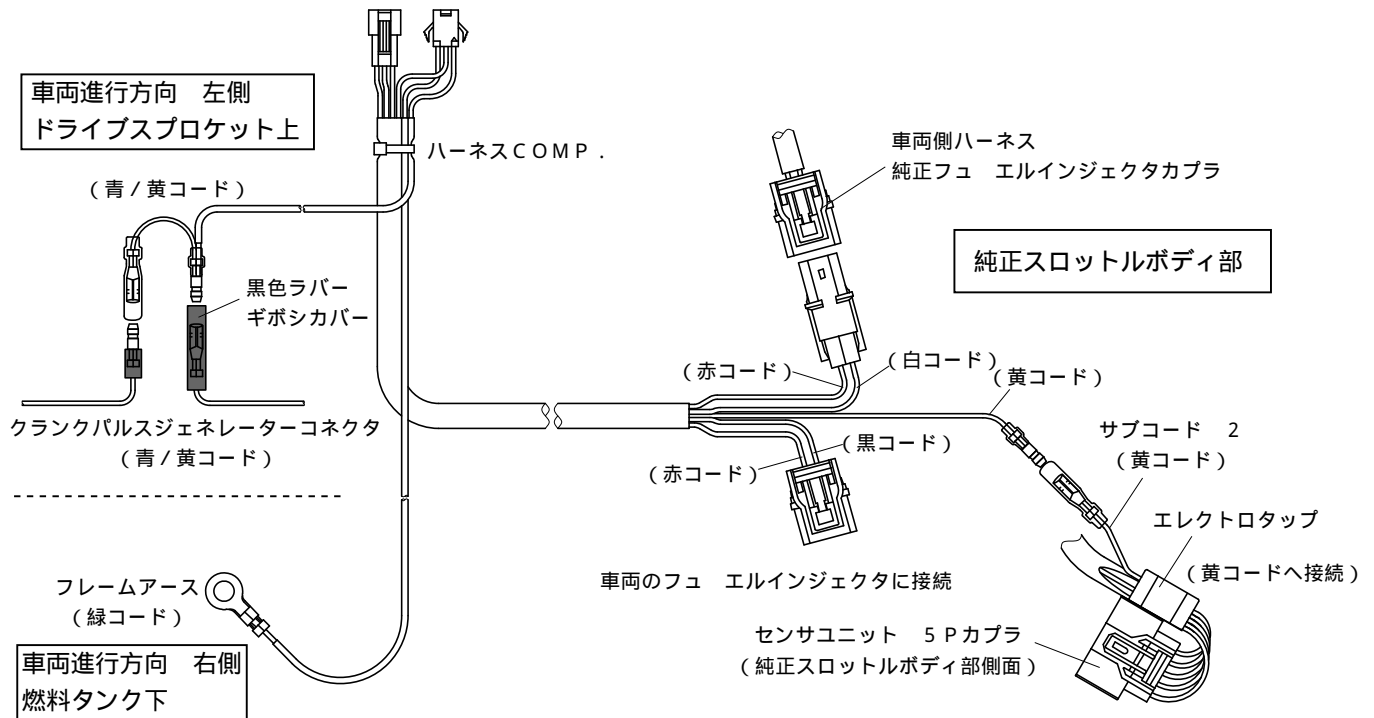


フロントカバー、 センタカバー、 メインパイプカバー、 レッグシールド、 リアキャリア、 リアトップカバーを取り外してから、ボディカバーを取り外します。



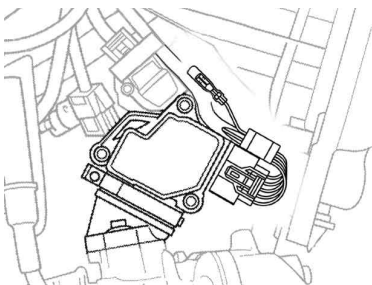
- ・バッテリー マイナス端子の接続を外しておきます。

FIコントローラーの配線接続



図中番号の順に、注釈を確認しながら作業を行なって下さい。
 なお、本取扱説明書中のコード色表記は、ベース色/ライン色としています。
 青/黄という表記のコードは、青色の被覆に黄色のラインが入っているコードを表します。

サブコード - 2 の取り付け



純正スロットルボディ部 5 Pカブラの
ビニールチューブを少し切り開き、黄色コードにサブコード - 2 (黄) をエレクトロタップ
で接続します。

△注意：必ず純正スロットルボディ部 5 P
カブラ の黄色コードに接続する事。
又、5本のコードには黄/赤コード
もあるので間違えない事。

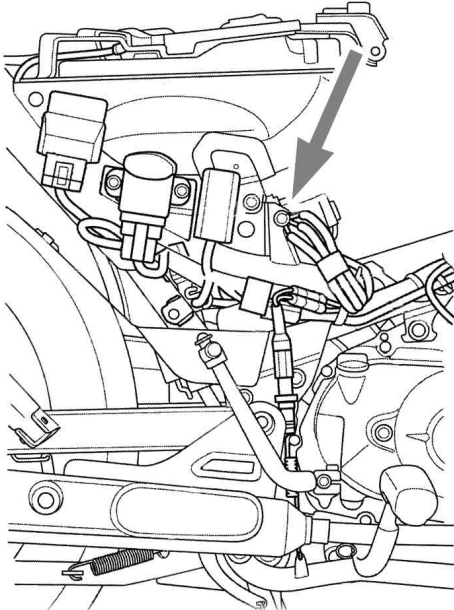
ハーネスCOMP. 黄色コードのオスギボシ端子を、先ほどエレクトロタップで取り付けした
サブコード - 2 (黄) に接続します。

車両メインハーネスの純正フューエルイン
ジェクタコネクタに、ハーネスCOMP. の
2 Pコネクタ (" TAKEGAWA 3260
0-KZR-T00 " と刻印されているコネク
タ) を接続します。

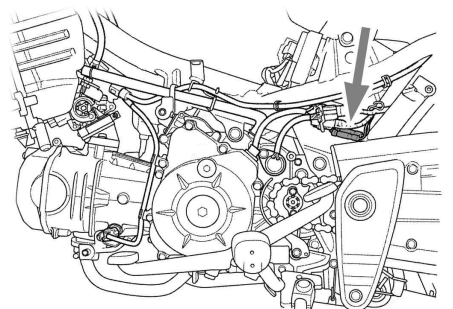
ハーネスCOMP. のもう一つの2 Pコネクタ
を、車両の純正フューエルインジェクタに接
続します。

車両進行方向右側 燃料タンク下にある、
フレームアース部に、ハーネスCOMP. の
丸アース端子を共締めします。

△注意：必ず規定トルクを守る事。
トルク：10 N・m (1.0 kgf・m)



車両進行方向左側 ドライブプロケット上
にある、クランクパルスジェネレーターコネク
タ(黒色ラバーカバーのギボシ端子・青/黄
コード)に、ハーネスCOMP. の青/黄
コードギボシ端子をそれぞれ接続します。



FIコン2 ASSY を接続する為の3 Pコネ
クタを、バッテリー前部あたりに這わせてお
きます。

配線に問題が無いか確認し、問題なければ
バッテリーのマイナス端子を接続します。

バッテリー前部に這わせた3 Pコネクタに、
FIコンASSY 本体から出ている3 Pコネ
クタをそれぞれ接続します。

F Iコン2の使用法・セッティングについて

△重要：F Iコン2は初期設定が必要です。

初期設定を行わなければエンジンを始動する事は出来ません。

△注意：ロータリースイッチは、中心部の矢印が指し示す数字もしくはアルファベットが設定値となります。

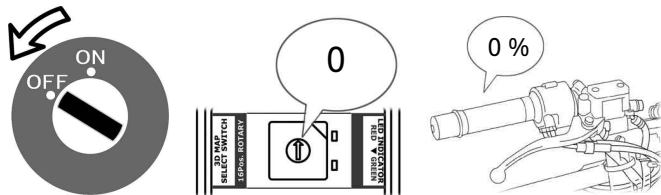
16進数表記となっていますので、“A”は10“F”は15相当となります。

・スロットルポジションセンサー / M A P種類選択の初期設定

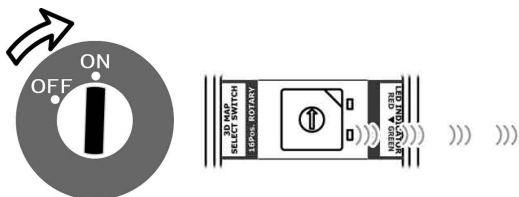
車両にF Iコン2を取り付けた初回や、スロットルボディのストッパーズクリュー（全閉位置を調整するスクリュー）を調整した場合など、スロットルポジションセンサーの学習が必要になります。

また、エンジン仕様を変更したりして使用するM A Pを変更する場合も、下記手順に従って学習作業を行って下さい。

1. キーをOFFにし、ロータリースイッチを“0”に設定します。
スロットルグリップは全閉状態にしておいて下さい。

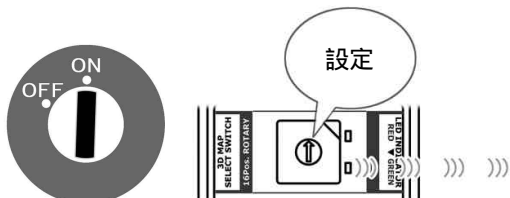


2. キーをONにします。緑LEDが点滅し始めます。

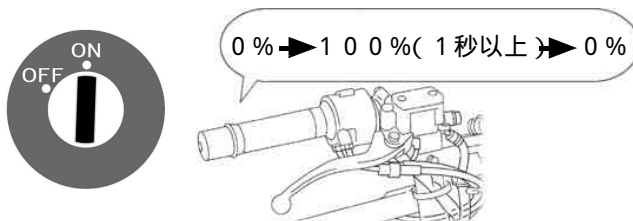


3. この状態のまま、エンジン仕様に合わせたSW番号にロータリースイッチを設定します。

本取扱説明書P.6『エンジン仕様別M A P選択表』をご参照下さい。



4. スロットルグリップをゆっくりと全開にし、1秒以上全開のまま保持した後、ゆっくりと全閉に戻します。



5. 全閉に戻すと緑LEDの点滅が止まり、消灯したままになります。緑LEDの点滅が消灯になった段階で、各車両ごとのスロットルポジションセンサー全閉・全開位置の学習と、M A P種類の選択が、F Iコン2の内部メモリーに正常に学習されました。

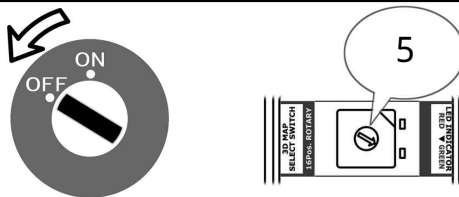
（再度、初期設定を行わない限り、キーOFFにしたりバッテリーを外しても、学習内容は消えません。）

△注意：スロットルグリップを全閉に戻した際に、緑LEDの点滅が止まらず点滅し続ける場合は、全開のまま保持する時間が短かったか、サブコード-2の接続不良が考えられます。

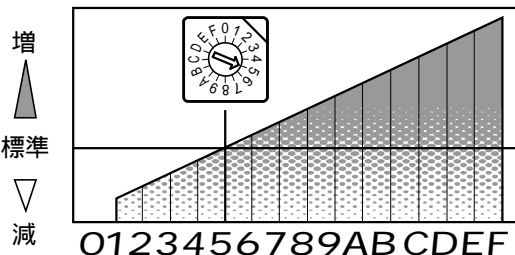
6. キーをOFFにし、ロータリースイッチを“5”に設定します。

△注意：F Iコン2のロータリースイッチは、M A P選択・学習後は補正值の増減調整の機能となります。

初期学習後、まずは“5”（標準設定）に設定して下さい。



・M A Pの増減微調整の設定



F Iコン2は車両個体差やお好みに合わせて、選択したM A Pの補正值をロータリースイッチの設定で増減調整する事が出来ます。

設定はロータリースイッチの“5”を弊社セッティングの標準値とし、4・3・2・1と数値が少ない設定にするほど燃料噴射量をより減量する方向になります。

6・7・8・9・A・B・・・Fと数値が多い設定にするほど燃料噴射量をより増量する方向になります。

ただし、“0”は初期設定専用ですので、0に設定するとエンジンが停止します。

なお、燃料補正の微調整は全回転域を増減しますので、数値を大きく動かすとアイドリングしなくなったり、特定の回転域で段つきを起こしたりする事も考えられます。

特に必要のない限り、標準設定である“5”設定にてご使用下さい。

また調整は、キーOFF時・エンジンアイドリング中問わず変更可能です。

△警告：走行中は危険ですので変更しないで下さい。
重大な事故の原因となります。

・動作確認

1. F Iコン2本体のLEDを目視しながらキーをONにします。
赤と緑のLEDが同時に点灯し、赤LEDが3回点滅した後、赤・緑ともに消灯します。
2. エンジンを始動し、正常にF Iコン2が動作していれば、始動後1秒程で緑LEDが点灯します。
！ポイント：上記のように動作しない場合は、本取扱説明書末尾の『トラブルシューティング』の欄を参照し、各項目をチェックして下さい。

外装部品などの復旧

F Iコン2の動作確認が終わりましたら、配線類の挟み込みなどに注意し、取り外した外装類を元通り復旧します。

△注意：必ずサービスマニュアルで規定された締め付けトルクを遵守する事。

外装復旧する際に、F Iコン2 A S S Y をバッテリーカバー前部、センタカバー内などにキット付属のマジックテープセットを用いてF Iコン2 A S S Y を設置します。

△重要：F Iコン2はラバーキャップを装着した状態でも防水構造ではありません。
車両へ装着する際は、ガソリンは勿論の事、雨や水などが直接掛からない様にご注意下さい。

ラバーキャップとパネルについて

- ・ F I コン 2 のセッティングを行う際に、ロータリースイッチを回す時のみラバーキャップを取り外して下さい。

△ 注意：ラバーキャップ無しで走行すると、埃や水などが浸入し F I コン 2 が故障する原因となります。
走行時は必ずラバーキャップを取り付けるか、後述のパネルを取り付けて走行して下さい。

- ・ セッティングの必要が無くなれば、F I コン 2 に出荷時に貼り付けてあるスイッチ部分が開いているパネルを剥がし、キット付属のスイッチ部分が透明の物に張り替えて頂く事で、防塵・防滴性能が向上し、無用のトラブルを防ぐ効果があります。

△ 注意：パネルを貼り付ける際は、F I コン 2 上面の 8 角の凹面内に、正確に貼り付けて下さい。
凹面からずれて淵部分にパネルが乗り上げてしまうと、隙間から埃や水などが浸入し、F I コン 2 が故障する原因となります。

エンジン仕様別 M A P 選択表

- ・ 下記表のセッティングは、全て弊社製パーツを装着した場合となっております。
- ・ エンジン仕様に合わせた S W 番号を初期設定時に学習させて下さい。
- ・ あくまで弊社でテストを行ったセッティングですので、車両個体差や外気温や標高、ライダーの体重などの外的要因により、必ずしもベストセッティングではない場合がありますので、予めご了承下さい。
- ・ 下表でエンジン仕様が [-] となっている S W 番号には、データが入っておりませんので設定しないで下さい。

SW	エンジン仕様
0	-
1	-
2	-
3	-
4	ノーマルエンジン + スポーツカム + ノーマルマフラー
5	ノーマルエンジン + スポーツカム + ボンバーマフラー
6	ノーマルエンジン + スポーツカム + サイレントオーバルマフラー/コロンオーバルマフラー
7	ノーマルエンジン + スポーツカム + Pシューター/スポーツマフラー(アップタイプ)
8	S Stage + ノーマルカム + ノーマルマフラー
9	S Stage + ノーマルカム + ボンバーマフラー
A	S Stage + ノーマルカム + サイレントオーバルマフラー/コロンオーバルマフラー
B	S Stage + ノーマルカム + Pシューター/スポーツマフラー(アップタイプ)
C	S Stage + スポーツカム + ノーマルマフラー
D	S Stage + スポーツカム + ボンバーマフラー
E	S Stage + スポーツカム + サイレントオーバルマフラー/コロンオーバルマフラー
F	S Stage + スポーツカム + Pシューター/スポーツマフラー(アップタイプ)

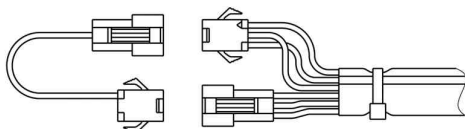
ノーマルカムシャフト仕様(番号 8・9・A・B)のレプリミット回転数は、ノーマルと同じです。

その他の弊社製スポーツカムシャフトを使用する各セッティングのレプリミット回転数は、約 10500rpm となります。

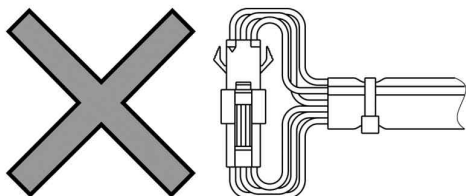
レストアハーネスCOMP.について

ハーネスCOMP. の 3 P コネクタに、F I コン 2 を接続する代わりに付属のレストアハーネスCOMP. を接続すると、純正 E C U での燃料噴射制御に戻す事が出来ます。

F I コン 2 をご使用になる場合は、常時携行しておいて下さい。



△ 注意：ハーネスCOMP. の 3 P コネクタ同士を直接接続しないで下さい。純正 E C U 破損の原因となります。



トラブルシューティング

キーONにしても、LED が点灯も点滅もしない。	・ F I コン 2 本体に電源が来ていないか、アース接続不良が考えられます。ハーネス - C O M P の丸アース端子が、確実に接続されているか確認して下さい。
キーONにした際、緑と赤のLEDが点灯したままになる。	・ スロットルポジション及びM A P 選択のLEDが点灯したままになる。 初期設定を行って下さい。
エンジンが始動しない。	・ 取り付け初回の始動時であれば、ロータリースイッチは " 5 " になった状態で始動しているか確認して下さい。
エンジン始動後、緑LEDが点灯しない。エンジン回転が上がらない。	・ 正常にクランクパルスを読み込めていない状態です。ハーネスCOMP. の青/黄コードと、クランクパルスジェネレーターコネクタの青/黄コードが正しく接続されているか確認して下さい。
エンジン始動後、緑LEDが点灯する時としない時がある。	・ エンジン始動時にスロットルをあおりながらセルを回すと、このような症状になる場合があります。スロットルをあおらずに、エンジン始動して下さい。
キーONにした際、赤LEDだけが点灯したままになる。	・ 正常にスロットル開度信号を読み込めていない状態です。サブコード - 2 (黄) が確実に 5 P カブラー部の黄色コードに接続されているか、また、ハーネスCOMP. の黄色コードと、サブコード - 2 が正しく接続されているか確認して下さい。
セッティングが合っていないように感じる	・ エンジン仕様に合致したM A P が正しく選択されているか確認して下さい。 ・ エンジン運転中はロータリースイッチの設定が、M A P 番号ではなく、" 5 " の標準設定になっているか確認して下さい
レプリミット回転数がノーマル E C U と変わらない	・ ノーマルカムシャフト仕様のM A P を選択した場合、ノーマルと同じレプリミット回転数となります。レプリミット回転数を引き上げるには、弊社製カムシャフトを装着し、M A P の変更を行なって下さい。

株式会社 **SPECIAL PARTS** 武川

〒584-0069 大阪府富田林市錦織東三丁目5番16号

TEL 0721 25 1357

FAX 0721-24-5059

お問い合わせ専用ダイヤル 0721 25 8857

URL <http://www.takegawa.co.jp>