



PCX150用 F I コン2 取扱説明書

商品番号 : 05 04 0010
適応車種 : HONDA PCX150
フレーム番号 : KF12-1000001~1199999

- ・この度は、弊社製品をお買い上げ頂きまして有り難うございます。使用の際には下記事項を遵守頂きますようお願い致します。
- ・取り付け前には、必ずキット内容をお確かめ下さい。万一お気付きの点がございましたら、お買い上げ頂いた販売店にご相談下さい。

イラスト、写真などの記載内容が本パーツと異なる場合がありますので、予めご了承下さい。

～ 特 徴 ～

非常にコンパクトなボディながら、弊社製エンジンパーツに合わせてセッティング済みの3次元補正マップを各種内蔵しており、エンジン仕様に合わせたセッティングをF I コン2本体のロータリースイッチを回すだけで設定可能です。

設定変更の際にパソコンなどは一切必要ありません。

車両取り付け用に専用ハーネスを付属してありますので、最小限の配線加工で取り付けが可能です。

ご使用前に必ずお読み下さい

取扱説明書に書かれている指示を無視した使用により、事故や損害が発生した場合、弊社は賠償の責を一切負いかねます。

この製品を取り付け使用し、当製品以外の部品に不具合が発生しても当製品以外の部品の保証は、どのような事柄でも一切負いかねます。

製品を加工等された場合や取り付けられた場合は、保証の対象にはなりません。

補修部品に付きましてはリペア品番にてお申し込み下さい。尚、不明な点がございましたらお買い求め販売店にお問い合わせ下さい。

当製品は、上記適応車種の車両専用用品です。他の車両には取り付け出来ませんのでご注意下さい。

また、PCX150であっても並行輸入車につきましては現車取り付け確認を行っておりませんので、お問合せ頂きますともお答え出来かねます。他社製品との組み合わせのお問い合わせはご遠慮下さい。

アイドリングストップ機能を使用される場合は、デコンプ付きカムシャフトをご使用下さい。

弊社製ハイカムシャフト単品・デコンプ部品組み付け無しの場合、アイドリングストップ機能は使用出来ません。

弊社製スポーツカムシャフト組み込み車両の場合、出力特性が高回転寄りになる為、アイドリング時に多少回転数が変動する場合があります。

レブリミッターを解除する機能はありません。

弊社製エンジンパーツ装着車専用となります。

他社製マフラーなどのエンジンパーツを組み合わせると、エンジン不調や故障の原因となります。

ご使用にあたっての注意点

併用出来ない部品について。

社外品のH.I.D.キットはバラスト/インバーター(電圧変換装置)からデジタル回路に悪影響を与える高電圧ノイズが出る場合がほとんどで、製品故障や動作不良の原因となりますので、絶対に同時装着しないで下さい。

社外品の点火装置(イグニッションコイルやプラグコード)は点火電圧のアップに伴う、放射ノイズの増大により誤動作や製品故障の原因となりますので使用しないで下さい。

社外品の発電装置は発電量の不足や電圧波形の違いにより故障の原因となりますので、使用しないで下さい。

本製品は防水・防滴構造ではありません。

本製品は防水・防滴構造ではありませんので、雨や水がかかると、本体内に水が浸入し故障する可能性があります。

洗車時にも同様にご注意下さい。本体に水が入ってしまった場合は直ちに使用を止めて下さい。

又、付属のスイッチ部分が透明のパネルを使用する際、湿度が高い時や急激な温度変化があった場合などに、本体が湿気を吸い込み、パネルの透明部分に曇りが発生する事があります。

本製品のボディーは樹脂製です。

劣化を防ぐ為に長期、野外にバイクを置く場合はカバー等をかけて下さい。炎天下の中など過酷な条件下で長期放置しますと、樹脂やゴム製部品の劣化や変形が考えられます。

絶対に分解しないで下さい。

大変危険ですので分解や改造を行わないで下さい。又、お客様で分解された場合、点検や修理をお受けする事が出来なくなりますのでご注意下さい。

激しい衝撃を与えないで下さい。

オフロード走行やジャンプなど、本商品に強い衝撃が伝わる事は行わないで下さい。

衝撃により内部部品の脱落や断線による修理不能な故障や、本体ケース破損の恐れがあります。

お手入れについて

頑固な汚れがある場合は水に少量の中性洗剤を溶かし、ゆっくり丁寧に汚れを落として下さい。

揮発性のあるもの(シンナー・アルコールなど)やコンパウンドで使用すると、樹脂部分の変質の恐れや、パネルが曇ってしまいますのでご注意下さい。

注意 この表示を無視した取り扱いをすると、人が傷害を負う可能性が想定される内容及び物的損害が想定される内容を示しています。

- ・一般公道では、法定速度を守り遵法運転を心掛けて下さい。
(法定速度を越える速度で走行した場合、運転者は道路交通法、速度超過違反で罰せられます。)
- ・作業を行う際は、必ず冷間時(エンジンおよびマフラーが冷えている時)に行ってください。(火傷の原因となります。)
- ・作業を行う際は、その作業に適した工具を用意して行って下さい。(部品の破損、ケガの原因となります。)
- ・規定トルクは、必ずトルクレンチを使用し、確実に作業を行ってください。(ボルトおよびナットの破損、脱落の原因となります。)
- ・製品およびフレームには、エッジや突起がある場合があります。作業時は、手を保護して作業を行ってください。(ケガの原因となります。)
- ・走行前は、必ず各部を点検し、ネジ部等の緩みが無いかを確認し緩みがあれば規定トルクで確実に増し締めを行ってください。
(部品の脱落の原因となります。)

警告 この表示を無視した取り扱いをすると、人が死亡したり重傷を負う可能性が想定される内容を示しています。

- ・走行中、異常が発生した場合は、直ちに車両を安全な場所に停止させ、走行を中止して下さい。(事故につながる恐れがあります。)
- ・作業を行う際は、水平な場所で車両を安定させ安全に作業を行ってください。(作業中に車両が倒れてケガをする恐れがあります。)
- ・点検、整備は、取扱説明書又は、サービスマニュアル等の点検方法、要領を守り、正しく行って下さい。
(不適切な点検整備は、事故につながる恐れがあります。)
- ・点検、整備等を行った際、損傷部品が見つければ、その部品を再使用する事は避け損傷部品の交換を行ってください。
(そのまま使用すると事故につながる恐れがあります。)
- ・製品梱包のビニール袋は、幼児の手の届かない所に保管するか、廃棄処分して下さい。(幼児がかぶったりすると、窒息の恐れがあります。)

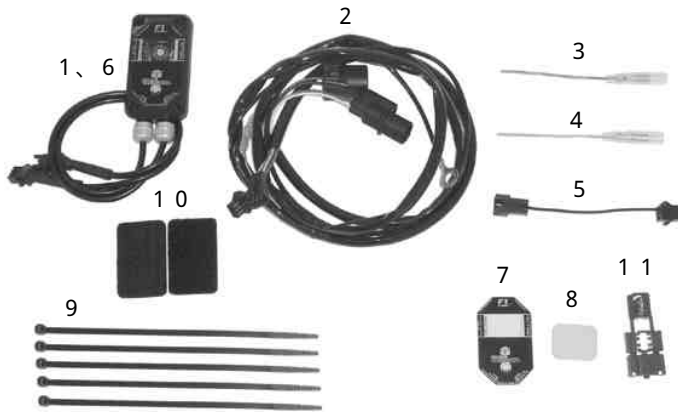
性能アップ、デザイン変更、コストアップ等で製品および価格は予告無く変更されます。予めご了承下さい。

クレームについては、材料および加工に欠陥があると認められた製品に対してのみ、お買い上げ後1ヶ月以内を限度として、修理又は、交換させて頂きます。ただし交換工賃等の一切の費用は対象となりません。正しい取り付けや、使用方法など守られていない場合は、この限りではありません。

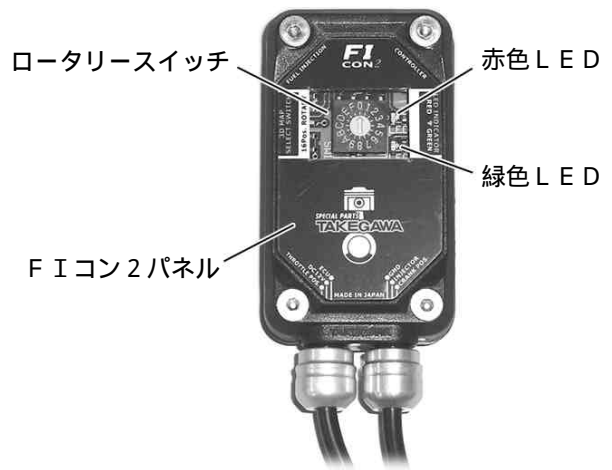
なお、レース等でご使用の場合は、いかなる場合もクレームは一切お受け出来ません。予めご了承下さい。

この取扱説明書は、本製品を破棄されるまで保管下さいます様お願い致します。

~商品内容~



~各部名称~



番号	部品名	数量	リペア品番	入数
1	FIコン2 ASSY.	1		
2	ハーネス COMP.	1	32200-KZY-T00	1
3	サブコード-1(青/黄ライン)	1	32231-KWN-T00	1
4	サブコード-2(黄/青ライン)	1	32232-KWN-T00	1
5	レストアハーネス COMP.	1	38772-FC3-T00	1
6	FIコン2 パネル(スイッチ部 穴開き)	1	38775-FC3-T00	1
7	FIコン2 パネル(スイッチ部 透明)	1		
8	ラバーキャップ	1	00-05-0045	1
9	タイラップ 150mm	5	00-00-0135	10
10	マジックテープセット	1	00-00-0150	1
11	エレクトロテープ	2	00-05-0015	5

6.FIコン2 パネル(スイッチ部 穴開き)は、1.FIコン2 Assy.に出荷時貼り付け済みです。

リペアパーツは必ずリペア品番にてご発注下さい。品番発注でない場合、受注出来ない場合もあります。予めご了承下さい。

尚、単品出荷出来ない部品もありますので、その場合はセット品番にてご注文下さいます様お願い致します。

～取 り 付 け 要 領～

はじめに

本製品は、純正のPGM-FIシステムが問題なく作動している事を前提として開発されています。

PGM-FIシステム自体にトラブルや不調がある場合は、本製品を取り付けても正しく作動しなかったり、性能が発揮出来ないばかりでなく、本製品をはじめ他の箇所が故障する原因にもなりかねませんので、必ずPGM-FIシステムにトラブルが無い事をご確認頂いた上で、取り付け・使用して下さい。

又、作業は水平で安全な場所でセンタースタンドを立てるなどして、車両をしっかりと安定させてから開始して下さい。

外装部品などの取り外し

1 .純正サービスマニュアルを参照し、外装類を取り外します。

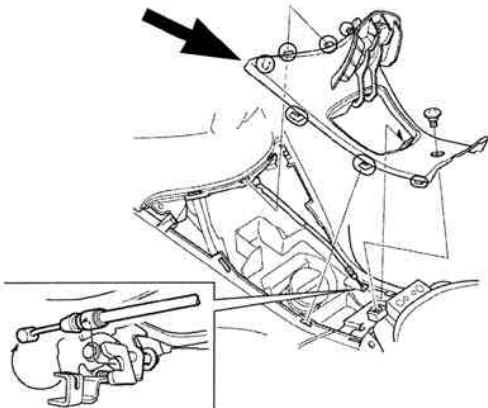
△注意：本取説での外装部品取り外し作業内容は、詳細を省略した概要のみを記しております。

スクーターの外装取り外し作業に不慣れな方は、販売店等に作業を依頼するか、必ずメーカー純正サービスマニュアルの作業手順に従い作業を行って下さい。

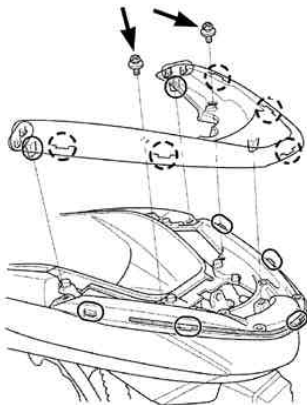
またカバー類の脱着時、爪部分や溝部分を破損しないように、注意深く作業を行って下さい。

・シートを取り外します。

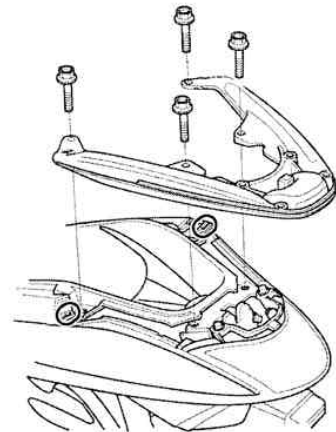
・センタカバーを取り外します。



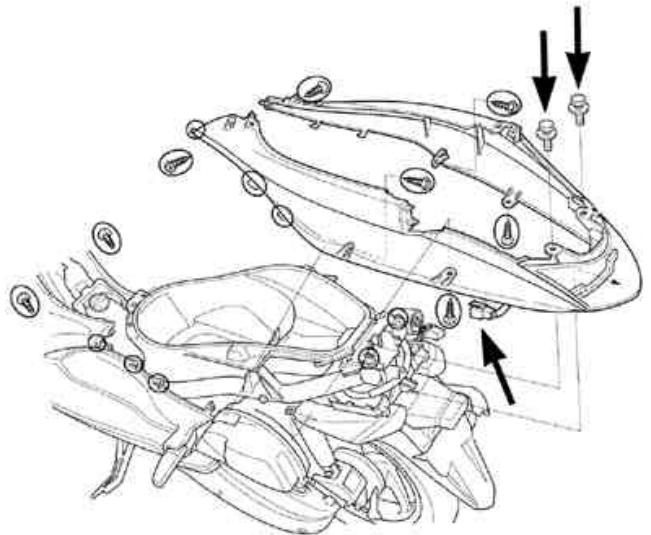
・グラブレールカバーを取り外します。



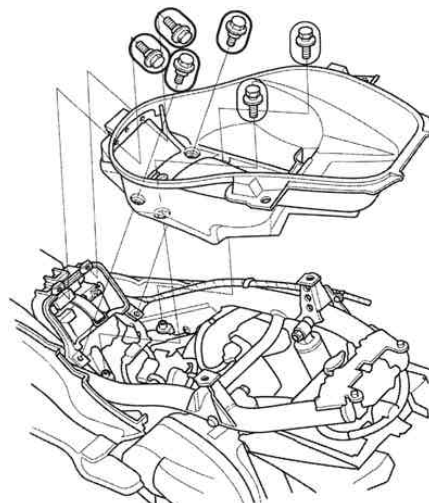
・グラブレールを取り外します。



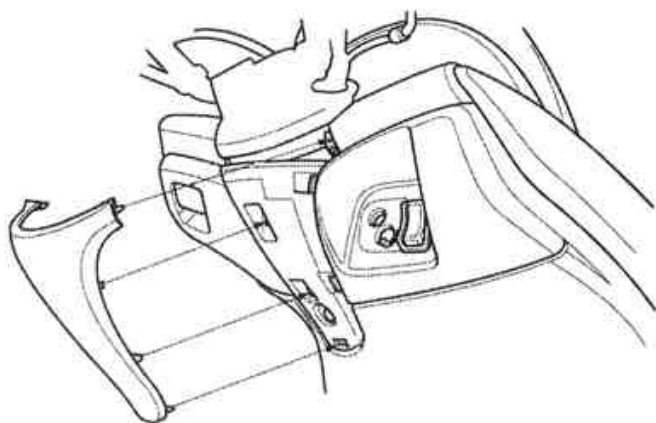
・ボディカバーを取り外します。



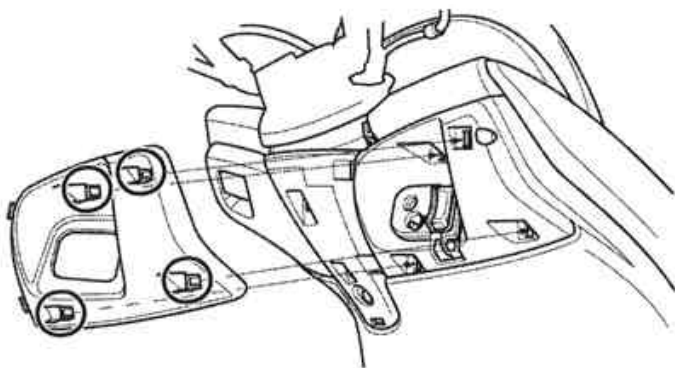
・ラゲージボックスを取り外します



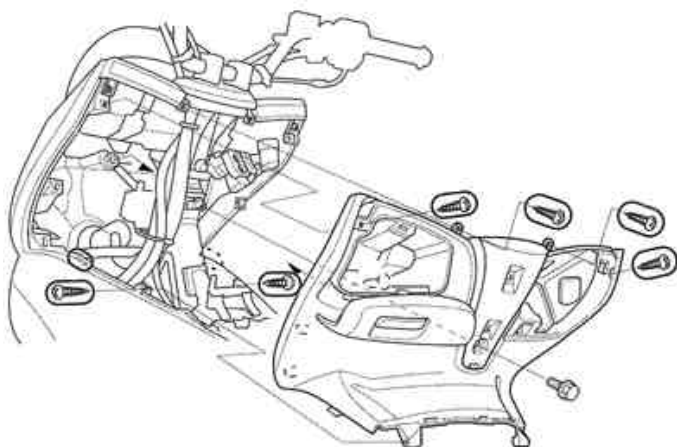
・メーターパネルカバーを取り外します。



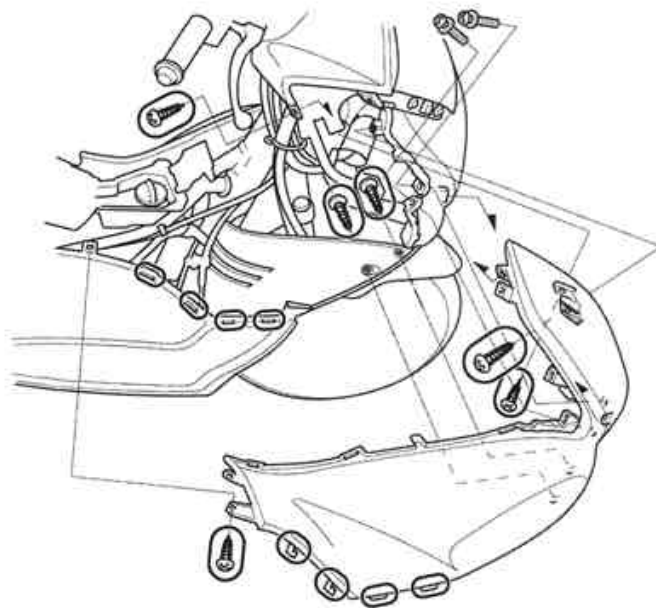
・R. インナメンテナンススリッドを取り外します。



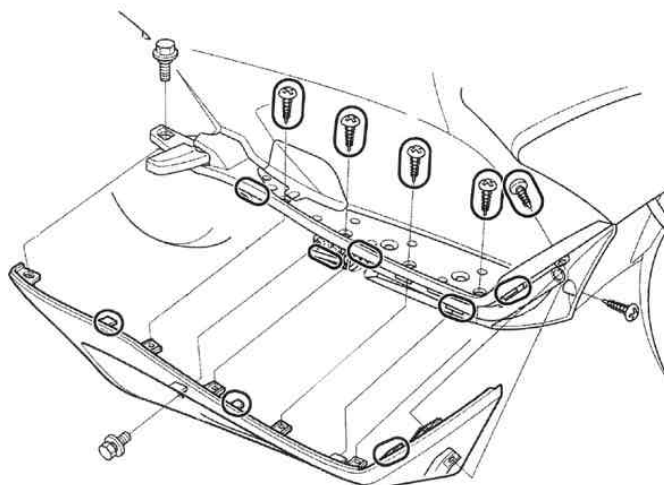
・インナカバーを取り外します。



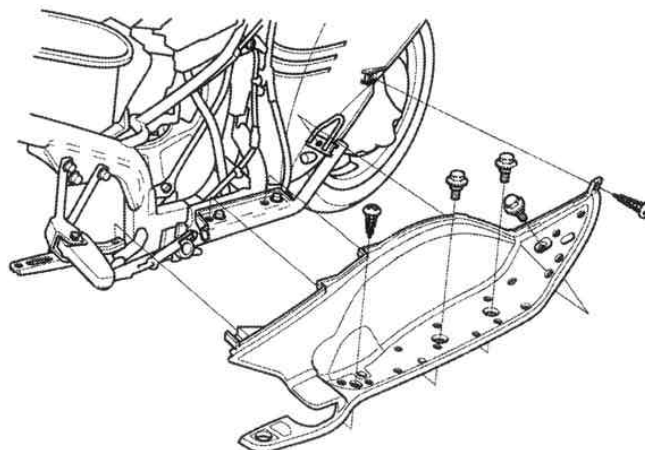
・フロントカバーを取り外します。



・フロアマット及びサイドカバーを取り外します。

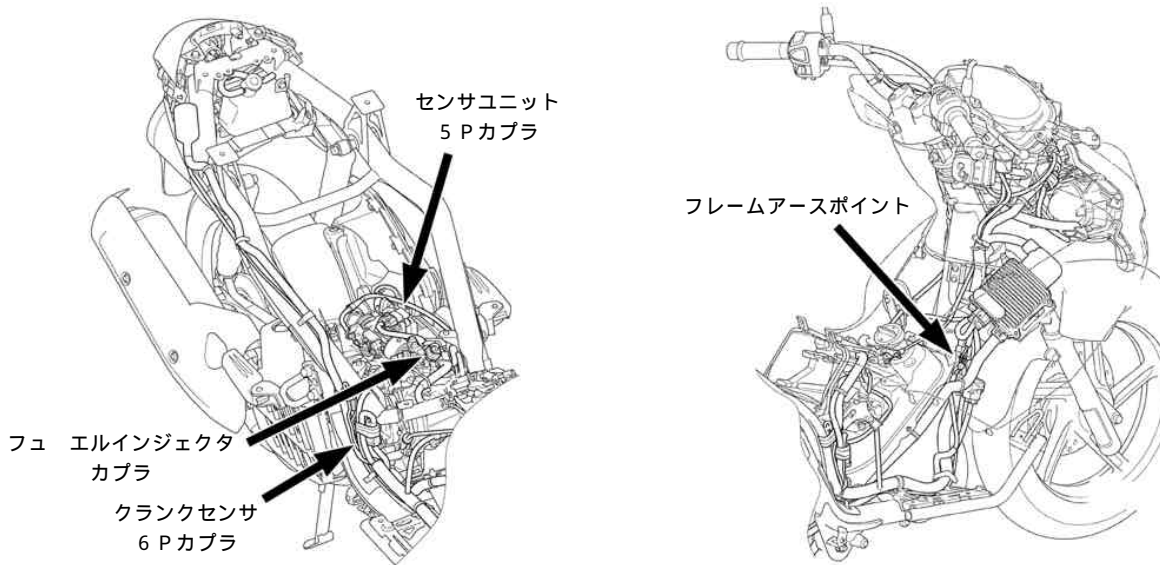


・フロアステップを取り外します。

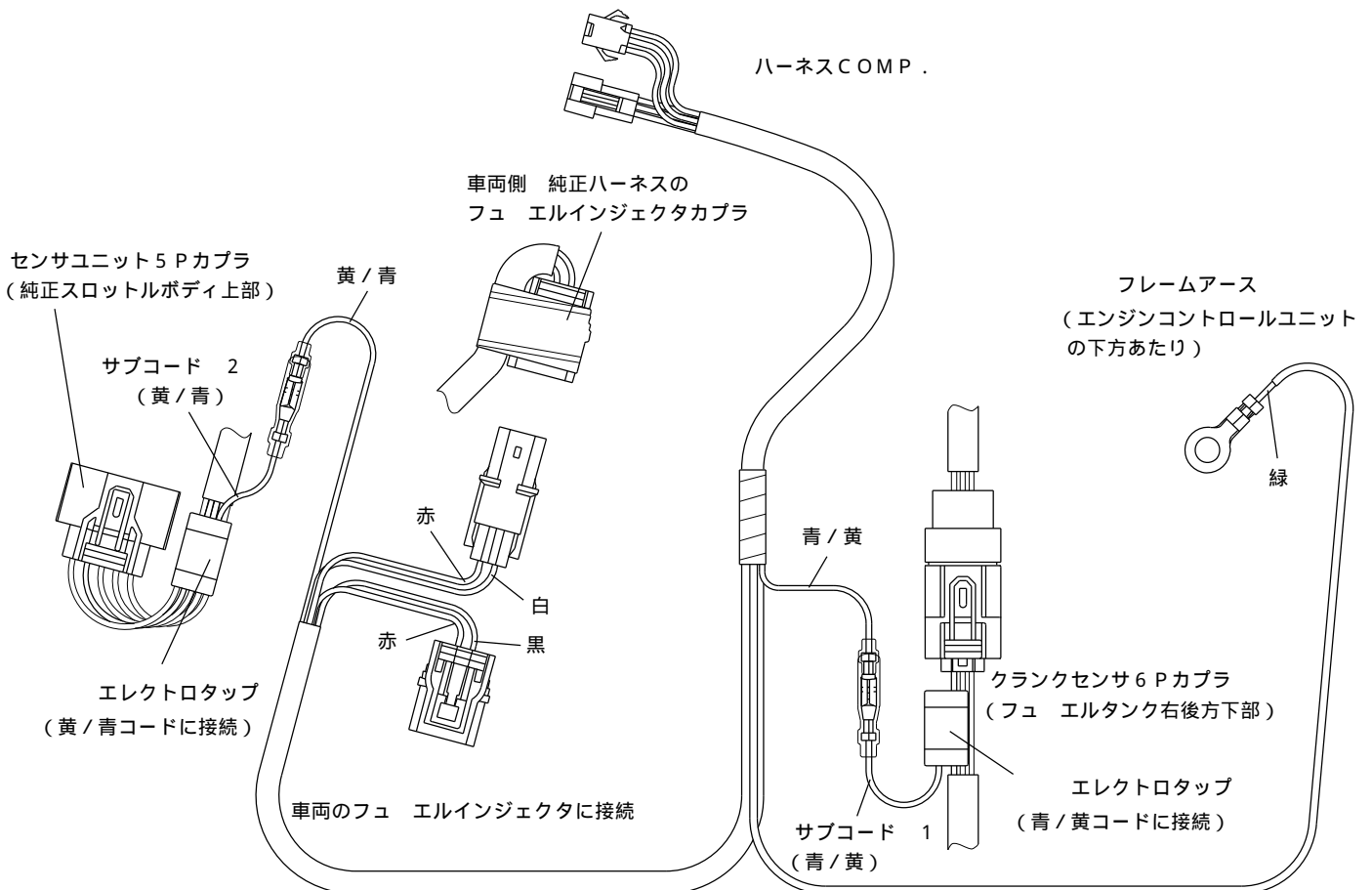


2. バッテリー マイナス端子の接続を外しておきます。

車両配線位置

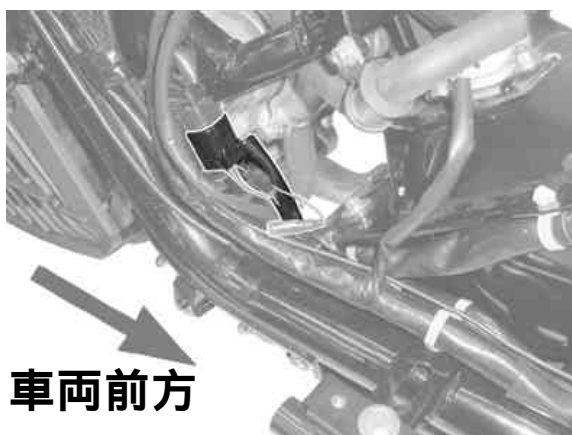


F I コン 2 の配線接続



図中番号の順に、注釈を確認しながら作業を行って下さい。
 なお、本取扱説明書中のコード色表記は、ベース色/ライン色としています。
 青/黄という表記のコードは、青色の被覆に黄色のラインが入っているコードを表します。

フューエルタンク右後方下部あたりにある、純正のクランクセンサ 6 P カブラ 青/黄コードに、サブコード - 1 (青/黄) をエレクトロタップで接続します。(ビニールチューブを少し切り開く必要があります)



車両前方

エンジン上部 純正スロットルボディ部 センサユニット 5 P カブラ 黄/青コードに、サブコード - 2 (黄/青) をエレクトロタップで接続します。(ビニールチューブを少し切り開く必要があります)



車両前方

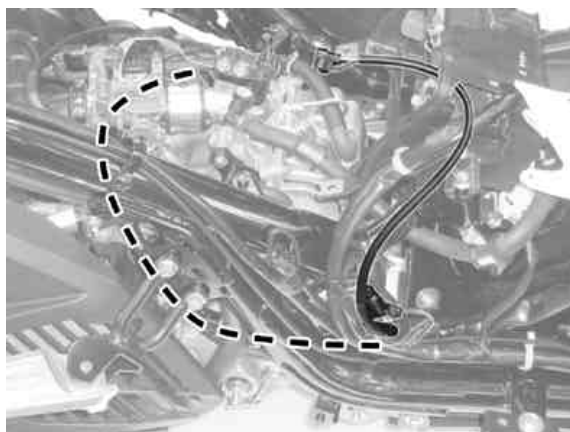
ハーネスCOMP. の黄/青コード のオスギボシ端子を、先ほどエレクトロタップで取り付けしたサブコード - 2 (黄/青) に接続します。

ハーネスCOMP. のフューエルインジェクタコネクタを、車両のフューエルインジェクタに接続します。

ハーネスCOMP. のオス側コネクタ (32600-KZR-T00と刻印の入っているコネクタ) を、車両メインハーネスの純正フューエルインジェクタコネクタに接続します。



ハーネスCOMP. を、スロットルボディ下~ラジエター前方~エンジンハンガー部と、純正ハーネスと同じ様に這わせて、3 P コネクタ部分をバッテリーボックス部分の穴から、ラゲージボックス内に出るように通しておきます。

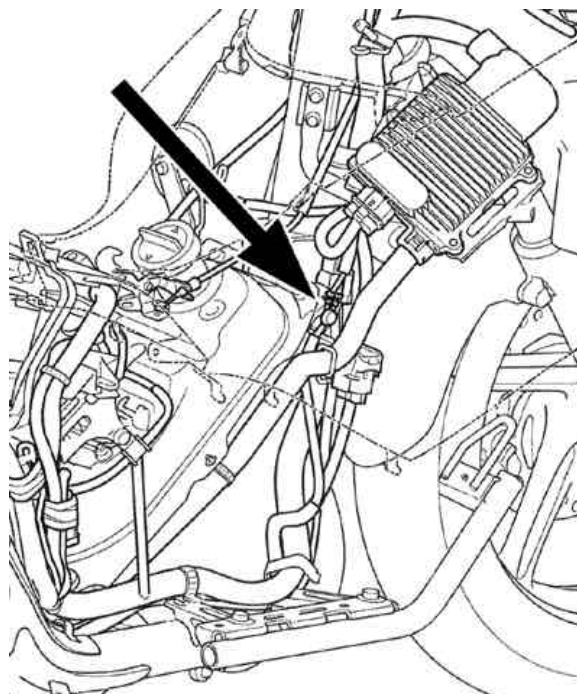


△注意：走行時エンジンが上下に揺動しますので、ハーネスCOMP. に無理な力が掛からないように注意して下さい。

ハーネスCOMP. の 青/黄コード のオスギボシ端子を、最初にエレクトロタップで取り付けしたサブコード - 1 (青/黄) に接続します。

ハーネスCOMP. の丸アース端子を、フューエルタンク右下方のメインハーネスと共に這わせ、エンジンコントロールユニット下方あたりにあるフレームアース部に共締めします。

△注意：必ず規定トルクを守る事。
トルク：10 N・m (1.0 kgf・m)



配線に間違いが無いが確認し、問題なければバッテリーのマイナス端子を接続します。

バッテリー部分から通したハーネスCOMP. の3 P コネクタに、F I コン2 ASSY 本体から出ている3 P コネクタをそれぞれ接続します。

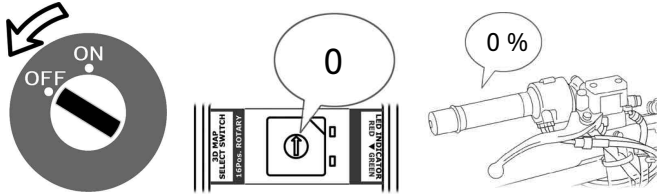
F I コン 2 の使用方法・セッティングについて

- △重要：F I コン 2 は初期設定が必要です。
初期設定を行わなければ正常に動作しません。
- △注意：ロータリースイッチは、中心部の矢印が指し示す数字もしくはアルファベットが設定値となります。
1 6 進数表記となっていますので、“A” は 1 0 “F” は 1 5 相当となります。

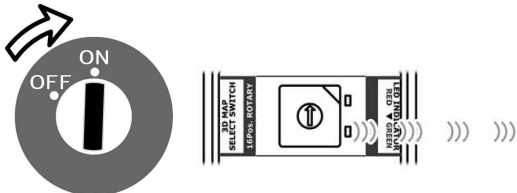
・スロットルポジションセンサーの初期設定

車両に F I コン 2 を取り付けた初回や、スロットルボディのストッパースクリュー（全閉位置を調整するスクリュー）を調整した場合など、スロットルポジションセンサーの学習が必要になります。

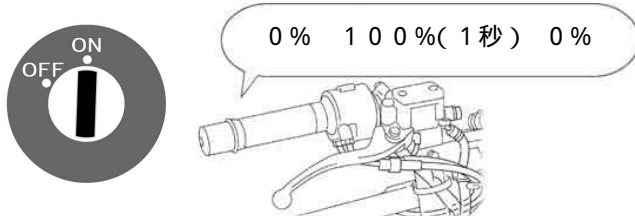
1. キーを OFF にし、ロータリースイッチを “0” に設定します。
スロットルグリップは全閉状態にしておいて下さい。



2. キーを ON にします。赤と緑の LED が同時に点灯し、赤 LED が 3 回点滅した後、赤・緑ともに消灯します。
その後、緑 LED が点滅し始めます。

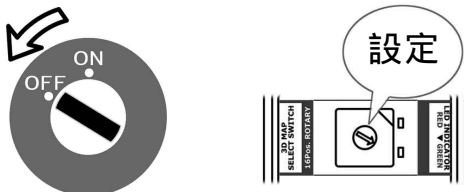


3. スロットルグリップをゆっくりと全開にし、1 秒程度全開のまま保持した後、ゆっくりと全閉に戻します。



4. 全閉に戻すと緑 LED の点滅が止まり、消灯したままになります。
緑 LED の点滅が消灯になった段階で、各車両ごとのスロットルポジションセンサー全閉・全開位置が、F I コン 2 の内部メモリーに正常に学習されました。
(再度初期設定を行わない限り、キー OFF にしたりバッテリーを外しても、学習内容は消えません。)

5. キーを OFF にし、エンジン仕様に合わせた SW 番号 にロータリースイッチを設定します。
右記『エンジン仕様別 MAP 選択表』をご参照下さい。



・動作確認

1. F I コン 2 A S S Y 本体の LED を目視しながらキーを ON にします。
赤と緑の LED が同時に点灯し、赤 LED が 3 回点滅した後、赤・緑ともに消灯します。
2. エンジンを始動し、正常に F I コン 2 が動作していれば、始動後 1 秒程度で緑 LED が点灯します。
! ポイント：上記の様に動作しない場合は、本取扱説明書末尾の『トラブルシューティング』の欄を参照し、各項目をチェックして下さい。

外装部品などの復旧

F I コン 2 の動作確認が終わりましたら、配線類の挟み込みなどに注意し、取り外した外装類を元通り復旧します。

- △注意：必ずサービスマニュアルで規定された締め付けトルクを遵守する事。

外装復旧後、キット付属のマジックテープセットを用いて F I コン 2 A S S Y 本体をラゲージボックス内に設置します。

ラバーキャップとパネルについて

- ・ F I コン 2 のセッティングを行う際に、ロータリースイッチを回す時のみラバーキャップを取り外して下さい。

- △注意：ラバーキャップ無しで走行すると、埃や水などが浸入し F I コン 2 が故障する原因となります。
走行時は必ずラバーキャップを取り付けるか、後述のパネルを取り付けて走行して下さい。

- ・セッティングの必要が無くなれば、F I コン 2 に出荷時に貼り付けてあるスイッチ部分が開いているパネルを剥がし、キット付属のスイッチ部分が透明の物に張り替えて頂く事で、防塵・防滴性能が向上し、無用のトラブルを防ぐ効果があります。

- △注意：パネルを貼り付ける際は、F I コン 2 上面の 8 角の凹面内に、正確に貼り付けて下さい。
凹面からずれて淵部分にパネルが乗り上げてしまうと、隙間から埃や水などが浸入し、F I コン 2 が故障する原因となります。

エンジン仕様別 MAP 選択表

- ・下記表のセッティングは、全て弊社製パーツを装着した場合となっております。他社製パーツは組み合わせて使用出来ません。
- ・エンジン仕様に合わせた SW 番号を選択して下さい。
- ・あくまで弊社でテストを行ったセッティングですので、車両個体差や外気温や標高、ライダーの体重などの外的要因により、必ずしもベストセッティングではない場合がありますので、予めご了承下さい。
- ・下表でエンジン仕様が [-] となっている SW 番号には、データが入っておりませんので設定しないで下さい。

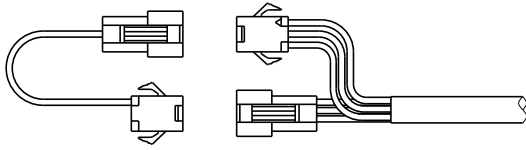
SW	エンジン仕様
0	初期設定専用
1	-
2	-
3	-
4	-
5	ノーマルエンジン + スポーツカムシャフト + 弊社製マフラー
6	-
7	-
8	-
9	-
A	-
B	S-Stage + ノーマルカムシャフト + ノーマルマフラー
C	S-Stage + ノーマルカムシャフト + 弊社製マフラー
D	S-Stage + スポーツカムシャフト + ノーマルマフラー
E	S-Stage + スポーツカムシャフト + 弊社製マフラー
F	-

- ・弊社製マフラーについては、
0 4 - 0 2 - 0 0 9 9 サイレントスポーツマフラー
0 4 - 0 2 - 0 1 0 3 パワーサイレントオーバルマフラー
どちらでも共通の設定でお使いいただけます。

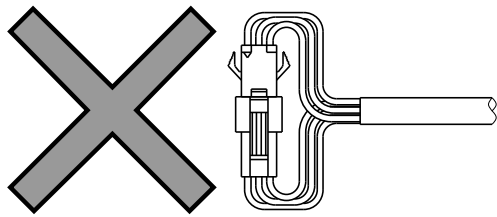
レストアハーネスCOMP.について

ハーネスCOMP.の3Pコネクタに、F Iコン2を接続する代わりに付属のレストアハーネスCOMP.を接続すると、外装類を外さなくても簡単に純正ECUでの燃料噴射制御に戻す事が出来ます。

F Iコン2をご使用になる場合は、常時携帯しておいて下さい。



△注意：ハーネスCOMP.の3Pコネクタ同士を直接接続しないで下さい。純正ECU破損の原因となります。



トラブルシューティング

キーONにしても、LEDが点灯も点滅もしない。	F Iコン2本体に電源が来ていない事が考えられます。ハーネスCOMP.のオス側コネクタ(32600-KZR-T00と刻印の入っているコネクタ)や、丸アース端子が確実に接続されているか、配線接続の及びの部分を確認して下さい。
キーONにした際、LEDが点滅した後、緑と赤のLEDが点灯したままになる。	スロットルポジションの初期設定がされていない状態です。初期設定を行って下さい。
エンジン始動後、緑LEDが点灯しない。 エンジン回転が上がらない。	正常にクランクパルスを読み込めていない状態です。ハーネスCOMP.及びサブコード-1(青/黄)が正しく接続されているか、配線接続の及びの部分を確認して下さい。
エンジン始動後、緑LEDが点灯する時としない時がある。	・エンジン始動時にスロットルをあおりながらセルを回すと、このような症状になる場合があります。スロットルをあおらずに、エンジン始動して下さい。
キーONにした際、赤LEDだけが点灯したままになる。	正常にスロットル開度信号を読み込めていない状態です。ハーネスCOMP.及びサブコード-2(黄/青)が正しく接続されているか、配線接続の及びの部分を確認して下さい。
アイドリングストップ後、スムーズに再始動しない。	弊社製ハイカムシャフト単品・デコンプ部品組み付け無しの場合、アイドリングストップ機能は使用出来ません。アイドリングストップ機能を使用される場合は、デコンプ付きカムシャフトをご使用下さい。
セッティングが合っていないように感じる。	エンジン仕様に合致したMAPが正しく選択されているか確認して下さい。 他社製エンジンパーツ・マフラー等は、本F Iコン2とは組み合わせをご使用頂けません。

株式会社 **SPECIAL PARTS 武川**

〒584-0069 大阪府富田林市錦織東三丁目5番16号

TEL 0721 25 1357

FAX 0721-24-5059

お問い合わせ専用ダイヤル 0721 25 8857

URL <http://www.takegawa.co.jp>