

FI コン2 取扱説明書

製品番号 05-04-0041

適応車種及びフレーム番号 スーパーカブ 50 (AA09-1000001 ~)

この度は、弊社製品をお買い上げ頂きまして有り難うございます。
使用の際には下記事項を遵守頂きますようお願い致します。取り付け前には、必ずキット内容をお確かめ下さい。
万一お気付きの点がございましたら、お買い上げ頂いた販売店にご相談下さい。

◎イラスト、写真などの記載内容が本パーツと異なる場合がありますので、予めご了承下さい。

●ご使用前に必ずお読み下さい

- ◎取扱説明書に書かれている指示を無視した使用により、事故や損害が発生した場合、弊社は賠償の責を一切負いかねます。
- ◎当製品を取り付け使用し、当製品以外の部品に不具合が発生しても当製品以外の部品の保証は、どのような事柄でも一切負いかねます。
- ◎当製品を加工等された場合は、保証の対象にはなりません。
- ◎他社製品との組み合わせのお問い合わせはご遠慮下さい。
- ◎当製品は、上記適応車種の車両専用部品です。他の車両には取り付け出来ませんのでご注意ください。
- ◎日本仕様として正規販売されているスーパーカブ 50 (AA09) でのみ動作確認をしております。
フレーム番号が AA01 で始まる丸型ヘッドライトのスーパーカブ・リトルカブ FI 車や、AA04 で始まる角型ヘッドライトのスーパーカブ 50 にはお使い頂けません。また、それ以外の型式車への対応につきましても、弊社では分かりかねます。
- ◎純正 ECU のレブリミット回転数を超えてエンジンを回転させる事が出来るようになりますが、メーカー純正のレブリミットを超える使用方法となりますので、ご自身の責任に於いてご使用下さい。

■特徴

- 弊社独自開発のフューエルコントローラー FI コン2 に新型スーパーカブ 50 (AA09) 用が加わりました。
- 非常にコンパクトなボディながら、弊社製エンジンパーツに合わせてセッティング済みの 3 次元補正マップを各種内蔵しており、エンジン仕様に合わせてセッティングを FI コン2 本体のロータリースイッチだけで設定可能です。設定変更の際にパソコンなどは一切必要ありません。
また、内蔵の補正マップを全体的に濃い目・薄い目に本体のロータリースイッチで微調整出来る機能も備えております。
- 車両取り付け用に専用ハーネスを付属しておりますので、最小限の配線加工で取り付けが可能です。
- レブリミット回転数を、弊社カムシャフト仕様のセッティングでは約 9500rpm に。ノーマルカムシャフト仕様のセッティングでは約 9000rpm へと引き上げます。

●ご使用にあたっての注意点

◎併用出来ない部品について。

社外品の H.I.D キットや他社製 LED ヘッドライトやフォグランプ類は、絶対に同時装着しないで下さい。
バラスト / インバーター (電圧変換装置) からデジタル回路に悪影響を与える高電圧ノイズが出る物が有り、製品故障や動作不良の原因となります。
社外品の点火装置 (イグニッションコイルやプラグコード) は点火電圧のアップに伴う、放射ノイズの増大により誤動作や製品故障の原因となりますので使用しないで下さい。弊社製ハイパーイグニッションコイルとの同時使用は可能です。
社外品の発電装置は発電量の不足や電圧波形の違いにより故障の原因となりますので、使用しないで下さい。

◎本製品は防水・防滴構造ではありません。本製品は防水・防滴構造ではありませんので、雨や水がかかると、本体内に水が浸入し故障する可能性があります。洗車時と同様にご注意下さい。本体に水が入ってしまった場合は直ちに使用を止めて下さい。

又、付属のスイッチ部分が透明のパネルを使用する際、湿度が高い時や急激な温度変化があった場合などに、本体が湿気を吸い込み、パネルの透明部分に曇りが発生する事があります。

◎本製品のボディは樹脂製です。劣化を防ぐ為に長期、野外にバイクを置く場合はカバー等をかけて下さい。

炎天下の中など過酷な条件下で長期放置しますと、樹脂やゴム製部品の劣化や変形が考えられます。

◎絶対に分解しないで下さい。

大変危険ですので分解や改造を行わないで下さい。又、お客様で分解された場合、点検や修理をお受けする事が出来なくなりますのでご注意ください。

◎激しい衝撃を与えないで下さい。本製品に強い衝撃が伝わる事は行わないで下さい。

衝撃により内部部品の脱落や断線による修理不能な故障や、本体ケース破損の恐れがあります。

◎お手入れについて 頑固な汚れがある場合は水に少量の中性洗剤を溶かし、ゆっくり丁寧に汚れを落として下さい。

揮発性のあるもの (シンナー・アルコールなど) やコンパウンドを使用すると、樹脂部分の変質の恐れや、パネルが曇ってしまいますのでご注意ください。

注意 この表示を無視した取り扱いをすると、人が傷害を負う可能性が想定される内容および物的損害が想定される内容を示しています。

- 一般公道では、法定速度を守り違法運転を心掛けて下さい。(法定速度を超える速度で走行した場合、運転者は道路交通法、速度超過違反で罰せられます。)
- 作業等を行う際は、必ず冷間時 (エンジンおよびマフラーが冷えている時) に行ってください。(火傷の原因となります。)
- 作業を行う際は、その作業に適した工具を用意して行って下さい。(部品の破損、ケガの原因となります。)
- 規定トルクは、必ずトルクレンチを使用し、確実に作業を行ってください。(ボルトおよびナットの破損、脱落の原因となります。)
- 製品およびフレームには、エッジや突起があります。作業時は、手を保護して作業を行ってください。(ケガの原因となります。)
- 走行前は、必ず各部を点検し、ネジ部等の緩みがないかを確認し緩みがあれば規定トルクで確実に増し締めを行ってください。(部品の脱落の原因となります。)

警告 この表示を無視した取り扱いをすると人が死亡、重傷を負う可能性が想定される内容を示しています。

- 走行中、異常が発生した場合は、直ちに車両を安全な場所に停止させ、走行を中止して下さい。(事故につながる恐れがあります。)
- 作業を行う際は、水平な場所で車両を安定させ安全に作業を行ってください。(作業中に車両が倒れてケガをする恐れがあります。)
- 点検、整備は、取扱説明書又は、サービスマニュアル等の点検方法、要領を守り、正しく行って下さい。(不適当な点検整備は、事故につながる恐れがあります。)
- 点検、整備等を行った際、損傷部品が見つければ、その部品を再使用する事は避け損傷部品の交換を行ってください。(事故につながる恐れがあります。)
- 製品梱包のビニール袋は、幼児の手の届かない所に保管するか、廃棄処分して下さい。(幼児がかぶったりすると、窒息の恐れがあります。)

◎性能アップ、デザイン変更、コストアップ等で製品および価格は予告無く変更されます。予めご了承下さい。

◎クレームについては、材料および加工に欠陥があると認められた製品に対してのみ、お買い上げ後 1 ヶ月以内を限度として、修理又は、交換させて頂きます。
ただし交換工賃等の一切の費用は対象となりません。正しい取り付けや、使用方法など守られていない場合は、この限りではありません。

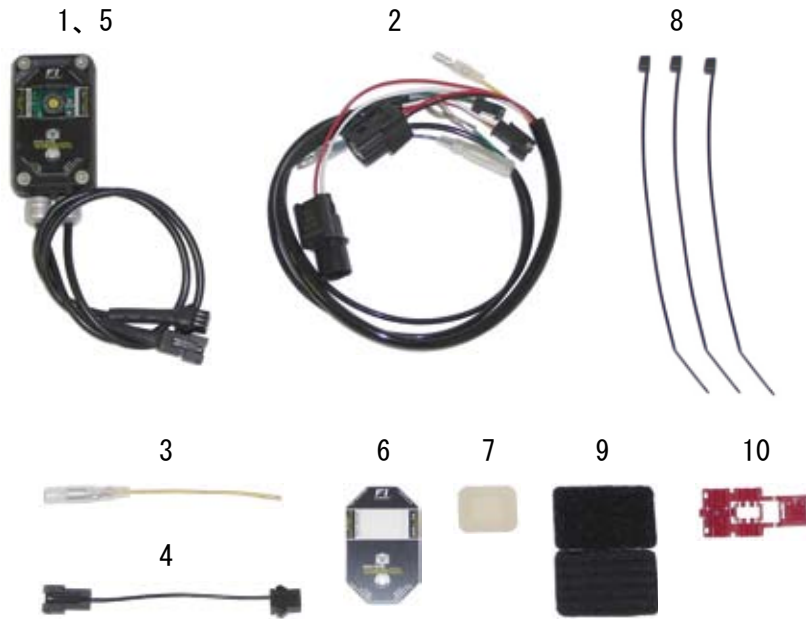
なお、レース等でご使用の場合は、いかなる場合もクレームは一切お受け出来ません。予めご了承下さい。

◎この取扱説明書は、本製品を破棄されるまで保管下さいます様お願い致します。

株式会社 スペシャルパーツ 武川

〒584-0069 大阪府富田林市錦織東 3-5-16
TEL:0721-25-1357 FAX:0721-24-5059 URL <http://www.takegawa.co.jp>
お問い合わせ専用ダイヤル : 0721-25-8857

製品内容



番号	商品内容	数量	リペア品番
1	FI コン2 ASSY.	1	_____
2	ハーネス COMP.	1	32200-KZV-T01
3	サブコード (黄)	1	32231-C02-T00
4	レストアハーネス COMP.	1	38772-FC3-T00
5	FI コン2 パネル (スイッチ部 穴開き)	1※	38775-FC3-T00
6	FI コン2 パネル (スイッチ部 透明)	1	
7	ラバーキャップ	1	00-05-0045
8	結束バンド 150mm	3	00-00-0135 (10ヶ入り)
9	マジックテープセット	1	00-00-0150
10	エレクトロタップ	1	00-05-0015 (5ヶ入り)

※5. FI コン2 パネル (スイッチ部 穴開き) は、1. FI コン2 ASSY. に出荷時貼り付け済みです。

※リペアパーツは必ずリペア品番にてご発注下さい。

品番発注でない場合、受注出来ない場合もあります。予めご了承下さい。

尚、単品出荷出来ない部品もありますので、その場合はセット品番にてご注文下さいませ様、お願い致します。

各部名称



■取り付け要領 ※特に記載の無い細部の取り付け方法や規定トルクにつきましては、純正サービスマニュアルを参照して下さい。

■はじめに

当製品は、純正のPGM-FIシステムが問題なく作動している事を前提として開発されています。

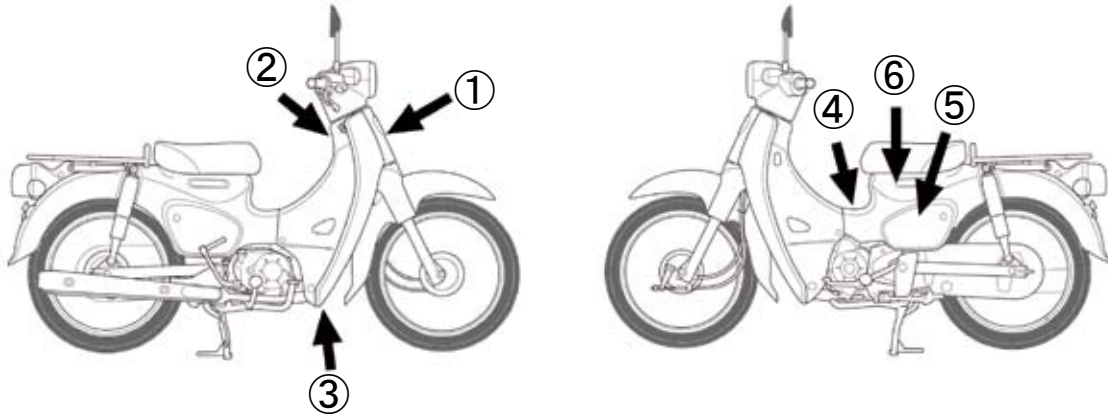
PGM-FIシステム自体にトラブルや不調がある場合は、本製品を取り付けても正しく作動しなかったり、性能が発揮出来ないばかりでなく、当製品をはじめ他の箇所が故障する原因にもなりかねませんので、必ずPGM-FIシステムにトラブルが無い事をご確認頂いた上で、取り付け・使用して下さい。また、作業は水平で安全な場所でメンテナンススタンド等を用いて、車両をしっかりと安定させてから開始して下さい。

▲ 注意

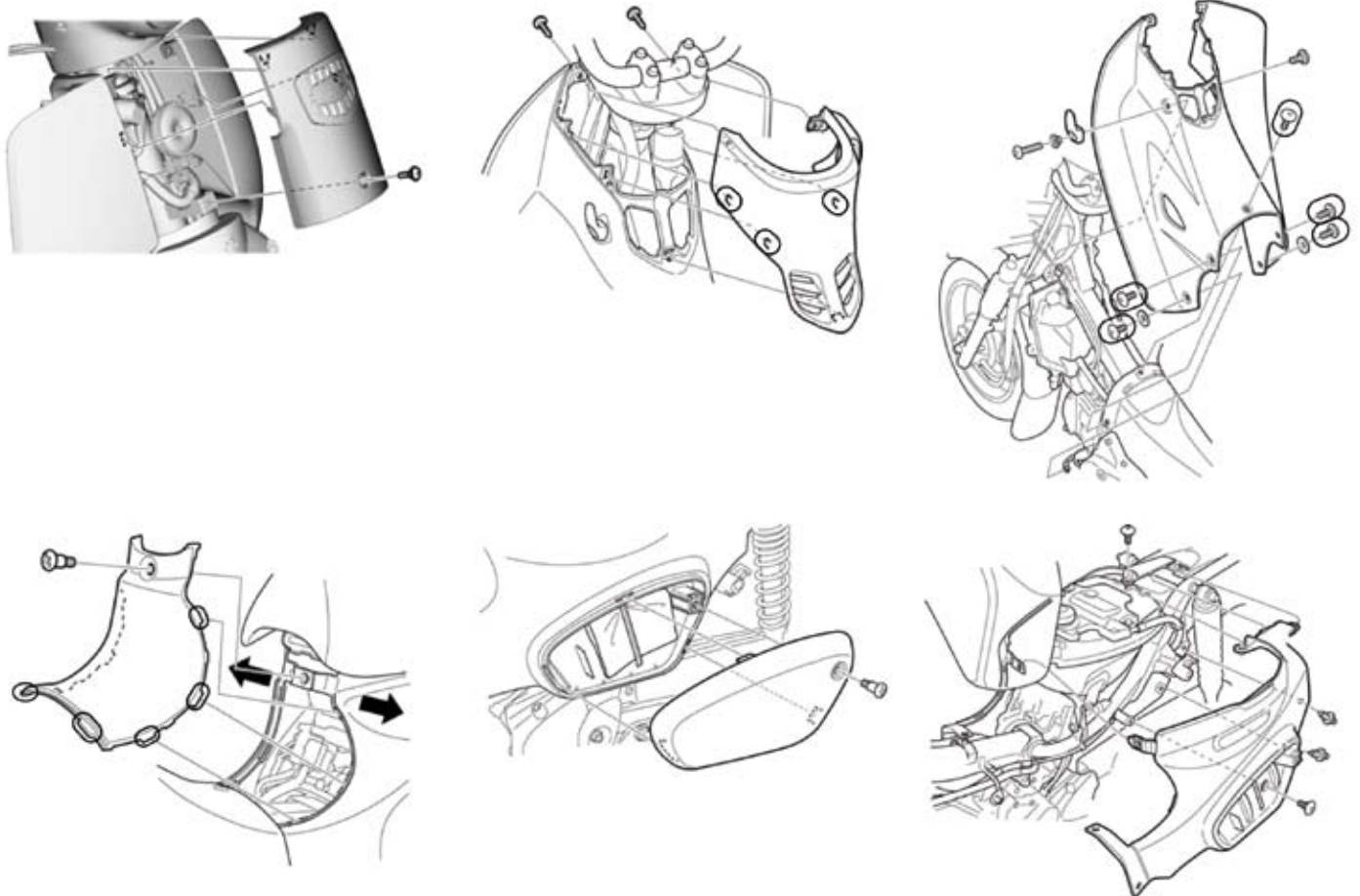
本取説での外装部品取り外し作業内容は、詳細を省略した概要のみを記しております。

外装取り外し作業に不慣れな方は、販売店等に作業を依頼するか、必ずメーカー純正サービスマニュアルの作業手順・締め付けトルクの指示に従い作業を行って下さい。また外装類の脱着時、爪部分や溝部分を破損しないように、注意深く作業を行って下さい。

■純正部品の取り外し

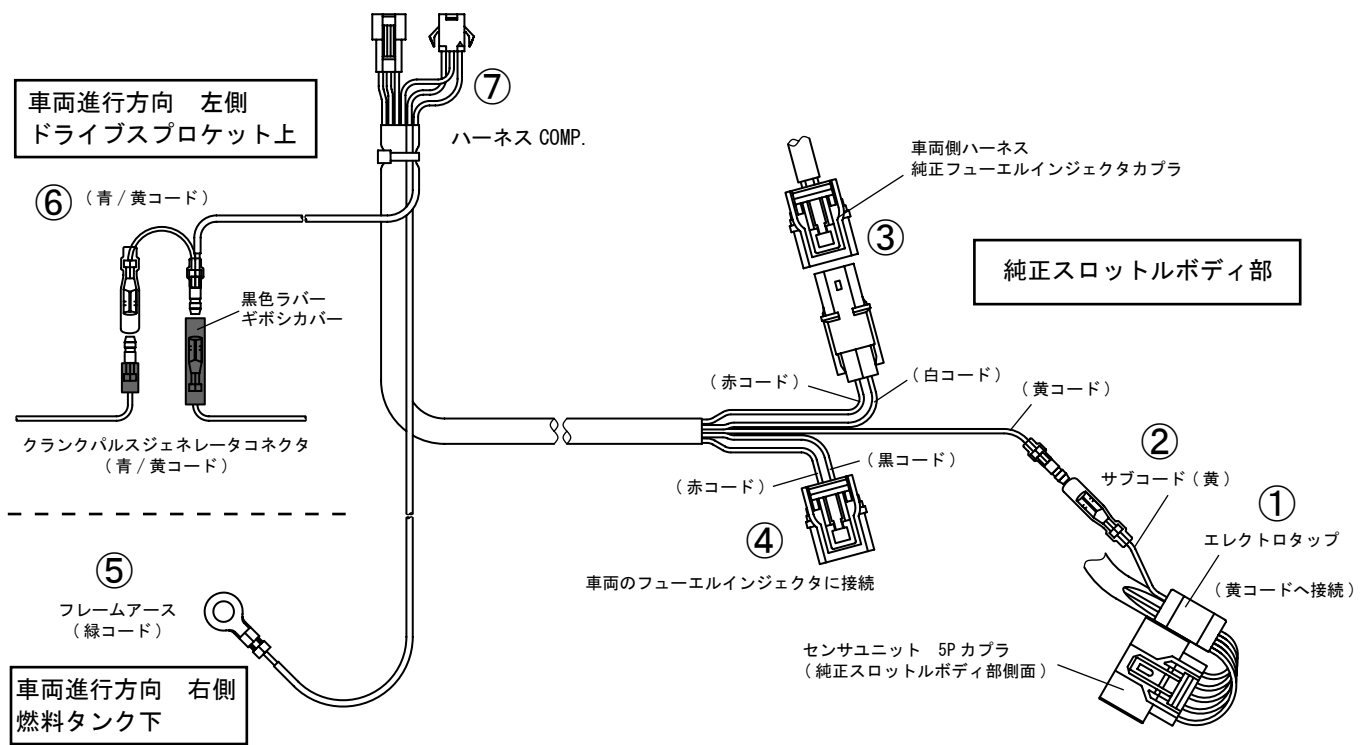


・①フロントカバー、②メインスイッチカバー、③レッグシールド、④センタカバー、⑤サイドカバーを外してから、⑥ボディカバーを取り外します。



・バッテリー マイナス端子の接続を外しておきます。

■ FI コン 2 の配線接続

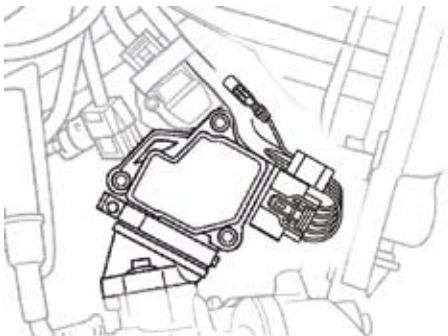


図中番号の順に、注釈を確認しながら作業を行って下さい。

⚠ 注意

本取扱説明書中のコード色表記は、ベース色 / ライン色としています。青 / 黄という表記のコードは、青色の被覆に黄色のラインが入っているコードを表します。

① サブコード (黄) の取り付け



純正スロットルボディ部 5P カブラのビニールチューブを少し切り開き、黄色コードにサブコード (黄) をエレクトロタップで接続します。

⚠ 注意

必ず純正スロットルボディ部 5P カブラの黄色コードに接続して下さい。また、5本のコードには黄 / 赤コードもあるので間違えない様にご注意下さい。

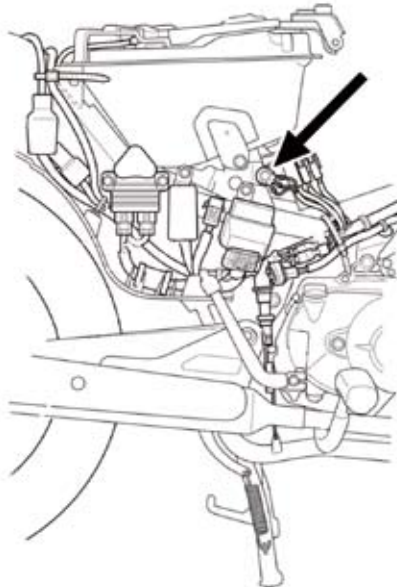
② ハーネス COMP. 黄色コードのオスギボシ端子を、先ほどエレクトロタップで取り付けしたサブコード (黄) に接続します。

③ 車両メインハーネスの純正フューエルインジェクタコネクタに、ハーネス COMP. の 2P コネクタ ("TAKEGAWA 32600-KZR-T00" と刻印されているコネクタ) を接続します。

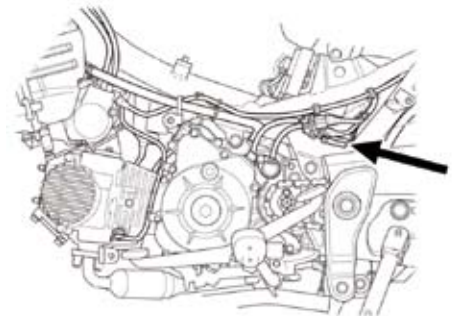
④ ハーネス COMP. のもう一つの 2P コネクタを、車両の純正フューエルインジェクタに接続します。

⑤ 燃料タンク下 車両進行方向右側にあるフレームアース部に、ハーネス COMP. の丸アース端子を共締めします。

⚠ 注意：必ず規定トルクを守る事。
トルク：10N・m (1.0kgf・m)



⑥ 燃料タンク下 車両進行方向左側にある、クランクパルスジェネレータコネクタ (黒色ラバーカバーのギボシ端子・青 / 黄コード) に、ハーネス COMP. の青 / 黄コードギボシ端子をそれぞれ接続します。



⑦ FI コン 2 本体を接続する為の 3P コネクタを、バッテリー前部あたりに這わせておきます。

⑧ 配線に問題が無いが確認し、問題なければバッテリーのマイナス端子を接続します。

⑨ バッテリー前部に這わせた 3P コネクタに、FI コン ASSY. 本体から出ている 3P コネクタをそれぞれ接続します。

■ FI コン 2 の使用方法・セッティングについて

⚠ 重要

FI コン 2 は初期設定が必要です。
初期設定を行わなければエンジンを始動する事は出来ません。

⚠ 注意

ロータリースイッチは、中心部の矢印が指し示す数字もしくはアルファベットが設定値となります。

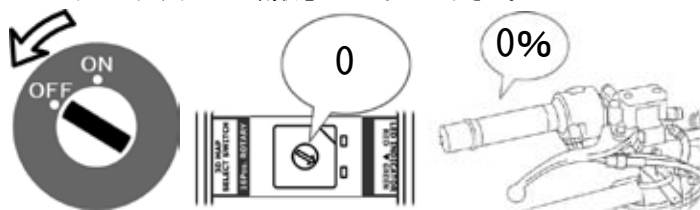
16進数表記となっていますので、“A”は10 “F”は15相当となります。

■ スロットルポジションセンサー / MAP 種類選択の初期設定

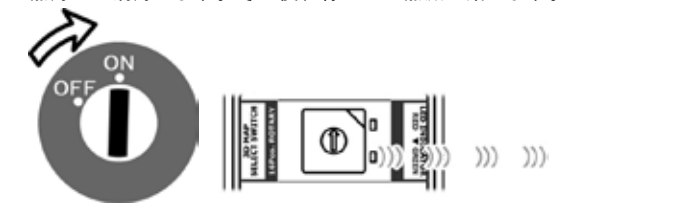
車両に FI コン 2 を取り付けた初回や、スロットルボディのストッパー
スクリュー（全閉位置を調整するスクリュー）を調整した場合など、
スロットルポジションセンサーの学習が必要になります。

また、エンジン仕様を変更したりして使用する MAP を変更する場合も、
下記手順に従って学習作業を行って下さい。

- ① キーを OFF にし、ロータリースイッチを “0” に設定します。
スロットルグリップは全閉状態にしておいて下さい。



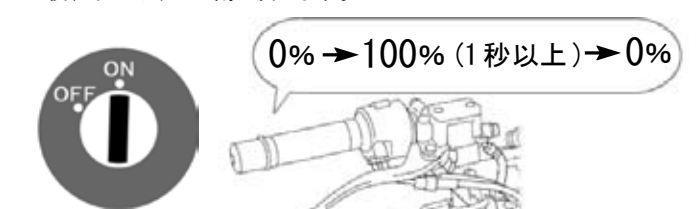
- ② キーを ON にすると、赤の LED がゆっくり 4 回点滅した後、1 回短く
点灯して消灯します。その後、緑 LED が点滅し始めます。



- ③ この状態のまま、エンジン仕様に合わせた SW 番号※にロータリースイッチ
を設定します。※本取扱説明書 P.7 『エンジン仕様別 MAP 選択表』を
ご参照下さい。



- ④ スロットルグリップをゆっくりと全開にし、1 秒以上全開のまま保持し
た後、ゆっくりと全閉に戻します。



- ⑤ 全閉に戻すと緑 LED の点滅が止まり、消灯したままになります。
緑 LED の点滅が消灯になった段階で、各車両ごとのスロットルポジ
ションセンサー全閉・全開位置の学習と、MAP 種類の選択が、FI コン 2 の
内部メモリーに正常に学習されました。
(再度、初期設定を行わない限り、キー OFF にしたりバッテリーを外し
ても、学習内容は消えません。)

⚠ 注意

スロットルグリップを全閉に戻した際に、緑 LED の点滅が止まらず点滅し
続ける場合は、全開のまま保持する時間が短かったか、サブコード（黄）
の接続不良が考えられます。

また、エンジン仕様に合わせた SW 番号にロータリースイッチを設定せず、
“0” のままであっても、緑 LED の点滅は止まりません。

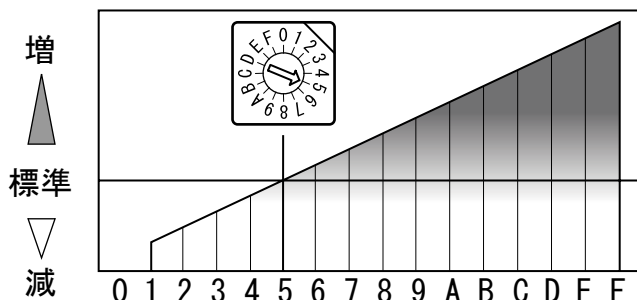
- ⑥ キーを OFF にし、ロータリースイッチを “5” に設定します。

⚠ 注意

FI コン 2 のロータリースイッチは、MAP 選択・学習後は補正値の増減調整
の機能となります。初期学習後、まずは “5”（標準設定）に設定して下さい。



■ MAP の増減微調整の設定



FI コン 2 は車両個体差やお好みに合わせて、選択した MAP の補正値をロー
タリースイッチの設定で増減調整する事が出来ます。

設定はロータリースイッチの “5” を弊社セッティングの標準値とし、
4・3・2・1 と数値が少ない設定にするほど燃料噴射量をより減量する方
向になります。

6・7・8・9・A・B・・・F と数値が多い設定にするほど燃料噴射量をよ
り増量する方向になります。

ただし、“0” は初期設定専用ですので、0 に設定するとエンジンが停止し
ます。

なお、燃料補正の微調整は全回転域を増減しますので、数値を大きく動
かすとアイドリングしなくなったり、特定の回転域で段つきを起こしたり
する事も考えられます。

特に必要のない限り、標準設定である “5” 設定にてご使用下さい。

また調整は、キー OFF 時・エンジンアイドリング中問わず変更可能です。

⚠ 警告

走行中は危険ですので変更しないで下さい。
重大な事故の原因となります。

■動作確認

▲ 警告

エンジンを始動させての点検は、必ず換気の良い場所で行って下さい。密閉した様な場所では、エンジンを始動させないで下さい。(一酸化炭素中毒になる恐れがあります。)

▲ 注意

下記に記した LED の点灯パターンと異なる場合は、配線の接続不良や初期設定の不良などが考えられます。本取説末尾のトラブルシューティングの内容に従い、各部の確認を行って下さい。

■選択されている MAP の確認

FI コン2 本体のロータリースイッチは、選択している MAP の増減微調整量を示しています。その為、ロータリースイッチを見ただけでは、現在選択している MAP が何番であるか判断出来ません。下記方法で選択されている MAP の番号を確認する事が出来ます。

- ① キー OFF の状態で、スロットルを全開位置に保持します。
- ② スロットル全開位置を保持したまま、キーを ON にします。
- ③ 赤・緑の順に一瞬 LED だけ点灯し、その後、緑 LED が点滅し始めます。
- ④ 緑 LED の点滅回数が、選択している MAP の番号 (学習させた SW 番号) を示しています。
点滅回数をカウントし、選択している MAP を確認して下さい。
表示パターンは、長い点灯 (約 0.7 秒) と短い点灯 (約 0.2 秒) の 2 種類があり、長い点灯は 10 の桁を示します。

表示例)

MAP 選択 3・・・短い点灯 3 回の繰り返し。

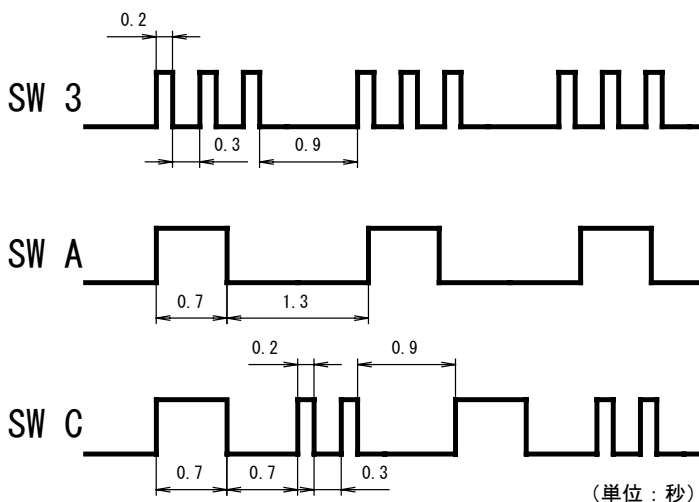
MAP 選択 A (10 進数表記で“10”相当)

・・・長い点灯 1 回の繰り返し。

(ゆっくりとした点滅に見えます)

MAP 選択 C (10 進数表記で“12”相当)

・・・長い点灯 1 回、短い点灯 2 回の繰り返し。



- ⑤ キーを OFF にします。なお、緑 LED 点滅中はスターターを回してもエンジン始動出来ません。一旦キーを OFF にしてからエンジン始動を行って下さい。

■動作確認

- ① FI コン2 の LED を目視しながらキーを ON にします。
赤・緑の順に一瞬 LED だけ点灯し、赤・緑共に消灯します。
- ② エンジンを始動後、正常に FI コン2 が動作していれば緑 LED が点灯します。
また、エンジン回転数が純正レブリミット回転数を超えている間は、赤 LED も点灯します。

■外装部品などの復旧

FI コン2 の動作確認が終わりましたら、配線類の挟み込みなどに注意し、取り外した外装類を元通り復旧します。

▲ 注意：必ずサービスマニュアルに規定された締め付けトルクを守る事。

■ラバーキャップとパネルについて

FI コン2 のセッティングを行う際に、ロータリースイッチを回す時のみラバーキャップを取り外して下さい。

▲ 注意

ラバーキャップ無しで走行すると、埃や水などが浸入し FI コン2 が故障する原因となります。走行時は必ずラバーキャップを取り付けるか、後述のパネルを取り付けて走行して下さい。

セッティングの必要が無くなれば、FI コン2 に出荷時に貼り付けてあるスイッチ部分が開いているパネルを剥がし、キット付属のスイッチ部分が透明の物に張り替えて頂く事で、防塵・防滴性能が向上し、無用のトラブルを防ぐ効果があります。

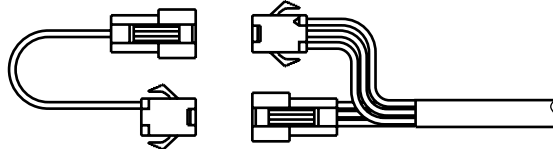
▲ 注意

パネルを貼り付ける際は、FI コン2 上面の 8 角の凹面内に、正確に貼り付けて下さい。凹面からずれて淵部分にパネルが乗り上げてしまうと、隙間から埃や水などが浸入し、FI コン2 が故障する原因となります。

■レストアハーネス COMP. について

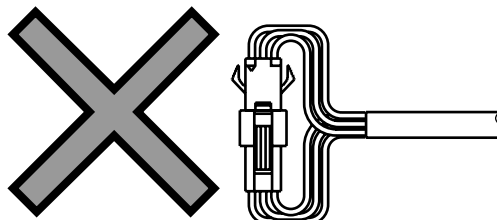
ハーネス COMP. の 3P コネクタに、FI コン2 を接続する代わりに付属のレストアハーネス COMP. を接続すると、外装類を外さなくても簡単に純正 ECU での燃料噴射制御に戻す事が出来ます。

FI コン2 をご使用になる場合は、常時携帯しておいて下さい。



▲ 注意

ハーネス COMP. の 3P コネクタ同士を直接接続しないで下さい。純正 ECU 破損の原因となります。



■エンジン仕様別 MAP 選択表

- ・下記セッティング表は、全て弊社製パーツを装着した場合の表となっております。
- ・エンジン仕様に合わせた SW 番号を初期設定時に学習させて下さい。
- ・あくまで弊社でテストを行ったセッティングですので、車両個体差や外気温や標高、ライダーの体重などの外的要因により、必ずしもベストセッティングではない場合がありますので、予めご了承下さい。

SW 番号	エンジン仕様
0	-
1	ノーマルエンジン + ノーマルカムシャフト + ボンバーマフラー
2	ノーマルエンジン + ノーマルカムシャフト + サイレントオーバルマフラー / スポーツマフラー(アップタイプ)
3	ノーマルエンジン + ノーマルカムシャフト + Pシューターマフラー
4	ノーマルエンジン + スポーツカムシャフト + ノーマルマフラー
5	ノーマルエンジン + スポーツカムシャフト + ボンバーマフラー
6	ノーマルエンジン + スポーツカムシャフト + サイレントオーバルマフラー / スポーツマフラー(アップタイプ)
7	ノーマルエンジン + スポーツカムシャフト + Pシューターマフラー
8	ポアアップ + ノーマルカムシャフト + ノーマルマフラー
9	ポアアップ + ノーマルカムシャフト + ボンバーマフラー
A	ポアアップ + ノーマルカムシャフト + サイレントオーバルマフラー / スポーツマフラー(アップタイプ)
B	ポアアップ + ノーマルカムシャフト + Pシューターマフラー
C	ポアアップ + スポーツカムシャフト + ノーマルマフラー
D	ポアアップ + スポーツカムシャフト + ボンバーマフラー
E	ポアアップ + スポーツカムシャフト + サイレントオーバルマフラー / スポーツマフラー(アップタイプ)
F	ポアアップ + スポーツカムシャフト + Pシューターマフラー

※上記表で、エンジン仕様が [-] となっている SW 番号には、増量データが入っておりませんので設定しないで下さい。

※ノーマルカムシャフト仕様 (番号 1・2・3・8・9・A・B) のレブリミット回転数は、約 9000rpm に。

その他の弊社製カムシャフトを使用する各セッティングのレブリミット回転数は、約 9500rpm となります。

■トラブルシューティング

キー ON にしても、LED が点灯も点滅もしない。	■ FI コン 2 本体に電源が来ていないか、アース接続不良が考えられます。ハーネス COMP. の丸アース端子が、確実に接続されているか確認して下さい。
キー ON にした際、緑と赤の LED が点灯したままになる。	■ スロットルポジション及び MAP 選択の初期設定がされていない状態です。初期設定を行って下さい。
エンジンが始動しない。	■ 取り付け初回の始動時であれば、ロータリースイッチは“5”になった状態で始動しているか確認して下さい。
エンジン始動後、緑 LED が点灯しない。 エンジン回転が上がらない。	■ 正常にクランクパルスを読み込めていない状態です。ハーネス COMP. の青 / 黄コードと、クランクパルスジェネレーターコネクタの青 / 黄コードが正しく接続されているか確認して下さい。
エンジン始動後、緑 LED が点灯する時としない時がある。	■ エンジン始動時にスロットルをあおりながらセルを回すと、このような症状になる場合があります。スロットルをあおらずに、エンジン始動して下さい。 また、エンジン回転していても緑 LED が点灯していない場合は、FI コン 2 がエンジン回転数を正しく認識出来ておりませんので、正常な燃料補正が出来ておらず、またレブリミッターカット機能も動作する事が出来ません。 エンジン再始動を行って下さい。
キー ON にした際、赤 LED だけが点灯したままになる。	■ 正常にスロットル開度信号を読み込めていない状態です。サブコード (黄) が確実に 5P カブラー部の黄色コードに接続されているか、また、ハーネス COMP. の黄色コードと、サブコード (黄) が正しく接続されているか確認して下さい。
セッティングが合っていないように感じる。	■ エンジン仕様に合致した MAP が正しく選択されているか確認して下さい。 ■ エンジン運転中はロータリースイッチの設定が、MAP 番号ではなく、“5”の標準設定になっているか確認して下さい。 ■ 他社製エンジンパーツを組み合わせると、セッティングが合わず、アイドル不調やエンストの原因となる場合もあります。