



モンキー ストリートタコメーターキット (ブラックパネル)

取扱説明書

商品番号：05 05 0025

機械式(1:6.5)

- ・この度は、弊社製品をお買い上げ頂きまして有り難うございます。使用の際には下記事項を遵守頂きますようお願い致します。
- ・取り付け前には、必ずキット内容をお確かめ下さい。万一お気づきの点がございましたら、お買い上げ頂いた販売店にご相談下さい。

イラスト、写真などの記載内容が本パーツと異なる場合がありますので、予めご了承下さい。

ご使用前に必ずお読み下さい

取扱説明書に書かれている指示を無視した使用により事故や損害が発生した場合、弊社は賠償の責を一切負いかねます。

この製品を取り付け使用し、当製品以外の部品に不具合が発生しても当製品以外の部品の保証は、どのような事柄でも一切負いかねます。

製品を加工等された場合や取り付けられた場合は、保証の対象にはなりません。

他社製品との組み合わせのお問い合わせはご遠慮下さい。

このストリートタコメーターキットは、弊社オリジナルのブラックメーターパネルを使用し、表示は0~14000rpmまでとしています。

夜間走行の場合、メーターパネルが見えにくいので、決して無理な運転をせずに走行して下さい。又、オーバーレブにもご注意ください。

エンジン及びタコメーターユニットが正常でタコメーターの回転に異常が見られた場合は、そのまま使用しないで弊社までお問い合わせ下さい。

注意 この表示を無視した取り扱いをすると、人が傷害を負う可能性が想定される内容及び物的損害が想定される内容を示しています。

- ・一般公道では、法定速度を守り遵法運転を心掛けて下さい。
(法定速度を越える速度で走行した場合、運転者は道路交通法、速度超過違反で罰せられます。)
- ・作業等を行う際は、必ず冷間時(エンジンおよびマフラーが冷えている時)に行ってください。
(火傷の原因となります。)
- ・作業を行う際は、その作業に適した工具を用意して行って下さい。
(部品の破損、ケガの原因となります。)
- ・規定トルクは、必ずトルクレンチを使用し、確実に作業を行ってください。
(ボルトおよびナットの破損、脱落の原因となります。)
- ・製品およびフレームには、エッジや突起がある場合があります。作業時は、手を保護して作業を行ってください。
(ケガの原因となります。)
- ・走行前は、必ず各部を点検し、ネジ部等の緩みがないかを確認し緩みがあれば規定トルクで確実に増し締めを行ってください。
(部品の脱落の原因となります。)

警告 この表示を無視した取り扱いをすると、人が死亡したり重傷を負う可能性が想定される内容を示しています。

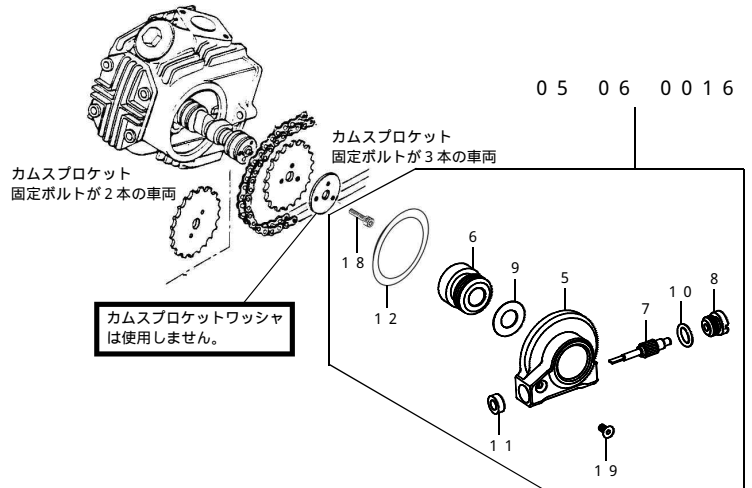
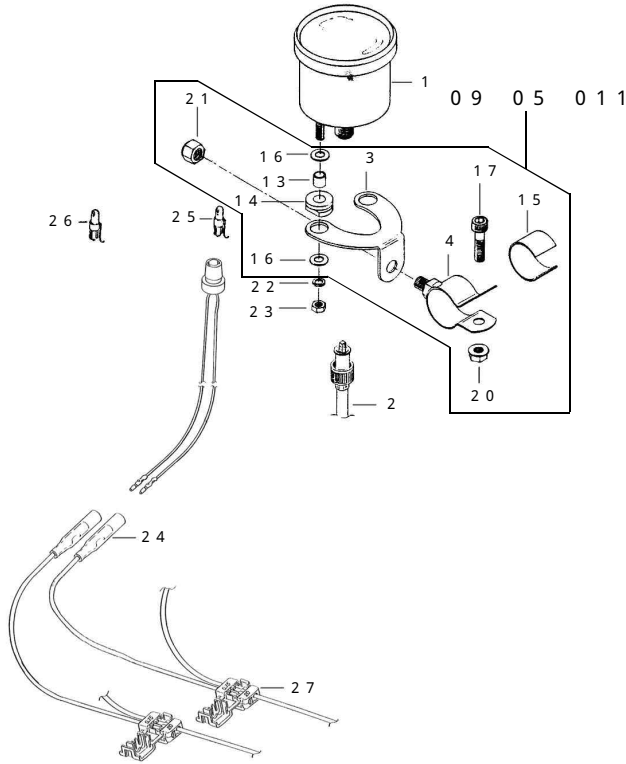
- ・技術・知識等が無い方は、作業を行わないで下さい。
(部品破損等の原因により、転倒・事故につながる恐れがあります。)
- ・エンジンを回転させる場合は、必ず換気の良い場所で行ってください。密閉した様な場所では、エンジンを始動させないで下さい。
(一酸化炭素中毒になる恐れがあります。)
- ・走行中、異常が発生した場合は、直ちに車両を安全な場所に停止させ、走行を中止して下さい。
(事故につながる恐れがあります。)
- ・作業を行う際は、水平な場所で車両を安定させ安全に作業を行ってください。
(作業中に車両が倒れてケガをする恐れがあります。)
- ・点検、整備は、取扱説明書又は、サービスマニュアル等の点検方法、要領を守り、正しく行って下さい。
(不適当な点検整備は、事故につながる恐れがあります。)
- ・点検、整備等を行った際、損傷部品が見つければ、その部品を再使用する事は避け損傷部品の交換を行ってください。
(そのまま使用すると事故につながる恐れがあります。)

性能アップ、デザイン変更、コストアップ等で製品および価格は予告無く変更されます。予めご了承下さい。

クレームについては、材料および加工に欠陥があると認められた製品に対してのみ、お買い上げ後1ヶ月以内を限度として、修理又は交換させて頂きます。但し、正しい取り付けや、使用方法など守られていない場合は、この限りではありません。修理又は交換等にかかる一切の費用は対象となりません。

この取扱説明書は、本製品を破棄されるまで保管下さいますようお願い致します。

~ 商 品 内 容 ~



番号	部 品 名	個数	リペア品番	入数	番号	部 品 名	個数	リペア品番	入数
1	機械式タコメーター (1:6.5)	1	09 05 007	1	16	ブレンワッシャ 5X18X1	4	00 00 2810	10
2	タコメーターケーブル 510MM	1	00 05 0022	1	17	ソケットキャップスクリュー 6X15	1	00 00 0042	10
3	タコメーターステー	1	49703 165 T10	1	18	ソケットキャップスクリュー 5X12	3	00 00 0066	4
4	ホルダー	1	48703 165 T00	1	19	フラットヘッドソケットスクリュー 5X10	1	00 00 0389	5
5	タコメーターユニットボディ	1	—	—	20	フランジナット 6MM	1	00 00 0173	6
6	タコメーターローターギア C MP.	1	12343 165 T01A	1	21	フランジナット 8MM	1	00 00 0275	6
7	タコメーターピニオンギア (13T)	1	12342 165 T01	1	22	スプリングワッシャ 5MM	2	00 00 0309	10
8	タコメーターユニットボルト	1	12345 165 T10	1	23	六角ナット 5MM	2	00 00 0272	10
9	スラストワッシャ 15.3MM	1	00 05 0035	1	24	メーターサブコード	2	37601 165 T00	1
10	リング 12MM	1	00 00 0258	2	25	照明用バルブ (12V)	1	00 05 0007	3
11	オイルシール 4.8X14.5X5	1	91256 425 003	1	26	照明用バルブ (6V)	1	00 05 0014	3
12	L.シリンダーヘッドサイドカバーガasket	1	00 01 0158	2	27	エレクトロタップ (レッド)	2	00 05 0015	5
13	マウントカラー	2	00 05 0019	4	工具	六角棒レンチ 3MM	1	—	—
14	クッションラバー	2	—	—	工具	六角棒レンチ 4MM	1	—	—
15	ラバープレート 20X58.8X1	1	00 00 0274	1	工具	六角棒レンチ 5MM	1	—	—

リペアパーツは必ずリペア品番にてご発注下さい。品番発注でない場合、受注出来ない場合もあります。予めご了承下さい。
尚、単品出荷出来ない部品もありますので、その場合はセット品番にてご注文下さいませお願い致します。

~ 取 り 付 け 要 領 ~

- シリンダーヘッドカバーを取り外し、カムスプロケットボルトをソケットキャップスクリューに変更します。
カムシャフトワッシャが付いている車種は、カムシャフトワッシャを必ず取り外して下さい。
**△注意:必ず規定トルクを守る事。
トルク: 5 ~ 8 N・m (0.5 ~ 0.8 kgf・m)**
- ローターギアの溝をソケットキャップスクリューに合わせながらユニットボディを取り付けます。
カムスプロケットを固定しているボルトの数が2本の車種は、5x12のソケットキャップスクリューを2本だけ使用し、ローターギアの対称の溝を使用して下さい。
**△注意:必ず規定トルクを守る事。
トルク: 5 ~ 8 N・m (0.5 ~ 0.8 kgf・m)**
- 軽くキックしてユニット内部のピニオンギアが回る事を確認し、タコメーターケーブルを取り付け固定します。
**△注意:必ず規定トルクを守る事。
トルク: 5 N・m (0.5 kgf・m)**
- ハンドルを左右に切った時、タンク等に干渉しない位置にラバープレートを用いてソケットキャップスクリュー6x15とフランジナットでホルダーをクランプし固定します。
**△注意:必ず規定トルクを守る事。
トルク: 10 N・m (1.0 kgf・m)**
- メーターステーにクッションラバー2個を取り付け、マウントカラーをクッションラバーにそれぞれ差し込みます。
- 機械式タコメーターネジ部にブレンワッシャ5x18x1を入れタコメーターステーにタコメーターを取り付けます。クッションラバー裏側よりブレンワッシャ5x18x1とスプリングワッシャ5MMを入れ六角ナット5MMで締め付けます。
6V車の場合、メーターバルブを付属の6V用に交換して下さい。
タコメーターステーは、表裏どちらでも使用出来ます。
**△注意:必ず規定トルクを守る事。
トルク: 4 N・m (0.4 kgf・m)**
- ハンドルにクランプしたホルダーにタコメーターステーを差し込みフランジナット8MMで固定します。
**△注意:必ず規定トルクを守る事。
トルク: 22 N・m (2.2 kgf・m)**
- リードコードをイルミネーションソケットのギボシ部に接続し、茶色に接続したメーターサブコードを車両ワイヤーハーネスの茶色に、緑色に接続したメーターサブコードを緑色にそれぞれエレクトロタップを用いて挟み込みます。接続不良がないようプライヤー等で確実に挟み込んで下さい。
- タコメーターケーブルをタコメーターに接続し、ハンドルを左右に切った時やパウンド、リバウンド時にケーブルに無理がかかっていないか、干渉していないかを確認します。(ケーブルに負担がかかって問題がある場合は、ハンドルにクランプしたタコメーターの位置を変更して下さい。)
- エンジンを始動してタコメーターの作動を確認します。

〒584-0069 大阪府富田林市錦織東三丁目5番16号
TEL 0721-25-1357 FAX 0721-24-5059
株式会社 SPECIAL PARTS 武川 お問い合わせ専用ダイヤル 0721 25 8857
URL http://www.takegawa.co.jp