

φ 48 スモール DN タコメーターキット (オレンジ LED) 取扱説明書

製品番号 05-05-0070

適応車種	クロスカブ 50 (AA06-1000001 ~)
	クロスカブ 110 (JA45-1000001 ~)

この度は、弊社製品をお買い上げ頂きまして有り難うございます。
使用の際には下記事項を遵守頂きますようお願い致します。取り付け前には、必ずキット内容をお確かめ下さい。
万一お気付きの点がございましたら、お買い上げ頂いた販売店にご相談下さい。

◎イラスト、写真などの記載内容が本パーツと異なる場合があります。予めご了承下さい。

☆ご使用前に必ずお読み下さい☆

◎この取扱説明書は、基本的な技術や知識を持った方を対象に作成しております。

取り付けに自信の無い方や、取り付けに必要な工具等をお持ちで無い場合は取り付け作業は行わずに、指定工場、又は認証工場などの車両整備が可能な業者へ取り付けをご依頼下さい。

◎当製品使用中に発生した事故、怪我、物品の破損等に関して如何なる場合においても当社は賠償の責任を一切負いかねます。

◎当製品を取り付け使用し、当製品以外に不具合が発生しても当製品以外の部品の保証は、どの様な事柄でも一切負いかねます。

◎他社製品との組合せは保証対象外になりますのでご遠慮願います。

◎当製品を加工等された場合は保証の対象にはなりません。

●ご使用にあたっての注意点

社外品の H.I.D キットや LED ランプ (フォグ / ヘッドライト) はバラスト / インバーター (電圧変換装置) からデジタル回路に悪影響を与える高電圧ノイズが出る製品があり、程度によってはメーター故障の原因となりますので取り付けしないで下さい。社外品の点火装置 (イグニッションコイルやプラグコード) も点火電圧のアップに伴う悪影響ノイズの増大により故障の原因となりますので取り付けしないで下さい。充電力の不足している社外品の発電装置は、バッテリー電圧の低下、制御電圧の不具合により故障の原因となる可能性がありますので取り付けしないで下さい。

[ヘッドライト OFF での走行禁止]

ヘッドライト常時点灯車を安易な改造 (断線させるだけ) によりライト OFF 状態にして走行すると消費されない電力が車体全体の電圧を上げてしまいます。そのまま走行を続けると、過充電によるバッテリーの劣化や過度の負担により純正レギュレーターが故障してしまう可能性があります。ノーマルよりも高いエンジン回転数で走行するエンジン改造車では、悪影響がより強くなります。ヘッドライトが球切れしてしまった場合は、直ちに走行を止めるか、どうしても走行する必要がある場合はハイビームに切り替えて (光軸も調整して) 下さい。この時、なるべく低回転で走行して下さい。

進入した湿気が出て行くように湿気抜きを本体裏面に設けております。洗車時など、メーター底面に直接水を吹付けないように注意して下さい。また、湿度の高い状態に置きますと本体内に湿気が浸入し画面がくもってしまう可能性があります。

注意 この表示を無視した取り扱いをすると、人が傷害を負う可能性が想定される内容及び物的損害が想定される内容を示しています。

- 作業等を行う際は、必ず冷間時 (エンジン及びマフラーが冷えている時) に行ってください。(火傷の原因となります。)
- 作業を行う際は、その作業に適した工具を用意して行って下さい。(部品の破損、ケガの原因となります。)
- 製品及びフレームには、エッジや突起がある場合があります。作業時は、手を保護して作業を行ってください。(ケガの原因となります。)

警告 この表示を無視した取り扱いをすると人が死亡、重傷を負う可能性が想定される内容を示しています。

- 技術、知識のない方は、作業を行わない下さい。(技術、知識不足等による作業ミスで、部品破損により、事故につながる恐れがあります。)
- 作業を行う際は、水平な場所で車両を安定させ安全に作業を行ってください。(作業中に車両が倒れてケガをする恐れがあります。)
- 点検、整備を行った際、損傷部品が見つかった場合、その部品を再使用せず損傷部品の交換を行ってください。(そのまま使用すると、部品破損により、事故につながる恐れがあります。)
- エンジンを回転させる場合は、必ず換気の良い場所で行ってください。密閉したような場所では、エンジンを始動しないで下さい。(一酸化炭素中毒になる恐れがあります。)
- 走行前は、必ず各部を点検し、ネジ部等の緩みの有無を確認し、緩みがあれば規定トルクで確実に増し締めを行ってください。(部品の脱落等で、事故につながる恐れがあります。)
- 走行中、異常が発生した場合は、直ちに車両を安全な場所に停止させ、走行を中止して下さい。(事故につながる恐れがあります。)
- 点検や整備を行う際は、当取扱説明書やサービスマニュアル等に記載されている、要領、手順に従ってください。(不適当な点検整備は、事故につながる恐れがあります。)
- 指定した部品以外の部品使用は、一切行わないで下さい。(部品破損により事故につながる恐れがあります。)

◎性能アップ、デザイン変更、コストアップ等で製品及び価格は予告無く変更されます。予めご了承下さい。

◎クレームについては、材料及び加工に欠陥があると認められた製品に対してのみ、お買い上げ後 1ヶ月以内を限度として、修理又は交換させて頂きます。

但し、正しい取り付けや、使用方法など守られていない場合は、この限りではありません。修理又は交換等にかかる一切の費用は対象となりません。

なお、レース等でご使用の場合はいかなる場合もクレームは一切お受け致しません。予めご了承下さい。

◎この取扱説明書は、当製品を破棄されるまで保管下さいます様お願い致します。

株式会社 スペシャルパーツ 武川

〒584-0069 大阪府富田林市錦織東 3-5-16

TEL:0721-25-1357 FAX:0721-24-5059 URL <http://www.takegawa.co.jp>

製品内容



番号	部品名	個数	リペア品番
1	DN タコメーター	1	_____
2	RPM コード B (550mm)	1	00-05-0072
3	タコメーターサブコード	1	_____
4	ラバー	1	_____
5	クランプステー	1	_____
6	メーターマウントステー	1	_____
7	M4 ナット	2	_____
8	ワッシャー M4 用 (4x16x1)	4	_____
9	ワッシャー M8 用	1	00-00-0076 (10 ケ入り)
10	フランジナット M8	1	00-00-0275 (6 ケ入り)
11	ボタンヘッドソケットスクリュー 8x15	1	00-00-0085 (4 ケ入り)
12	スティック温度センサー	1	07-04-0553
13	温度センサー連結コード 900mm	1	07-04-0554
14	ソケットセットスクリュー 3x5	1	00-00-0480 (6 ケ入り)
15	L レンチ 1.5mm	1	00-00-0902
16	結束バンド 200mm	4	00-00-0269 (10 ケ入り)
17	パルスサブコード	1	00-05-0357

※リペアパーツは必ずリペア品番にてご発注下さい。

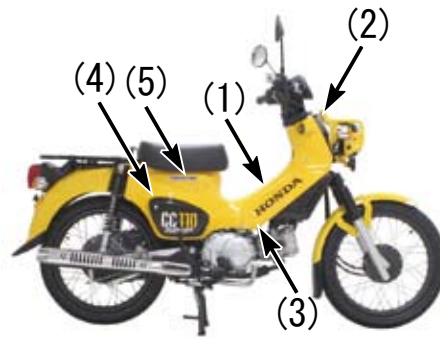
品番発注でない場合、受注出来ない場合もあります。予めご了承下さい。

尚、単品出荷出来ない部品もありますので、その場合はセット品番にてご注文下さいませ
お願い致します。

※写真にない RPM コード、メイン配線、ギボシは使用しません。

▲ 注意

本取説での外装部品取り外し作業内容は、詳細を省略した概要のみを記しております。
 外装取り外し作業に不慣れな方は、販売店等に作業を依頼するか、必ずメーカー純正サービスマニュアルの作業手順・締め付けトルクの指示に従い作業を行って下さい。また外装類の脱着時、爪部分や溝部分を破損しないように、注意深く作業を行って下さい。

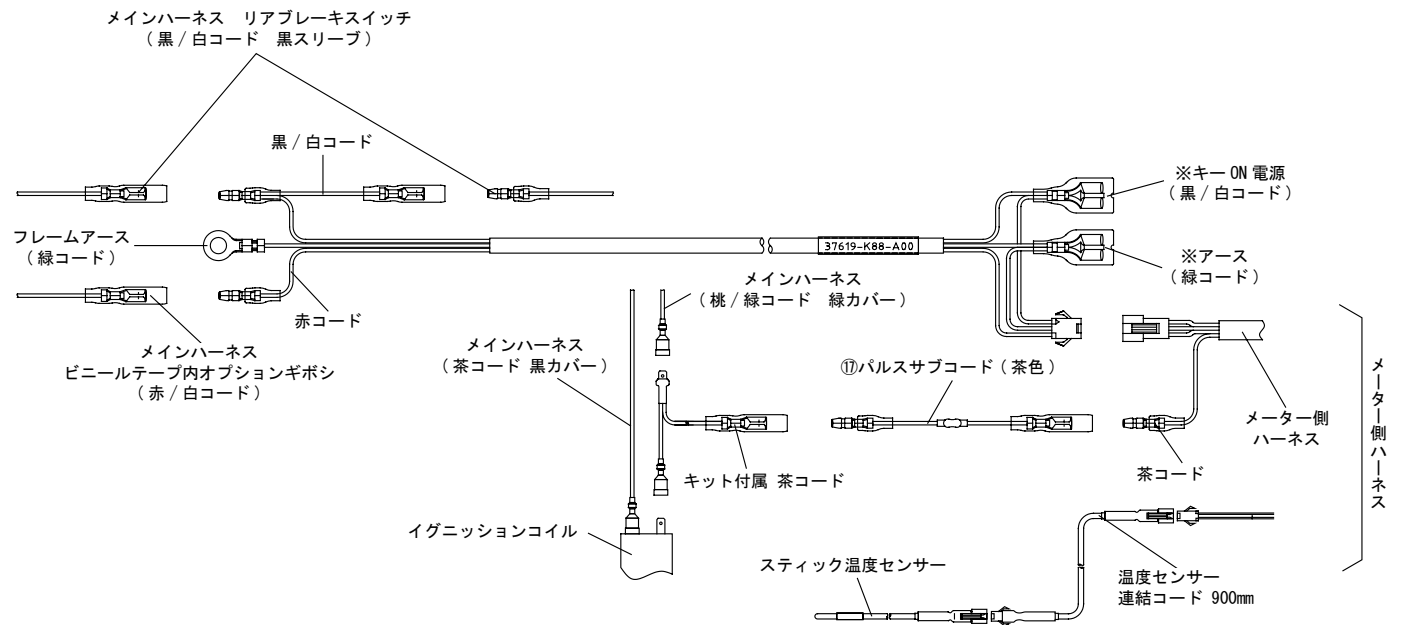


・(1) メインパイプセンタカバー、(2) フロントカバー、(3) メインパイプカバー、(4) サイドカバー、(5) ボディカバーを取り外す。



・バッテリー マイナス端子の接続を外しておきます。

配線接続図



※スティック温度センサーは、外気温度計等にご使用下さい。

※部は当キットでは使用しません。

※①パルスサブコード(茶色)を使用せず接続した場合、タコメーターが破損する恐れがあります。必ずご使用下さい。

※②IGコイルコード(茶色)をIGコイル本体に接触しない様に取り回して下さい。タコメーターの指針の誤作動に繋がります。

▲ 注意

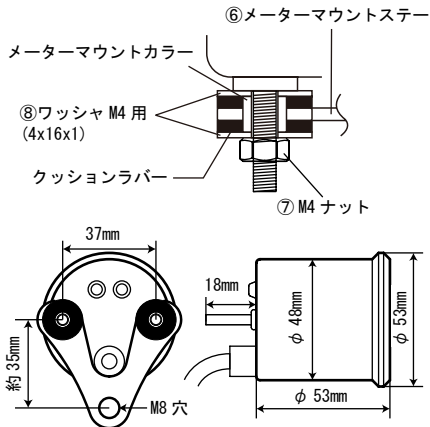
本取扱説明書中のコード色表記は、ベース色/ライン色としています。黒/白という表記のコードは、黒色の被覆に白色のラインが入っているコードを表します。

■取り付け要領 ※特に記載の無い細部の取り付け方法や規定トルクにつきましては、純正サービスマニュアルを参照して下さい。

○① DN タコメーター本体に⑥メーターマウントステーを取り付けます。

○ラバーマウント部の組み立てに関しては下図を参考にして下さい。

⚠ 注意：必ず規定トルクを守る事。
トルク：5N・m (0.5kgf・m)



○ハンドルに④ラバーと⑤クランプステーを取り付けます。

○画像を参考に⑤クランプステーで⑥メーターマウントステーを挟み込む様に取り付けます。
○運転中に確認し易い角度で取り付けして下さい。

⚠ 注意：必ず規定トルクを守る事。
トルク：12N・m (1.2kgf・m)



○エンジンコントロールユニットを取り外します。



○メインハーネス内のオプションギボシに③タコメーターサブコードの赤コードを接続します。

⚠ 注意：オプションギボシはメインハーネスにビニールテープで巻き付けられています。ご使用の際は適宜ビニールテープを剥がすか切除して下さい。その場合、ハーネスを傷付けない様十分注意して下さい。



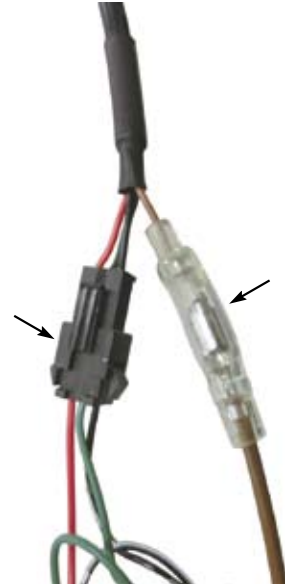
○リアブレーキスイッチの黒/白コード(黒スリーブ内)のギボシの接続を外し、③タコメーターサブコードの黒/白コードを接続します。



○車体アースに③タコメーターサブコードのアースを共締めします。



○ハンドル操作に影響しない様に注意して取り回し、メーター側ハーネスの3P コブラーと③タコメーターサブコードを接続します。メーター側ハーネスの茶色線と⑩パルスサブコードを接続し、反対側のギボシに② RPM コード B を接続します。



○コブラー、ギボシ部にビニールテープを巻き、ステム部への巻き込みを予防して下さい。



○イグニッションコイルの桃/緑コード(緑スリーブ内)の平端子の接続を外し、② RPM コード B を接続します。IG コイル本体と② RPM コードが干渉しない様に取り回しを行います。



○バッテリーのマイナス端子を取り付けます。
○メーターの動作を確認し、コード類を挟み込まない様に注意し純正部品を逆手順で組み付けます。

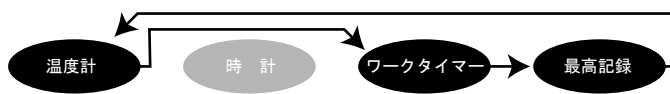
機能一覧

タコメーター	DN モーター駆動。500 ~ 16000rpm。 3種類のRPM信号入力【A接続】【B接続】【C接続】対応。 3項目のRPM信号設定機能付き（接続設定、回数設定、種類設定）。 最低回転数設定機能付き。
温度計	0 ~ 120°C (0.1単位)。
時計	Lボタン長押しで時計合わせ。Rボタン長押しで端数処理。メニューOFF設定対応。
ワークタイマー	0 ~ 99時間59分(1分単位)。100 ~ 9999時間(1時間単位) Lボタン長押しで消去。メニューOFF設定対応。
最高記録	タコメーターと温度計の最高記録。Lボタン長押しで消去。

メニューOFF設定

取り付ける車種によっては使えない機能や、お客様によっては不要と思う機能を隠す事が出来ます。対応の機能は「時計」「ワークタイマー」の2つです。メニューOFF設定はADJモードで行います。

- 例1) バッテリーレス車は時計機能が使えないので、時計をメニューOFFに設定。
例2) スピードメーター側に時計があるので、タコメーターの時計をメニューOFFに設定。



操作方法 (通常画面)

[指針] タコメーター
[LCD] 1 温度計 2 時計 3 ワークタイマー 5 最高記録

文字盤正面から見て
L 短押し 主にページ送り
Ls 長押し (3秒) 主に値変更
R 短押し 主に値変更
Rs 長押し (3秒) 主に値変更

- 1 温度計**
範囲: 0 ~ 120°C (単位: 0.1°C)
Ls ADJモードへ入る (次ページで説明)
L 次モードへ
- 2 時計**
24時間表示。端数処理機能付き。メニューOFF設定対応。
Ls 時計合わせ
Rs 端数処理 [1分の位を5分単位に端数処理]
L 次モードへ
例) 13:12 → 13:00
13:17 → 13:20
- 3 ワークタイマー (エンジン稼働時間計)**
範囲: ~ 99時間59分 (単位: 1分)。
100 ~ 9999時間 (単位: 1時間)。
500rpm以上でタイマースタート。
メニューOFF設定対応。
タイマー稼働中は「:」が点滅します。
100時間を超えると1時間単位の表示に変わります。
Ls 時間消去
L 次モードへ
例) 99時間59分
0:100: 例) 100時間0 ~ 59分
- 4 最高記録**
範囲: ~ 16000rpm、~ 120°C
Ls 記録消去
L 次モードへ

温度計に戻る

操作方法 (ADJモード)

温度計モードの時にLボタンを長押しすると、ADJモードに入ります。

ADJモードへ入る
Ls
R 値変更
L 次項目へ

1 RPM信号接続設定
RPMコード接続先の種類
IGモード【A接続】【B接続】イグニッションコイル接続
PGモード【C接続】ハルスジェネレーター接続
※IGモードに設定して下さい。

2 RPM信号回数設定
クランクシャフト1回転あたりの信号回数
IGモード時の範囲: 0.5、1 ~ 6回
PGモード時の範囲: 1 ~ 24回
※0.5に設定して下さい。

3 RPM信号種類設定
読み込みプログラムの種類
範囲: HIモード、Loモード
※HIモードに設定して下さい。

4 最低回転数設定
指針を動かすエンジン回転数の最小値
範囲: 500rpm ~ 4000rpm
バッテリーレス専用機能
バッテリーレス車はエンジンが停止すると、駆動電源が遮断される為、指針はその角度で止まったままになります。
アイドリング回転数より少し高い回転数 (+500rpm程度)を指定する事で、エンジン停止時の指針を0点に留める事が可能です。
もし、指針の角度がずれてしまった場合でも、再起動時に自動修正されます。
バッテリー付き車は「500rpm」に設定して下さい。

5 時計のメニューOFF設定
時計機能を使用しない場合はOFF
範囲: ON、OFF

6 ワークタイマーのメニューOFF設定
ワークタイマーを使用しない場合はOFF
範囲: ON、OFF

温度計に戻る