



# ホワイトパネル スピードメーター & 機械式タコメーターキット 取扱説明書

(正立フロントフォーク用)

商品番号：05 05 0099

適応車種及びフレーム番号

HONDA

モンキー：Z50J-2000001～

：AB27-1000001～1899999

ゴリラ：AB27-2500001～

弊社製現行 27正立、30正立フォークキット装着車のみ対象となります。

又、弊社製ヘッドライトケース(品番：00-05-0063)の同時装着が必要となります。

- ・この度は、弊社製品をお買い上げ頂きまして有り難うございます。使用の際には下記事項を遵守頂きますようお願い致します。
- ・取り付け前には、必ずキット内容をお確かめ下さい。万一お気付きの点がございましたら、お買い上げ頂いた販売店にご相談下さい。

イラスト、写真などの記載内容が本パーツと異なる場合がありますので、予めご了承下さい。

## 正しく安全にご使用頂くために

純正ヘッドライトケースではお使い頂けません。純正ヘッドライトケースでは、純正メーターの差込口が干渉する為、弊社製ヘッドライトケース(品番：00-05-0063)への交換が必要になります。

当製品にはタコメーターユニットが付属していません。機械式タコメーターは1：6.5のギアレシオになっていますので、タコメーターユニットは必ず1：6.5のギアレシオの物を別途ご購入下さい。又、シリンダーヘッドの種類によりタコメーターユニットが異なりますのでシリンダーヘッドに適したユニットを使用して下さい。

6V車両の場合、LEDインジケーターの輝度は低くなります。

## ～特徴～

ニューデザインのホワイトメーターパネルを使用したスモールサイズのメーターキットです。

スピードメーターはオドメーター付で140Km/h表示、タコメーターは精度の高い機械式で14000rpm表示です。メーター本体はステンレスを使用し耐久性の向上を計ると共にラバーマウント式により振動を低減させています。又、メータステーにはニュートラル及びターン用LEDインジケーターとメインスイッチを保護するスイッチカバーが取り付け出来る様設定しています。



## 注意

この表示を無視した取り扱いをすると、人が傷害を負う可能性が想定される内容及び物的損害が想定される内容を示しています。

- ・取り付け作業は、必ずエンジン冷間時(35以下)に行ってください。エンジンやマフラーが冷えていない状態で作業を行った場合火傷の原因となります。
- ・作業を行う際は、その作業に適した工具を用いて行って下さい。
- ・各ボルト、ナット類は必ずトルクレンチを使用し指定トルクで締め付けて下さい。
- ・本品には、運転者に注意をうながす速度警告灯がついておりませんので速度超過には十分注意をし安全運転を行ってください。
- ・走行前には、必ず各部の取り付け状態を点検し、緩み等がないかを確認して下さい。又、走行中異常が発生した場合は、直ちに車両を安全な場所に停車させ異常個所の点検を行ってください。

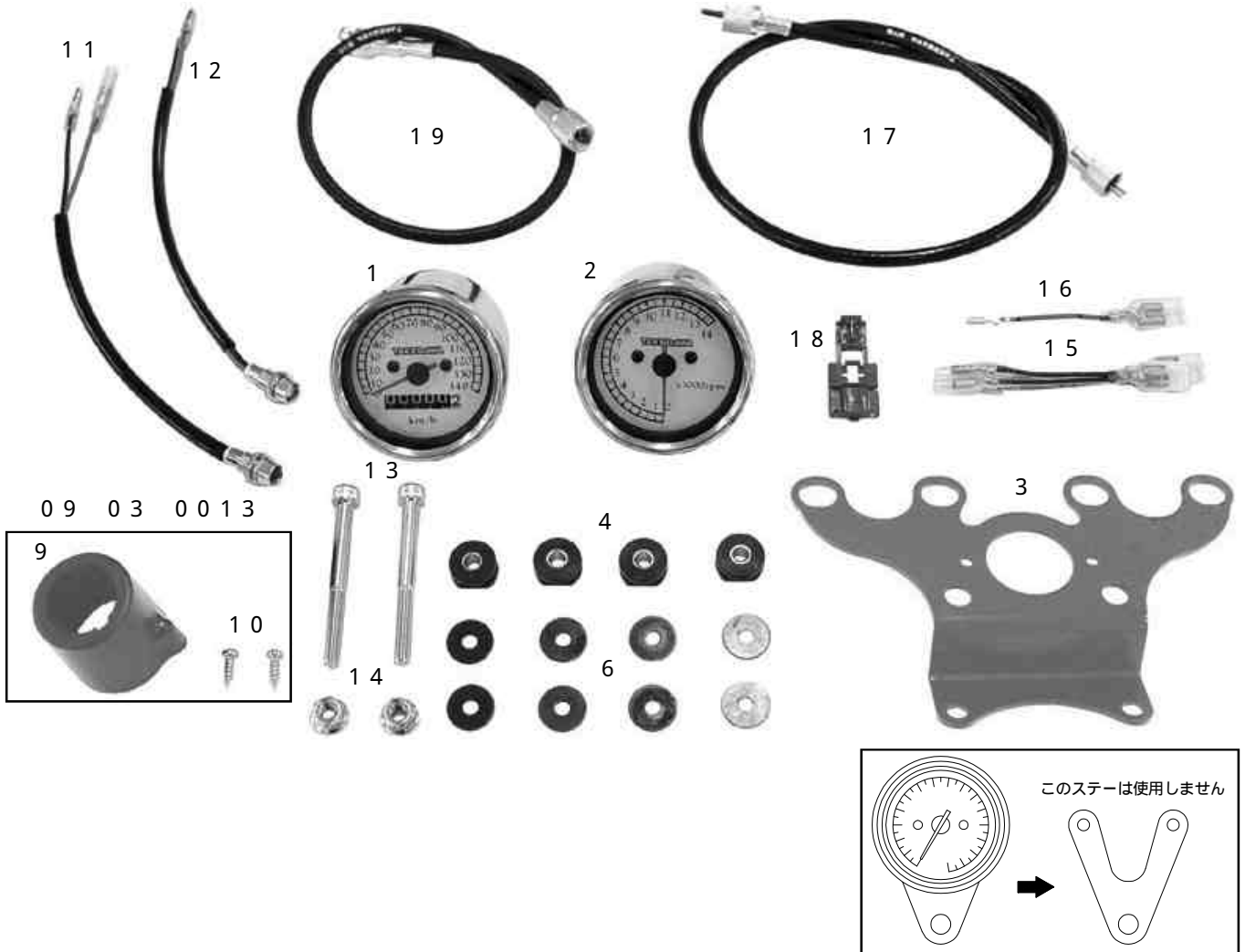
性能アップ、デザイン変更、コストアップ等で製品および価格は予告無く変更されます。予めご了承下さい。

クレームについては、材料および加工に欠陥があると認められた製品に対してのみ、お買い上げ後1ヶ月以内を限度として、修理又は交換させて頂きます。但し、正しい取り付けや、使用方法など守られていない場合は、この限りではありません。修理又は交換等にかかる一切の費用は対象となりません。

この製品を取り付け使用し、当製品以外の部品に不具合が発生しても当製品以外の部品の保証は、どのような事柄でも一切負いかねます。

この取扱説明書は、本製品を破棄されるまで保管下さいます様お願い致します。

~商品内容~



番号	部品名	数量	リペア品番	入数
1	スピードメーターASSY.	1	05 05 0100	1
2	機械式タコメーターASSY.	1	05 05 0102	1
3	メーターステ	1		
4	クッションラバー	4	00 05 0019	4個SET
5	カラー 8.5mm	4		
6	プレーンワッシャ 5×18	8	00 00 0273	10
7	六角ナット 5mm	8	00 00 0272	10
8	スプリングワッシャ 5mm	4	00 00 0309	10
9	コンビネーションスイッチカバー	1		
10	タッピングスクリユ 4×12	2	00 00 0301	10
11	LEDインジケーター (グリーン)	1	09 001 03	1
12	LEDインジケーター (オレンジ)	1	09 001 04	1
13	ソケットキャップスクリユ 6×60	2	00 00 0728	5
14	フランジロックナット 6mm	2	00 00 0091	6
15	サブコード (黒)	1	00 00 1987	1
16	サブコード (茶)	1		
17	スピードメーターケーブルASSY. 670mm	1	09 01 0067	1
18	エレクトロタップ	1	00 05 0015	5
19	タコメーターケーブル 510mm	1	00 05 0022	1

リペアパーツは必ずリペア品番にてご発注下さい。品番発注でない場合、受注出来ない場合もあります。予めご了承下さい。  
 尚、単品出荷出来ない部品もありますので、その場合はセット品番にてご注文下さいませお願い致します。  
 部品番号5番は、4番クッションラバーに付いています。  
 部品番号7番及び8番は、メーターに付いています。

## ～取 り 付 け 要 領～

1. メーターステーにクッションラバー 4 個を取り付け、カラー 8 .5 mm をクッションラバーにそれぞれ差し込みます。
2. 機械式タコメーターネジ部にブレンワッシャ 5 × 1 8 を入れメーターステー右側にタコメーターを取り付けます。クッションラバー裏側よりブレンワッシャ 5 × 1 8 とスプリングワッシャ 5 mm を入れ 6 角ナットを取り付け指定トルクで締め付けます。  
6 V 車の場合は、メーターバルブを付属の 6 V 用に交換して下さい。

△注意：必ず規定トルクを守る事。  
トルク：5 N・m (0 .5 kg f・m)

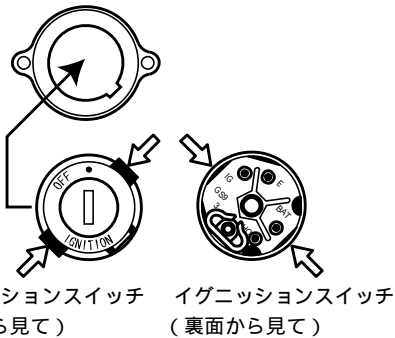
3. スピードメーターネジ部にブレンワッシャ 5 × 1 8 を入れメーターステーにスピードメーターを取り付けます。クッションラバー裏側よりタコメーター同様にブレンワッシャとスプリングワッシャを入れ 6 角ナットを取り付け指定トルクで締め付けます。  
6 V 車の場合は、メーターバルブを付属の 6 V 用に交換して下さい。

△注意：必ず規定トルクを守る事。  
トルク：5 N・m (0 .5 kg f・m)

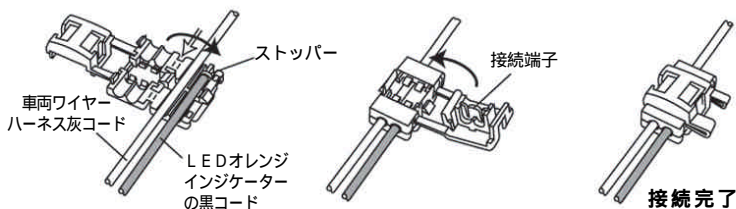
4. グリーン及びオレンジ LED インジケーターをメーターステーに取り付け、裏側よりスプリングワッシャを入れナットを締め付けます。
5. コンビネーションスイッチカバーの切り欠き部が右斜め下になる様タッピングスクリユで取り付けます。ノーマルライトケースよりコンビネーションスイッチを取り外しロックの爪が掛かるまでスイッチをスイッチカバーに差し込みます。  
(ライトケースよりコンビネーションスイッチを取り外す場合、細目のドライバー等で 2 箇所所のロックの爪を内側に押しながらスイッチを抜き取して下さい。)

コンビネーションスイッチカバー

ステーを表から見て、カバーの上下が間違っていないか確認しておきます。



### エレクトロタップの接続方法



接続しようとするコードをそれぞれエレクトロタップの溝に合わせ、位置決めをし( LED 側の配線をしっかりストップバーに当てて下さい。)

部分から折り返して下さい。これでコードが仮止めされます。

次に接続端子がついている方を折り返して下さい。プライヤーなどで完全にロックするまでしっかりと押さえて下さい。

6. ハンドルホルダー前側 2 本のソケットキャップスクリユを外し、付属のソケットキャップスクリユに交換し指定トルクで締め付けます。

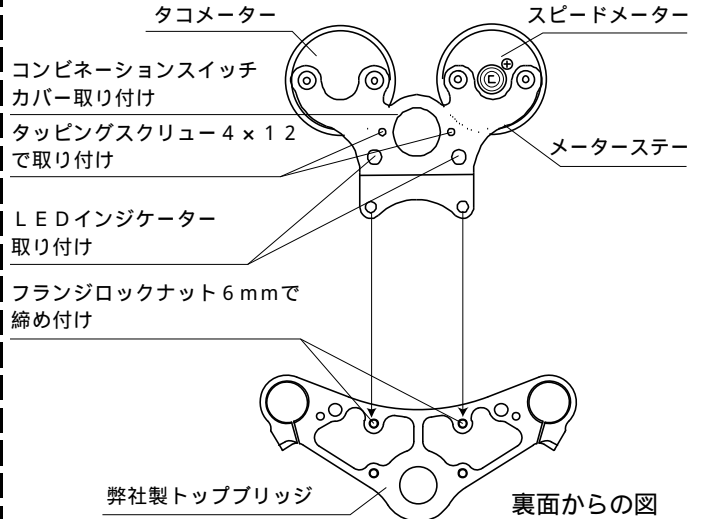
△注意：必ず規定トルクを守る事。

トルク：12 N・m (1 .2 kg f・m)

トップブリッジ裏面の交換したキャップスクリユ部分にメーターステーを入れフランジナットを取り付け指定トルクで締め付けます。

△注意：必ず規定トルクを守る事。

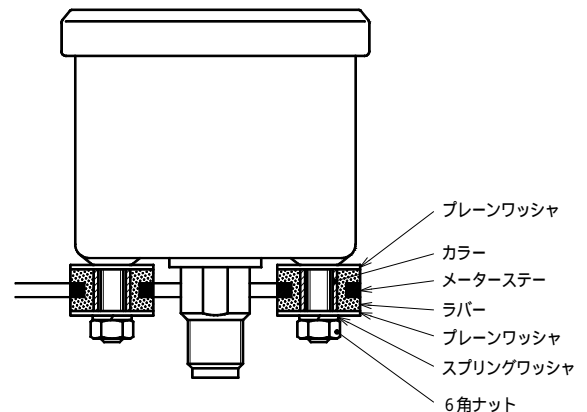
トルク：12 N・m (1 .2 kg f・m)



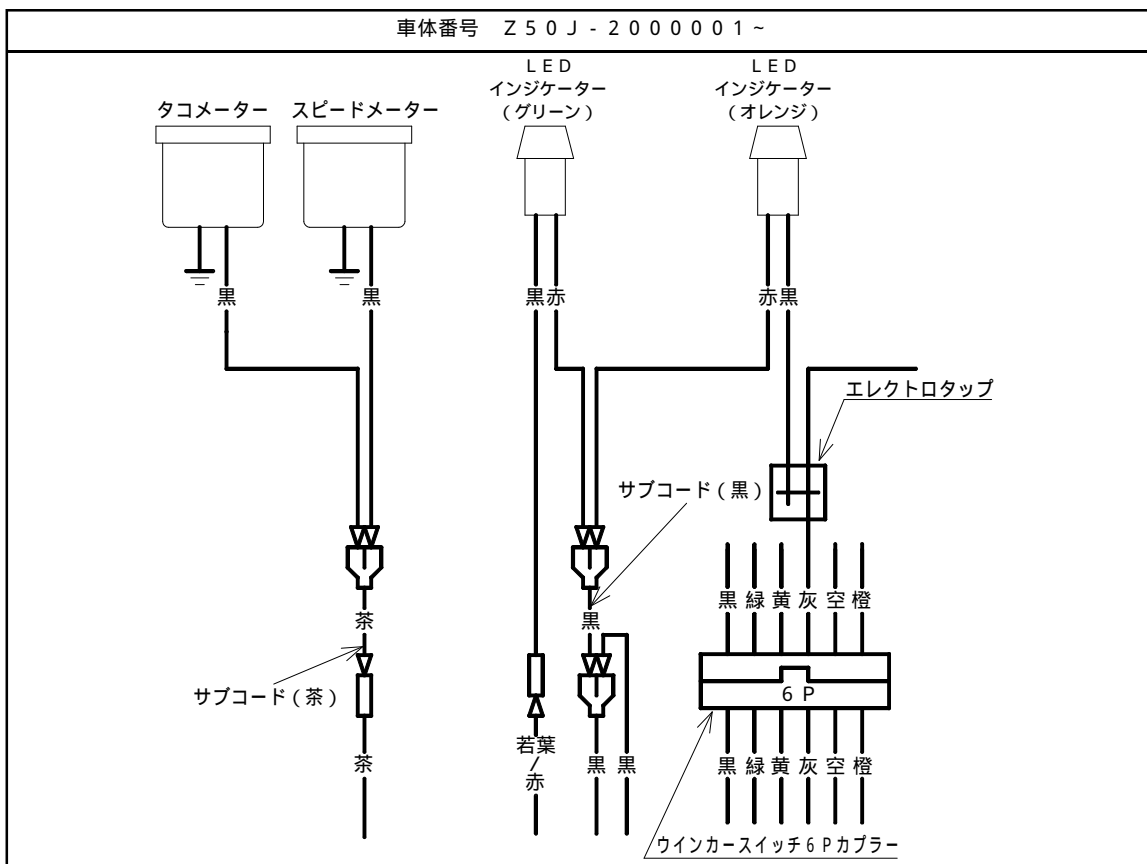
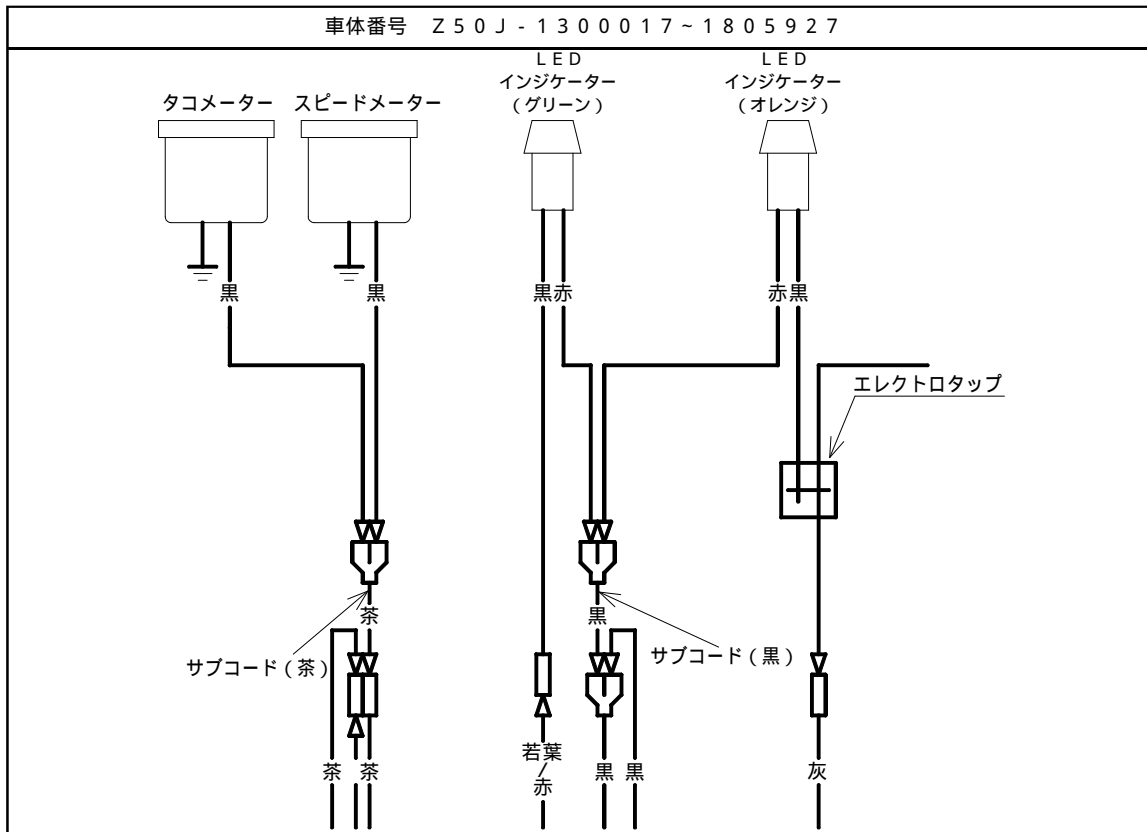
(メーターとヘッドライトが干渉したり、クリアランスが少ない場合は、ヘッドライトステーの高さ調整を行って下さい。)

7. ヘッドライトケース内のワイヤーハーネス茶コードに付属のサブコード(茶)を接続し、スピードメーターとタコメーターの黒コードをそれぞれサブコード(茶)に接続します。
8. LED インジケーター(グリーン)の黒コードをワイヤーハーネス若葉/赤コードに接続します。ワイヤーハーネス黒コードにサブコード(黒)を接続し、インジケーターの赤コードをサブコード(黒)に接続します。
9. LED インジケーター(オレンジ)の赤コードをサブコード(黒)に接続します。インジケーター黒コードを付属のエレクトロタップを使用し、ワイヤーハーネス灰コードに接続します。  
エレクトロタップの接続方法は図を参照して下さい。
10. スピードメーター及びタコメーターケーブルを接続します。エンジンを始動し各ランプの点灯状態とタコメーターの作動を確認し問題がなければ安全な場所で低速走行を行いスピードメーターの作動を確認して下さい。

### メーター組み立て図



～ 結 線 図 ～



株式会社 SPECIAL PARTS 式川

〒584-0069 大阪府富田林市錦織東三丁目5番16号 TEL 0721-25-1357 FAX 0721-24-5059 URL <http://www.takegawa.co.jp>