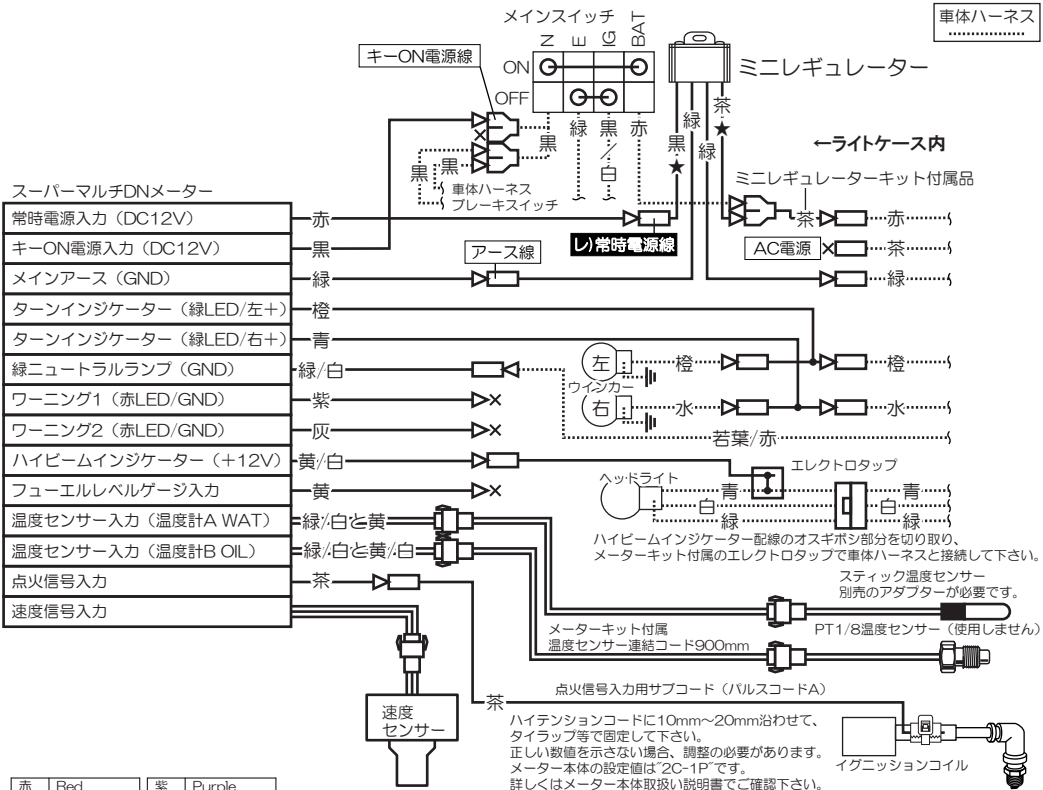


レギュレーター追加付属のメーターキットご購入の方はメーター品番確認の上、接続図を確認して下さい。

★マークは接続箇所と色が異なりますので、ご注意ください。

※ブレーキスイッチを誤ってミニレギュレーターの出力側に接続すると消費電流の上限値を超えますのでご注意ください。



プラグはレジスタタイプを使用してください(イリジウム可)。
 ハイテンションコード、イグニッションコイルもノーマルをご使用ください。
 ノイズが表示の乱れや故障の原因となってしまう可能性があります。