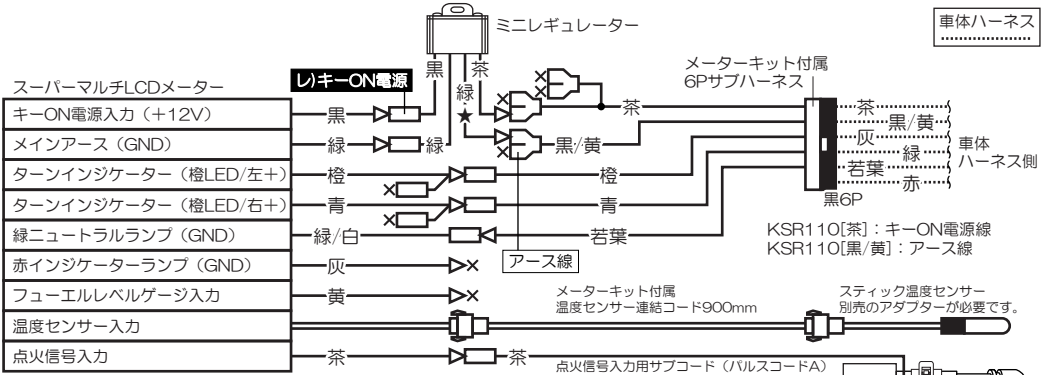


レギュレーター追加付属のメーターキットご購入の方はメーター品番ご確認の上、接続図を確認して下さい。

★マークは接続箇所と色が異なりますので、ご注意ください。



赤	Red	灰	Gray
黒	Black	黄	Yellow
緑	Green	茶	Brown
橙	Orange	若葉	Light Green
青	Blue		
白	White		

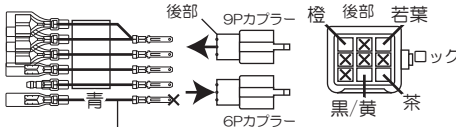
ハイテンションコードに10mm~20mm沿わせて、タイラップ等で固定して下さい。正しい数値を示さない場合、調整の必要があります。メーター本体の設定値は「2C-1P」です。詳しくはメーター本体取扱い説明書でご確認ください。

プラグはレジスタータイプを使用してください(イリジウム可)。ハイテンションコード、イグニッションコイルもノーマルをご使用ください。ノイズが表示の乱れや故障の原因となってしまう可能性があります。

メーターキット付属6Pサブハーネスから6Pカプラーを外し、付属の9Pカプラーに差し替えて下さい。

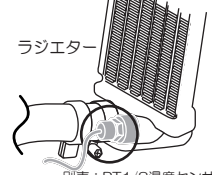


小さいマイナスドライバー等でロック (爪) を折り込み、端子を引き抜いて下さい。折り込んだロックを起こしてから差し込んで下さい。

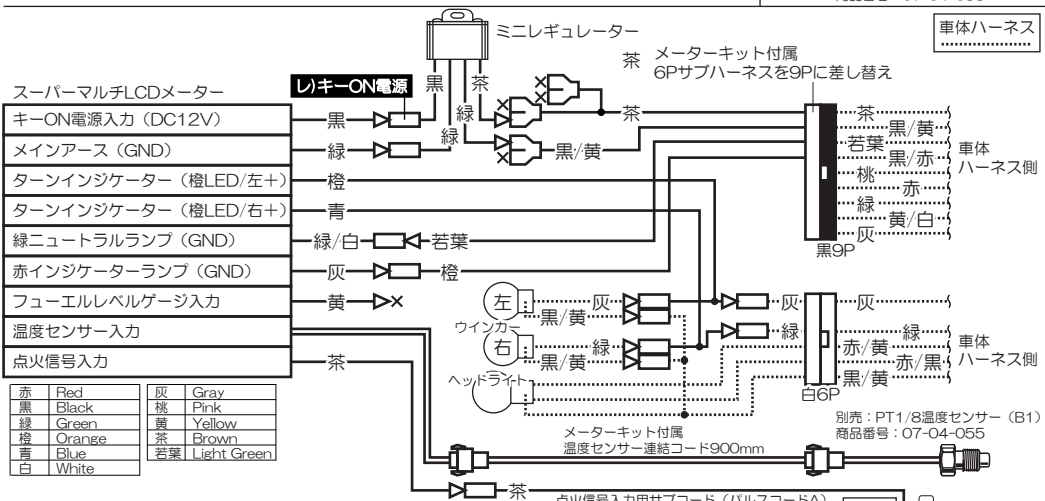


6Pサブハーネス内の橙、青配線のどちらかをオイル警告灯配線として利用します。配線図では橙色をオイル警告灯配線として使用しています。

別売のPT1/8温度センサーと純正温度センサーと入れ替えて下さい。



別売: PT1/8温度センサー (B1) 商品番号: 07-04-055



赤	Red	灰	Gray
黒	Black	桃	Pink
緑	Green	黄	Yellow
橙	Orange	茶	Brown
青	Blue	若葉	Light Green
白	White		

プラグはレジスタータイプを使用してください(イリジウム可)。ハイテンションコード、イグニッションコイルもノーマルをご使用ください。ノイズが表示の乱れや故障の原因となってしまう可能性があります。

ハイテンションコードに10mm~20mm沿わせて、タイラップ等で固定して下さい。正しい数値を示さない場合、調整の必要があります。メーター本体の設定値は「2C-2P」です。詳しくはメーター本体取扱い説明書でご確認ください。