



Zスタイル ヘッドライトステーキット 取扱説明書

商品番号：05 08 0005

適応車種及びフレーム番号

Monkey・Gorilla : Z50J - 1300017 ~

: AB27 - 1000001 ~ 1899999

Monkey (FI) : AB27 1900001 ~

但し、当社製 27フロントフォークキット装着車で

12Vノーマルヘッドライト(取り付け幅155mm)

又は、ノーマルと同じサイズ(取り付け幅155mm)のヘッドライト専用

- ・この度は、TAKEGAWA 商品をお買い上げ頂きまして有り難うございます。使用の際には下記事項を遵守頂きますようお願い致します。
 - ・取り付け前には、必ずキット内容をお確かめ下さい。万一お気付きの点がございましたら、お買い上げ頂いた販売店にご相談下さい。
- イラスト、写真などの記載内容が本パーツと異なる場合がありますので、予めご了承下さい。

～ 特 徴 ～

当社製 27フロントフォークキットを取り付けたモンキー専用のノーマルルックに拘ったヘッドライトステーです。

ご使用前に必ずお読み下さい

当社製 27フロントフォークキット装着車専用です。(フォークピッチ 174mm)

ノーマルフォークや、他のフロントフォークキットには使用出来ません。

ヘッドライトはノーマルヘッドライト又はノーマルと同じサイズ(取り付け幅155mm)のヘッドライト専用です。当社製タイプCヘッドライトや、6Vゴリラノーマルヘッドライト等の小型ヘッドライトには使用出来ません。

取扱説明書に書かれている指示を無視した使用により、事故や損害が発生した場合、当社は賠償の責を一切負いかねます。

この製品を取り付け使用し、当製品以外の部品に不具合が発生しても当製品以外の部品の保証は、どのような事柄でも一切負いかねます。

商品を加工等された場合や、対象外のヘッドライトの取り付けに使用された場合は、保証の対象にはなりません。

他社製品との組み合わせのお問い合わせはご遠慮下さい。

当製品は、上記適応車種の車両専用用品です。他の車両には取り付け出来ませんので注意下さい。

リベアパーツに付きましては商品番号及びリベア品番にてお申し込み下さい。尚、不明な点がございましたらお買い求め販売店にお問い合わせ下さい。



注意

この表示を無視した取扱をすると、人が傷害を負う可能性が想定される内容及び物的損害が想定される内容を示しています。

- ・一般公道では、法定速度を守り違法運転を心掛けて下さい。
(法定速度を越える速度で走行した場合、運転者は道路交通法、速度超過違反で罰せられます。)
- ・作業を行う際は、必ず冷間時(エンジンおよびマフラーが冷えている時)に行ってください。(火傷の原因となります。)
- ・作業を行う際は、その作業に適した工具を用意して行って下さい。(部品の破損、ケガの原因となります。)
- ・規定トルクは、必ずトルクレンチを使用し、確実に作業を行ってください。(ボルトおよびナットの破損、脱落の原因となります。)
- ・製品およびフレームには、エッジや突起がある場合があります。作業時は、手を保護して作業を行ってください。(ケガの原因となります。)
- ・走行前は、必ず各部を点検し、ネジ部等の緩みが無いかを確認し緩みがあれば規定トルクで確実に増し締めを行ってください。
(部品の脱落の原因となります。)



警告

この表示を無視した取扱をすると、人が死亡したり重傷を負う可能性が想定される内容を示しています。

- ・走行中、異常が発生した場合は、直ちに車両を安全な場所に停止させ、走行を中止して下さい。(事故につながる恐れがあります。)
- ・作業を行う際は、水平な場所で車両を安定させ安全に作業を行ってください。(作業中に車両が倒れてケガをする恐れがあります。)
- ・点検、整備は、取扱説明書又は、サービスマニュアル等の点検方法、要領を守り、正しく行って下さい。
(不適当な点検整備は、事故につながる恐れがあります。)
- ・点検、整備等を行った際、損傷部品が見つければ、その部品を再使用する事は避け損傷部品の交換を行ってください。
(そのまま使用すると事故につながる恐れがあります。)
- ・製品梱包のビニール袋は、幼児の手の届かない所に保管するか、廃棄処分して下さい。(幼児がかぶったりすると、窒息の恐れがあります。)

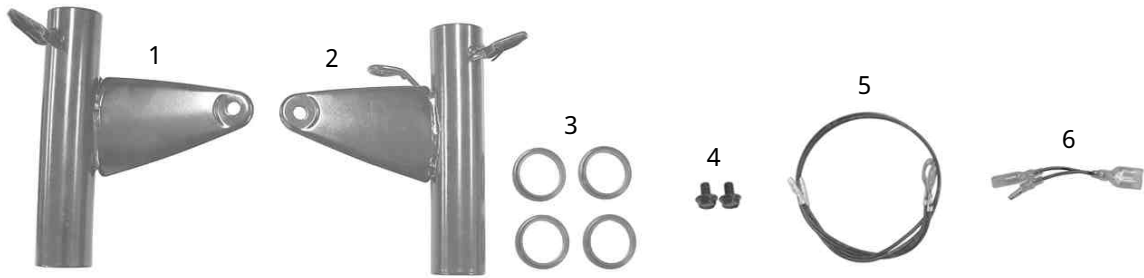
性能アップ、デザイン変更、コストアップ等で商品および価格は予告無く変更されます。あらかじめご了承下さい。

クレームについては、材料および加工に欠陥があると認められた商品に対してのみ、お買い上げ後1ヶ月以内を限度として、修理又は交換させて頂きます。但し、正しい取り付けや、使用方法など守られていない場合は、この限りではありません。修理又は交換等にかかる一切の費用は対象なりません。

なお、レース等でご使用の場合はいかなる場合もクレームは一切お受け致しません。あらかじめご了承下さい。

この取扱説明書は、本商品を破棄されるまで保管下さいます様お願い致します。

~商品内容~



番号	部品名	数量	リペア品番	入数
1	R.ヘッドライトステー	1	_____	1
2	L.ヘッドライトステー	1	_____	1
3	ラバー	4	00 05 0027	4
4	フランジ六角ボルト	2	00 00 0277	4
5	アースコード	2	00 00 0278	2
6	サブコード	1	37225 181 T00	1

リペアパーツは必ずリペア品番にてご発注下さい。品番発注でない場合、受注出来ない場合もあります。あらかじめご了承下さい。

尚、単品出荷出来ない部品もありますので、その場合はセット品番にてご注文下さいませお願い致します。

~取り付け要領~

取り付け作業には、トップブリッジ脱着作業等を伴います。

作業は水平で安全な場所で、メンテナンススタンド等を用いて車両を安定させ、十分な準備を行った上で安全に注意しながら行って下さい。

1. ご使用のフロントフォークキットの取扱説明書を参照し、左右のフロントフォークよりトップブリッジを取り外します。
2. ロゴが入っている面を下向き（ステアリングステム側）にして、ラバーを左右のフロントフォークに各1個ずつ通します。
4. ロゴが入っている面を上向き（トップブリッジ側）にして、ラバーを左右のフロントフォークに各1個ずつ通します。



3. L/Rヘッドライトステーはノーマルと同形状です。それぞれの向きを確認した上で、L/Rヘッドライトステーを各フロントフォークに通します。
5. ワイヤハーネス等の取り回しが、ノーマルと同じになる様にしながら、フロントフォークにトップブリッジを通します。
6. ヘッドライトケース内にあるスピードメーターの緑コードを外し、サブコードを接続します。サブコードの残り2ヶ所のメス端子にアースコード2本を接続します。モンキー（FI）の場合は、サブコード、アースコードは使用しません。



7. L/Rヘッドライトステーにヘッドライト、ウインカー、ホーンを角度を調整し取り付けます。

ヘッドライト (8mmボルト)

トルク: $15 \text{ N} \cdot \text{m}$ ($1.5 \text{ kgf} \cdot \text{m}$)

ウインカー (6mmボルト)

トルク: $10 \text{ N} \cdot \text{m}$ ($1.0 \text{ kgf} \cdot \text{m}$)

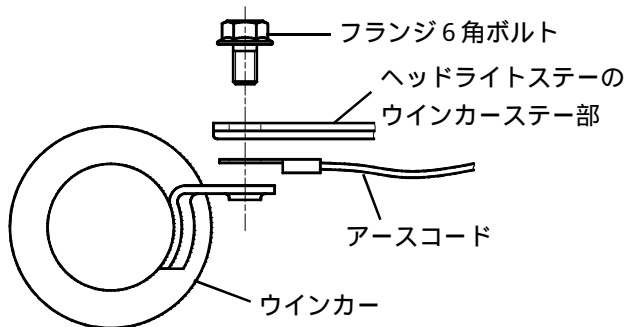
ホーン (6mmボルト)

トルク: $10 \text{ N} \cdot \text{m}$ ($1.0 \text{ kgf} \cdot \text{m}$)



ウインカーを取り付ける際には、ヘッドライトステーとウインカーの間にアースコード端子を挟んで、取り付けます。

モンキー (F I) の場合、純正に使われているラバー、カラー、ワッシャは使用しません。

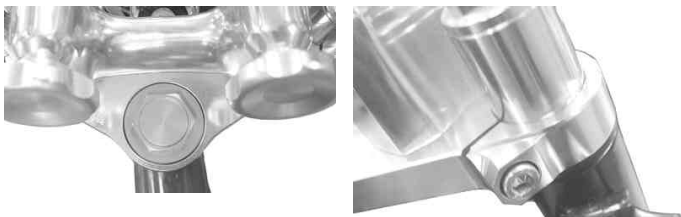


8. ステムナット及びトップブリッジの割り締めボルトを指定トルクで締め付けます。

ステムナット トルク: $59 \text{ N} \cdot \text{m}$ ($5.9 \text{ kgf} \cdot \text{m}$)

割り締めボルト (6mmソケットキャップスクリュー)

トルク: $12 \text{ N} \cdot \text{m}$ ($1.2 \text{ kgf} \cdot \text{m}$)



9. 本キット取り付け後、ヘッドライトの光軸を必ずご確認頂き、調整を行って下さい。取り付けに伴い脱着したパーツ等に問題が無いかを十分ご確認頂いた上で、走行して下さい。

株式会社 **SPECIAL PARTS** 武川

〒584-0069 大阪府富田林市錦織東三丁目5番16号

TEL 0721 25 1357

FAX 0721-24-5059

お問い合わせ専用ダイヤル 0721 25 8857

URL <http://www.takegawa.co.jp>