



# ハイマウントLEDストップランプキット 取扱説明書

商品番号 : 05 08 0079 (ブラック)  
          : 05 08 0080 (クリア)  
          : 05 08 0081 (レッド)  
適応車種 : Dio110

- ・この度は、弊社商品をお買い上げ頂きまして有り難うございます。使用の際には下記事項を遵守頂きますようお願い致します。
- ・取り付け前には、必ずキット内容をお確かめ下さい。万一お気付きの点がございましたら、お買い上げ頂いた販売店にご相談下さい。

イラスト、写真などの記載内容が本パーツと異なる場合がありますので、予めご了承下さい。

## ～特長～

リアウイング下にボルトオンで装着可能。  
ランプは弊社製LEDミニテールランプ(ブラック、クリアー、レッド)を採用。  
ブラケットはステンレス製、パレル仕上げ。  
点灯パターンは、ランプの輝度が明るい(LOW)、ランプの輝度がとても明るい(HI)の2パターン。

## ご使用前に必ずお読み下さい

取扱説明書に書かれている指示を無視した使用により事故や損害が発生した場合、弊社は賠償の責を一切負いかねます。  
この製品を取り付け使用し、当製品以外の部品に不具合が発生しても当製品以外の部品の保証は、どのような事柄でも一切負いかねます。  
商品を加工等された場合や取り付けされた場合は、保証の対象にはなりません。  
他社製品との組み合わせのお問い合わせはご遠慮下さい。  
当製品は、上記適応車種の車両専用品です。他の車両には取り付け出来ませんのでご注意ください。  
補修部品に付きましては商品番号及びリペア品番にてお申し込み下さい。尚、不明な点がございましたらお買い求め販売店にお問い合わせ下さい。

**注意** この内容を無視した取扱をすると、人が傷害を負う可能性が想定される内容及び物的損害が想定される内容を示しています。

- ・作業等を行う際は、必ず冷間時(エンジンおよびマフラーが冷えている時)に行ってください。  
(火傷の原因となります。)
- ・作業を行う際は、その作業に適した工具を用意して行って下さい。  
(部品の破損、ケガの原因となります。)
- ・規定トルクは、必ずトルクレンチを使用し、確実に作業を行ってください。  
(ボルトおよびナットの破損、脱落の原因となります。)
- ・製品およびフレームには、エッジや突起がある場合があります。作業時は、手を保護して作業を行ってください。  
(ケガの原因となります。)
- ・走行前は、必ず各部を点検し、ネジ部等の緩みがないかを確認し緩みがあれば規定トルクで確実に増し締めを行ってください。  
(部品の脱落の原因となります。)

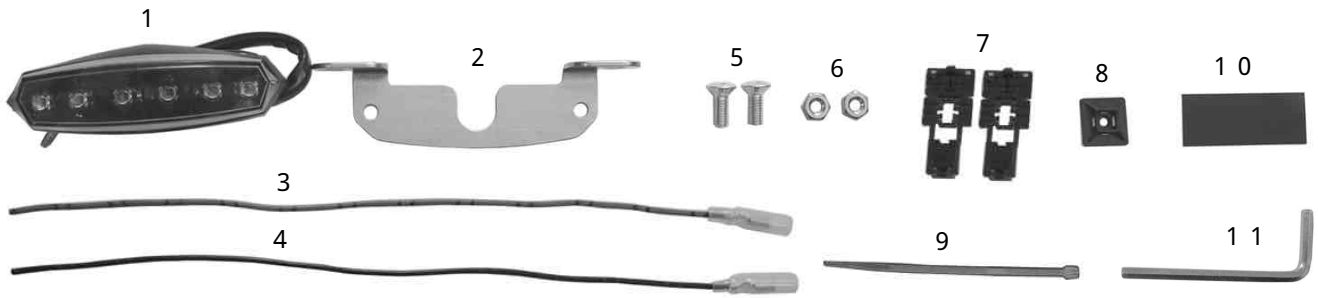
**警告** この内容を無視した取扱をすると、人が死亡したり重傷を負う可能性が想定される内容を示しています。

- ・走行中、異常が発生した場合は、直ちに車両を安全な場所に停止させ、走行を中止して下さい。  
(事故につながる恐れがあります。)
- ・作業を行う際は、水平な場所で車両を安定させ安全に作業を行ってください。  
(作業中に車両が倒れてケガをする恐れがあります。)
- ・点検、整備は、取扱説明書又は、サービスマニュアル等の点検方法、要領を守り、正しく行って下さい。  
(不適当な点検整備は、事故につながる恐れがあります。)
- ・点検、整備等を行った際、損傷部品が見つければ、その部品を再使用する事は避け損傷部品の交換を行ってください。  
(そのまま使用すると事故につながる恐れがあります。)
- ・製品梱包のビニール袋は、幼児の手の届かない所に保管するか、廃棄処分して下さい。  
(幼児がかぶったりすると、窒息の恐れがあります。)

性能アップ、デザイン変更、コストアップ等で商品および価格は予告無く変更されます。予めご了承下さい。  
クレームについては、材料および加工に欠陥があると認められた商品に対してのみ、お買い上げ後1ヶ月以内を限度として、修理又は交換させて頂きます。但し、正しい取り付けや、使用方法など守られていない場合は、この限りではありません。修理又は交換等にかかる一切の費用は対象となりません。

なお、レース等でご使用の場合はいかなる場合もクレームは一切お受け致しません。予めご了承下さい。  
この取扱説明書は、本商品を破棄されるまで保管下さいますようお願い致します。

## ~ 商 品 内 容 ~



番号	部 品 名	個数	リペア品番		入数
1	LEDミニテールライト (ブラック)	1	05 08	0017	1
	LEDミニテールライト (クリア)	1	05 08	0018	1
	LEDミニテールライト (レッド)	1	05 08	0019	1
2	テールライトブラケット	1	84700	GFH T00	1
3	インジケータコード (レッド)	1	37231	GBL T00	1
4	インジケータコード (ブラック)	1	37232	GBL T00	1
5	丸皿小ネジ 6×16	2	00 00	0449	10
6	ステンレス六角ナット 6mm	2	00 00	0450	10
7	エレクトロタップ	2	00 05	0015	5
8	タイベース	1	00 00	0380	4
9	タイラップ 100mm	1	00 00	0228	10
10	カッティングシート	1	33710	33G T00	1
11	六角棒レンチ 4mm	1	—————		

リペアパーツは必ずリペア品番にてご発注下さい。品番発注でない場合、受注出来ない場合もあります。予めご了承下さい。

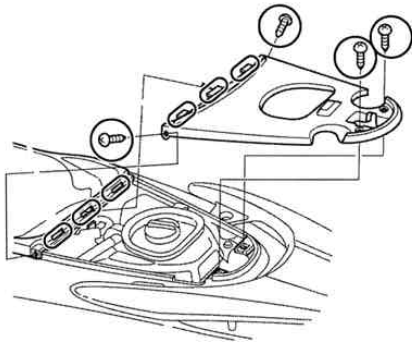
尚、単品出荷出来ない部品もありますので、その場合はセット品番にてご注文下さいませお願い致します。

## ~ 取 り 付 け 要 領 ~

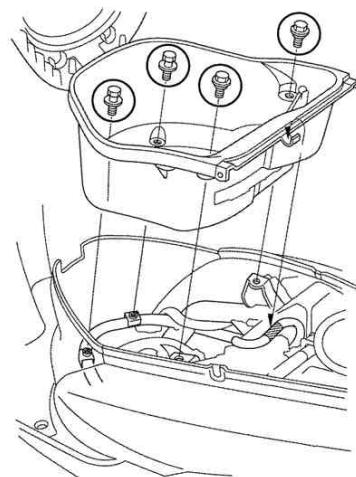
- ・ カッティングシートを適当な大きさにカットし、LEDミニテールライトのナンバー照明部分に貼り付けます。
- ・ テールライトブラケットに、LEDミニテールライトを取付けます。

△注意：必ず規定トルクを守る事。  
トルク：5N・m (0.5kgf・m)

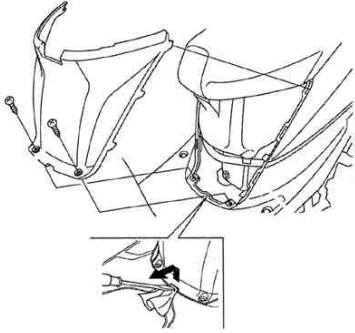
- ・ フューエルタンクカバーを外します。



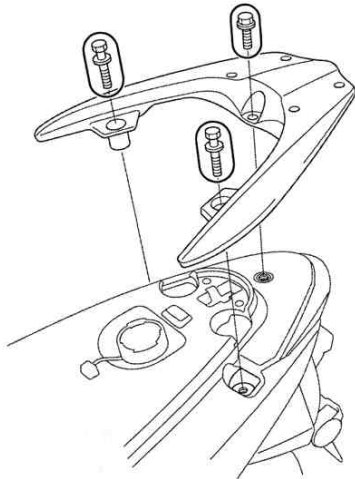
- ・ ラゲッジボックスを外します。



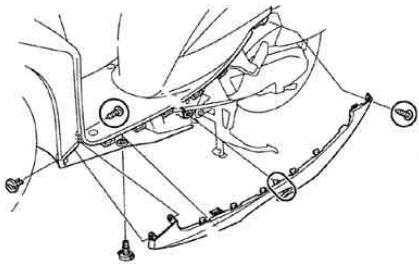
- ・センタボディカバーを外します。



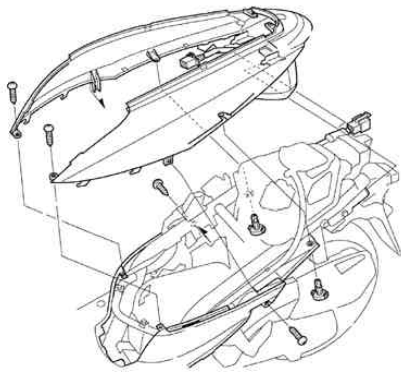
- ・グラブレールを外します。



- ・サイドカバーを外します。



- ・ボディカバーを外します。



- ・テールランプの配線のカバーをめくり配線を露出させます。
- ・各配線を インジケーターコードで接続します。

#### 配線の色

	テールランプ	車体
アース	黄	緑
尾灯	黒	茶/白
ブレーキ灯	赤	緑/黄

- ・インジケーターコード(ブラック)と車体の緑配線を エレクトロタップで接続します。
- ・インジケーターコード(レッド)と車体の緑/黄配線を エレクトロタップで接続します。
- ・LEDミニテールライトの黄配線と インジケーターコード(ブラック)を接続します。
- ・LEDミニテールライトの黒配線、もしくは赤配線と インジケーターコード(レッド)を接続します。  
黒配線と接続した場合明るさはLOW、赤配線と接続した場合明るさはHIGHになります。
- ・グラブレールに テールライトブラケットを 丸皿小ネジ、 6角ナットで取り付けます。

△注意：必ず規定トルクを守る事。

トルク：10N・m(1.0kgf・m)



- ・グラブレールの裏側に タイベースを貼り付け、タイラップで配線が垂れないようにします。



- ・取り外しと逆の手順でグラブレール、カバー類を取り付けます。

△注意：必ず規定トルクを守る事。

8mmボルト：22N・m(2.2kgf・m)

6mmボルト：10N・m(1.0kgf・m)

株式会社 **SPECIAL PARTS** 武川

〒584-0069 大阪府富田林市錦織東三丁目5番16号

TEL 0721-25-1357 FAX 0721-24-5059

お問い合わせ専用ダイヤル 0721 25 8857

URL <http://www.takegawa.co.jp>