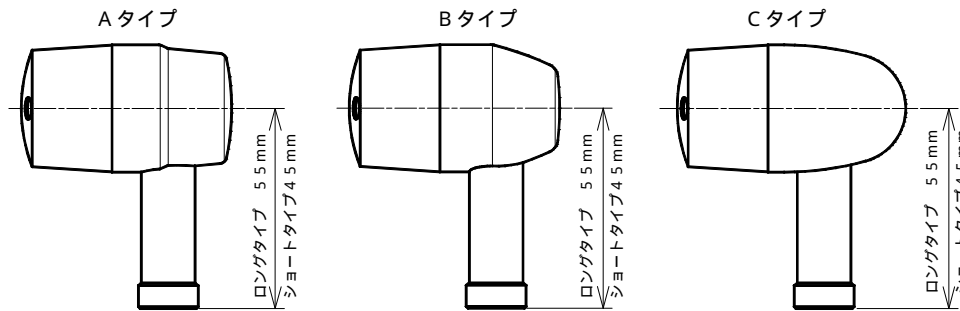




ビレットウインカーキット (M10 メネジタイプ)

取扱説明書

	Aタイプ			Bタイプ			Cタイプ			ステー長	レンズ色
商品 番号	05	08	0103	05	08	0127	05	08	0151	ショート	オレンジ
	05	08	0107	05	08	0131	05	08	0155	ショート	スモーク
	05	08	0111	05	08	0135	05	08	0159	ショート	クリア
	05	08	0115	05	08	0139	05	08	0163	ロング	オレンジ
	05	08	0119	05	08	0143	05	08	0167	ロング	スモーク
	05	08	0123	05	08	0147	05	08	0171	ロング	クリア



- ・この度は、弊社商品をお買い上げ頂きまして有り難うございます。使用の際には下記事項を遵守頂きますようお願い致します。
- ・取り付け前には、必ずキット内容をお確かめ下さい。万一お気付きの点がございましたら、お買い上げ頂いた販売店にご相談下さい。

イラスト、写真などの記載内容が本パーツと異なる場合がありますので、予めご了承下さい。

特 徴

ダイヤモンドチップ加工により、光沢のある仕上がりにこだわったアルミ削り出しウインカーキットです。
ウインカーレンズ内にインナーリフレクターを装備しています。バルブ背面の光をレンズ方向に広角反射させる事でコンパクトながら高い視認性を確保出来ます。
道路運送車輛の保安基準(第41条)に適合しています。

ご使用前に必ずお読み下さい

- 取扱説明書に書かれている指示を無視した使用により事故や損害が発生した場合、弊社は賠償の責を一切負いかねます。
 - 当製品を取り付け使用し、当製品以外の部品に不具合が発生しても当製品以外の部品の保証は、どの様な事柄でも一切負いかねます。
 - 商品を加工等された場合や取り付けされた場合は、保証の対象にはなりません。
 - 他社製品との組み合わせのお問い合わせはご遠慮下さい。
 - 配線コネクターや、ソケット部に水分が入り込んだ場合、ショートする恐れがあります。雨天中の走行や洗浄時は、配線部に水が掛からないように注意して下さい。
 - 商品は点滅用ですので、常時点燈には使用しないで下さい。(熱により変形する恐れがあります。)
 - バルブの交換時は熱によりやけどする恐れがありますので、冷間時に交換を行って下さい。
 - 商品を取り付ける際には変形やバルブ切れの原因になりますので、熱を発生する場所への取り付けは避けて下さい。
 - 当製品をお手入れする際にはガソリンやシンナーを使用しないで下さい。変形等の恐れがあります。
- 交換用バルブ
ガラス形状：G18 金形状：BA15S

⚠ 注意 この表示を無視した取り扱いをすると、人が傷害を負う可能性が想定される内容および物的損害が想定される内容を示しています。

- ・作業を行う際は、必ず冷間時(エンジンおよびマフラーが冷えている時)に行ってください。(火傷の原因となります。)
- ・作業を行う際は、その作業に適した工具を用意して行って下さい。(部品の破損、ケガの原因となります。)
- ・製品およびフレームには、エッジや突起がある場合があります。作業時は、手を保護して作業を行ってください。(ケガの原因となります。)
- ・走行前は、必ず各部を点検し、ネジ部等の緩みが無いかを確認し緩みが有れば規定トルクで確実に増し締めを行ってください。(部品の脱落の原因となります。)
- ・方向指示器はバルブの中心距離が、前方向用は250ミリメートル以上、後方向用は150ミリメートル以上の間隔で取り付けて下さい。(道路運送車両法の保安基準、第41条第8項第8号)
- ・方向指示器の取り付け位置は、地上2.3メートル以下に取り付けて下さい。(道路運送車両法の保安基準、第41条第8項第9号)
- ・スモーク/クリアレンズの場合、使用するバルブは必ずオレンジバルブを使用して下さい。クリアバルブを使用した場合、道路運送車両法の保安基準(第41条第8項第5号)違反となります。
- ・バルブのワット数とフラッシャーリレーのワット数が異なったままご使用になられますと、点滅回数に変化し、道路運送車両法の保安基準に違反します。(保安基準のウインカー点滅回数：1分間に60~120回)



この表示を無視した取り扱いをすると、人が死亡したり重傷を負う可能性が想定される内容を示しています。

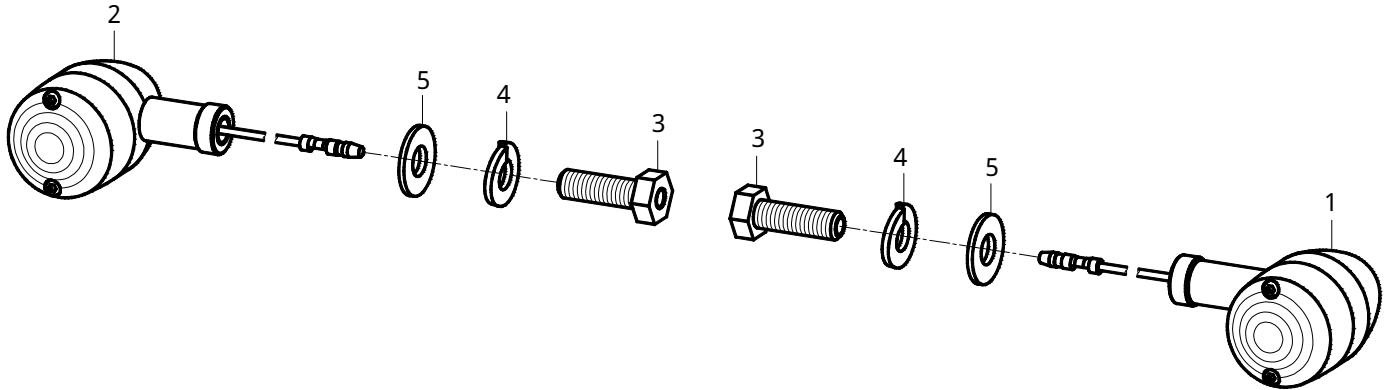
- ・走行中、異常が発生した場合は、直ちに車両を安全な場所に停止させ、走行を中止して下さい。(事故につながる恐れがあります。)
- ・作業を行う際は、水平な場所で車両を安定させ安全に作業を行って下さい。(作業中に車両が倒れてケガをする恐れがあります。)
- ・点検、整備等を行った際、損傷部品が見つければ、その部品を再使用する事は避け損傷部品の交換を行って下さい。(そのまま使用すると事故につながる恐れがあります。)

性能、デザイン、価格は予告無く変更されます。予めご了承下さい。

クレームについては、材料および加工に欠陥があると認められた商品に対してのみ、お買い上げ1ヶ月以内を限度として、修理又は、交換させていただきます。正しい取り付けや、使用方法など守られていない場合は、この限りではありません。

この取扱説明書は、本商品を破棄されるまで保管下さいますよう、お願い致します。

～商品内容～



番号	部品名	数量	リペア品番	入数
1	ウインカーASSY. 1 (L.フロント/R.リア)	1	_____	1
2	ウインカーASSY. 2 (R.フロント/L.リア)	1	_____	1
3	六角ボルト 10×30	2	96010 GEF T00	1
4	プレーンワッシャ 10mm	2	00 00 0461	8
5	スプリングワッシャ 10mm	2	00 00 0462	8

リペアパーツ

部品名	リペア品番	入数
ウインカーレンズ(オレンジ)	05 08 0095	2
ウインカーレンズ(スモーク)	05 08 0096	2
ウインカーレンズ(クリア)	05 08 0097	2
ウインカーインナーリフレクター	05 08 0213	2
レンズビス	00 00 0457	4

リペアパーツは必ずリペア品番にてご発注下さい。品番発注でない場合、受注出来ない場合もあります。予めご了承下さい。尚、単品出荷出来ない部品もありますので、その場合はセット品番にてご注文下さいます様お願い致します。

～取り付け要領～

1. ノーマルのウインカーを取り外して下さい。この時右側、左側の配線を確認しておいて下さい。
2. 車両に合ったウインカーバルブを取り付けて下さい。(レンズビスを締め過ぎた場合、レンズが破損しますので注意して下さい。)
3. ウインカー本体が地面に対して水平になる様に取り付けます。

△注意：必ず規定トルクを守る事。

六角ボルト締め付けトルク：12N・m(1.2kgf・m)

4. 配線を元と同じように接続します。
5. 風通しのよい場所でエンジンを始動し、左右のウインカーが正常に作動するかを確認します。
正常に作動しない場合は、バルブ切れやコードの接続不良等が考えられますので再度確認して下さい。

△警告：必ず風通しのよい場所でエンジンを始動して下さい。

株式会社 SPECIAL PARTS 武川

〒584-0069 大阪府富田林市錦織東三丁目5番16号
TEL 0721-25-1357 FAX 0721-24-5059
お問い合わせ専用ダイヤル 0721 25 8857
URL <http://www.takegawa.co.jp>