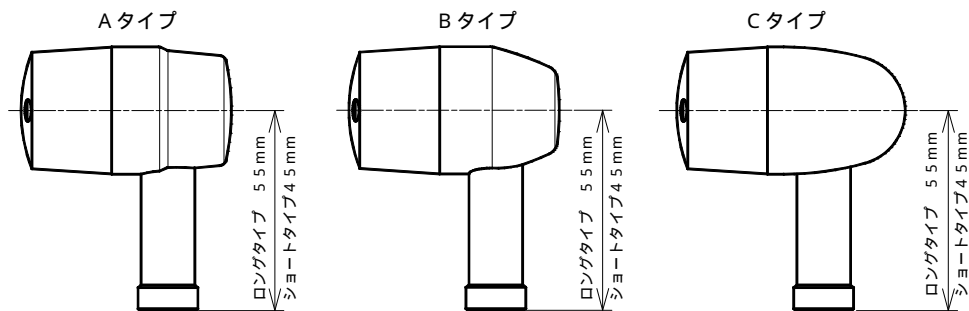




ビレットウインカーキット 取扱説明書

Aタイプ			Bタイプ			Cタイプ			ステー長	レンズ色
05	08	0173	05	08	0179	05	08	0185	ロング	オレンジ
05	08	0174	05	08	0180	05	08	0186	ショート	
05	08	0175	05	08	0181	05	08	0187	ロング	スモーク
05	08	0176	05	08	0182	05	08	0188	ショート	
05	08	0177	05	08	0183	05	08	0189	ロング	クリア
05	08	0178	05	08	0184	05	08	0190	ショート	

- モンキー・ゴリラ : Z50J - 2000001 ~
 : AB27 1000001 ~ 1899999 ~
 モンキー(FI) : AB27 1900001 ~
 Ape 50 : AC16 - 1000001 ~ 1599999
 Ape 50(FI) : AC16 1600001 ~
 : AC18 1000001 ~
 Ape100 : HC07 1000001 ~
 : HC13 1000001 ~



- ・この度は、弊社商品をお買い上げ頂きまして有り難うございます。使用の際には下記事項を遵守頂きますようお願い致します。
 - ・取り付け前には、必ずキット内容をお確かめ下さい。万一お気づきの点がございましたら、お買い上げ頂いた販売店にご相談下さい。
- イラスト、写真などの記載内容が本パーツと異なる場合がありますので、予めご了承下さい。

ご使用前に必ずお読み下さい

取扱説明書に書かれている指示を無視した使用により事故や損害が発生した場合、弊社は賠償の責を一切負いかねます。当製品を取り付け使用し、当製品以外の部品に不具合が発生しても当製品以外の部品の保証は、どのような事柄でも一切負いかねます。商品を加工等された場合や取り付けされた場合は、保証の対象にはなりません。他社製品との組み合わせのお問い合わせはご遠慮下さい。配線コネクタや、ソケット部に水分が入り込んだ場合、ショートする恐れがあります。雨天中の走行や洗浄時は、配線部に水が掛からないように注意して下さい。もし水分が入り込んだ場合は、レンズを取り外して内部の水分を取り除いて下さい。当製品は点滅用ですので、常時点燈には使用しないで下さい。(熱により変形する恐れがあります)バルブの交換時は熱によりやけどする恐れがありますので、冷間時に交換を行って下さい。洗車時や雨天走行等に、ウインカー内部に水が入る場合があります。水が入った場合は、レンズを取り外して内部の水分を取り除いて下さい。当製品をお手入れする際にはガソリンやシンナーを使用しないで下さい。変形等の恐れがあります。

特 徴

モンキー/ゴリラ及びApeのノーマル車用ウインカーキットです。ダイヤモンドチップ加工により、光沢のある仕上がりにこだわったアルミ削りだしウインカーとウインカーブラケットをセットしております。取り付けは、ノーマルと交換するだけのボルトオンタイプです。ウインカーレンズ内にインナーリフレクターを装備しています。バルブ背面の光をレンズ方向に広角反射させる事でコンパクトながら高い視認性を確保出来ます。道路運送車輛の保安基準(第41条)に適合しています。

⚠ 注意

この表示を無視した取り扱いをすると、人が傷害を負う可能性が想定される内容および物的損害が想定される内容を示しています。

- ・作業を行う際は、必ず冷間時（エンジンおよびマフラーが冷えている時）に行ってください。（火傷の原因となります。）
- ・作業を行う際は、その作業に適した工具を用意して行ってください。（部品の破損、ケガの原因となります。）
- ・規定トルクは、必ずトルクレンチを使用し、確実に作業を行ってください。（商品の破損や、ボルトおよびナットの破損、脱落の原因となります。）
- ・製品およびフレームには、エッジや突起がある場合があります。作業時は、手を保護して作業を行ってください。（ケガの原因となります。）
- ・走行前は、必ず各部を点検し、ネジ部等の緩みが無いかを確認し緩みが有れば規定トルクで確実に増し締めを行ってください。（部品の脱落の原因となります。）
- ・スモーク/クリアレンズの場合、使用するバルブは必ずオレンジバルブを使用して下さい。クリアバルブを使用した場合、道路運送車両法の保安基準（第41条第8項第5号）違反となります。

⚠ 警告

この表示を無視した取り扱いをすると人が死亡したり、重傷を負う可能性が想定される内容を示しています。

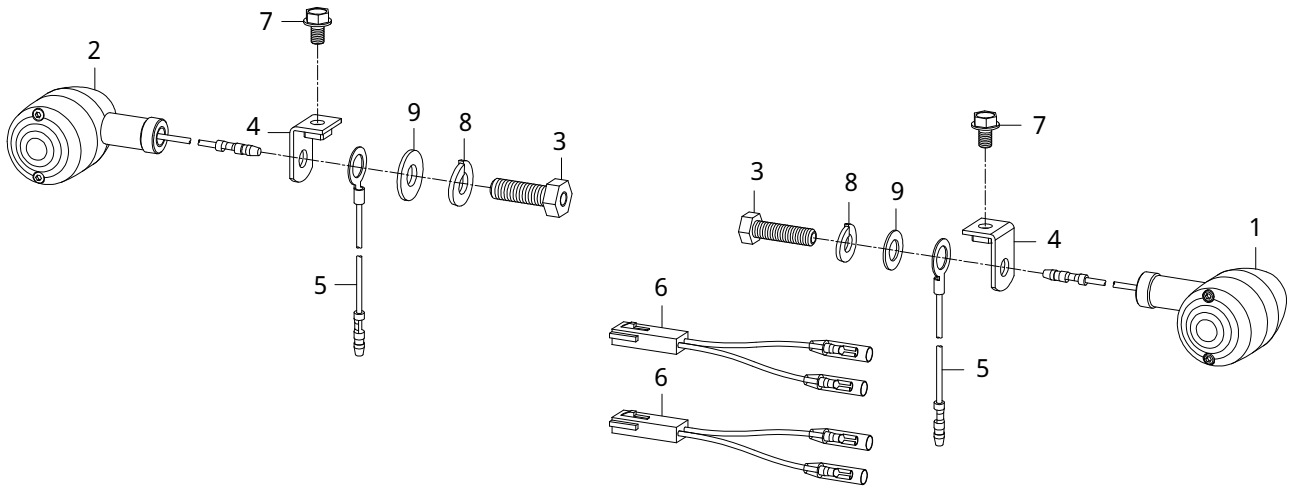
- ・走行中、異常が発生した場合は、直ちに車両を安全な場所に停止させ、走行を中止して下さい。（事故につながる恐れがあります。）
- ・作業を行う際は、水平な場所で車両を安定させ安全に作業を行ってください。（作業中に車両が倒れてケガをする恐れがあります。）
- ・点検、整備等を行った際、損傷部品が見つければ、その部品を再使用する事は避け損傷部品の交換を行ってください。（そのまま使用すると事故につながる恐れがあります。）

性能、デザイン、価格は予告無く変更されます。予めご了承下さい。

クレームについては、材料および加工に欠陥があると認められた商品に対してのみ、お買い上げ1ヶ月以内を限度として、修理又は、交換させていただきます。正しい取り付けや、使用方法など守られていない場合は、この限りではありません。

この取扱説明書は、本商品を破棄されるまで保管させていただきますよう、お願い致します。

～ 商品 内 容 ～



番号	部品名	数量	リペア品番	入数
1	ウインカーASSY.1 (L.フロント/R.リア)	2		
2	ウインカーASSY.2 (R.フロント/L.リア)	2		
3	六角ボルト 8×30	4	9 6 0 0 8 G E F T 0 1	1
4	ウインカーブラケット	4	3 3 4 5 0 1 6 5 T 0 0	1
5	アースコード 8mm	4	0 0 0 0 0 1 4 9	2
6	ウインカーサブハーネス	4	0 9 0 3 0 0 0 7	2
7	六角フランジボルト 6×10	4	0 0 0 0 0 2 7 7	4
8	スプリングワッシャ 8mm	4	0 0 0 0 0 4 5 6	8
9	プレーンワッシャ 8mm	4	0 0 0 0 0 4 5 9	8
	バルブ 12V10W (G18BA15S)	4	0 0 0 5 0 1 2 0 (クリアバルブ)	3
			0 0 0 5 0 1 3 0 (オレンジバルブ)	3

リペアパーツ

部品名	リペア品番	入数
ウインカーレンズ(オレンジ)	0 5 0 8 0 0 9 5	2
ウインカーレンズ(スモーク)	0 5 0 8 0 0 9 6	2
ウインカーレンズ(クリア)	0 5 0 8 0 0 9 7	2
ウインカーインナーリフレクター	0 5 0 8 0 2 1 3	2
レンズビス 3×30	0 0 0 0 0 4 5 7	4

リペアパーツは必ずリペア品番にてご発注下さい。品番発注でない場合、受注出来ない場合もあります。予めご了承下さい。尚、単品出荷出来ない部品もありますので、その場合はセット品番にてご注文下さいませお願い致します。

～取 り 付 け 要 領～

フロントウインカー

1. 5 mmスクリューを緩めて、ヘッドライトケースよりヘッドライトユニットを取り外します。



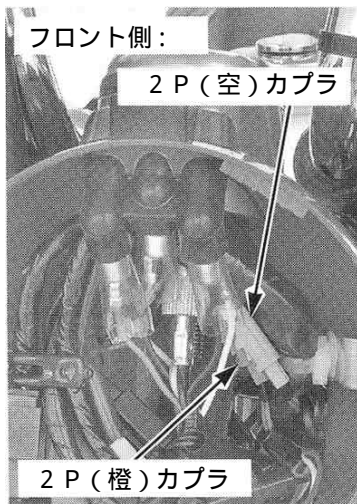
2. [モンキー/ゴリラの場合]
ヘッドライトケース内の空色及び橙色コードのギボシを外し、ケースよりコードを引き出します。

[Ape 50 / Ape 100の場合]

ヘッドライトケース内の空色、橙色、緑色（二股）コードのギボシを外し、ケースよりコードを引き出します。

[モンキー（FI）/ Ape 50（FI）の場合]

ヘッドライトケース内の空色及び橙色の2Pカブラを外し、ケースよりコードを引き出します。



3. ウインカー取り付け部の6 mmボルトを緩めて、左右のフロントウインカーをそれぞれ取り外します。



4. キット内のバルブを ウインカーASSY .に取り付けます。
（レンズビスを締め過ぎた場合、レンズが破損しますので注意して下さい。）

5. [モンキー/ゴリラの場合]

ウインカーASSY .のコードを ウインカーブラケット プレーンワッシャ スプリングワッシャ 6角ボルトの順に通して、6角ボルトを用いてウインカーASSY .を仮締めします。
アースコードは使用しません。

[モンキー（FI）/ Ape 50 / Ape 50（FI） /

Ape 100の場合]

ウインカーASSY .のコードを ウインカーブラケット アースコード プレーンワッシャ スプリングワッシャ 6角ボルトの順に通して、6角ボルトを用いてウインカーASSY .を仮締めします。

6. ウインカーブラケットをノーマルウインカーと同じ位置に フランジボルトにて取り付け、フランジボルトを指定トルクで締め付けます。

△注意：必ず規定トルクを守る事。

トルク：10 N・m（1.0 kgf・m）

7. ウインカー本体が地面に対して水平になる様ウインカーの位置を調整し、6角ボルトを指定トルクで締め付けます。

△注意：必ず規定トルクを守る事。

トルク：10 N・m（1.0 kgf・m）

8. [モンキー/ゴリラの場合]

ウインカーコードをヘッドライトケースに通し、ワイヤーハーネス空色コードに右側、橙色コードに左側ウインカーのコードをそれぞれ接続します。

ウインカーサブハーネスは使用しません。

[Ape 50 / Ape 100の場合]

ウインカーコードをヘッドライトケースに通し、ワイヤーハーネス空色コードに右側ウインカーコード、橙色コードに左側ウインカーコードを接続し、緑色コードに左右アースコードを接続します。

ウインカーサブハーネスは使用しません。

[モンキー（FI）の場合]

ウインカーサブハーネス黒色コードにウインカーコード、赤色コードにアースコードをそれぞれ接続します。

接続したサブハーネスをヘッドライトケースに通し、左側ウインカーは橙色カブラに、右側ウインカーは空色カブラに接続します。

[Ape 50（FI）の場合]

ウインカーサブハーネス赤色コードにウインカーコード、黒色コードにアースコードをそれぞれ接続します。

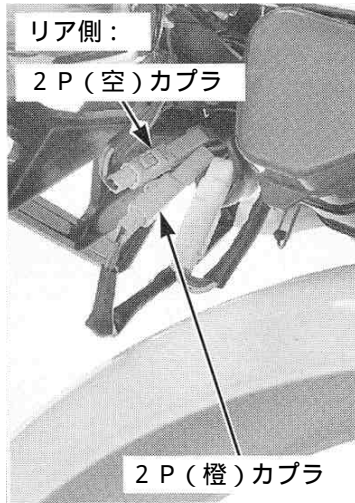
接続したサブハーネスをヘッドライトケースに通し、左側ウインカーは橙色カブラに、右側ウインカーは空色カブラに接続します。

9. ヘッドライトユニットを取り付け、5 mmスクリューを締め付けます。

リアウインカー

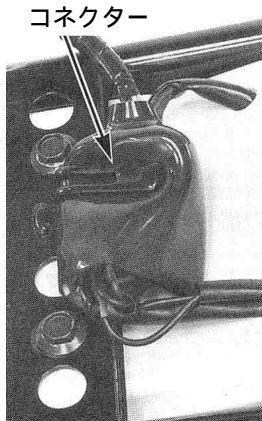
1.〔モンキー/ゴリラ/モンキー(FI)の場合〕

テールライトブラケット裏側にワイヤーハーネスのコネクターカバーがあります。クランプを外しカバー内の空色及び橙色コードのギボシ(モンキー(FI)の場合2Pカブラ)を外します。



〔Ape50/Ape50(FI)/Ape100の場合〕

シートを取り付けている8mmボルトを緩めて、シートを取り外します。リアフェンダー上にあるコネクターカバーのクランプを外し、カバー内の空色、橙色、緑色(二股)コードのギボシ(Ape50(FI)の場合、空色及び橙色の2Pカブラ)を外し、フェンダー穴よりコードを引き出します。



2. ウインカー取り付け部の6mmボルトを緩めて、左右のリアウインカーをそれぞれ取り外します。



3. キット内のバルブをウインカーASSY.に取り付けます。(レンズピスを締め過ぎた場合、レンズが破損しますので注意して下さい。)

4.〔モンキー/ゴリラの場合〕

ウインカーASSY.のコードをウインカーブラケット プレーンワッシャ スプリングワッシャ 六角ボルトの順に通して、六角ボルトを用いてウインカーASSY.を仮締めします。アースコードは使用しません。

〔モンキー(FI)/Ape50/Ape50(FI)/

Ape100の場合〕

ウインカーASSY.のコードをウインカーブラケット アースコード プレーンワッシャ スプリングワッシャ 六角ボルトの順に通して、六角ボルトを用いてウインカーASSY.を仮締めします。

5. ウインカーブラケットをノーマルウインカーと同じ位置に フランジボルトにて取り付け、フランジボルトを指定トルクで締め付けます。

△注意：必ず規定トルクを守る事。

トルク：10N・m(1.0kgf・m)

6. ウインカー本体が地面に対して水平になる様ウインカーの位置を調整し、六角ボルトを指定トルクで締め付けます。

△注意：必ず規定トルクを守る事。

トルク：10N・m(1.0kgf・m)

7.〔モンキー/ゴリラの場合〕

ウインカーコードをワイヤーハーネス空色コードに右側、橙色コードに左側ウインカーのコードをそれぞれ接続します。ウインカーサブハーネスは使用しません。

〔Ape50/Ape100の場合〕

ウインカーコード、アースコードをリアフェンダー穴に通し、ワイヤーハーネス空色コードに右側ウインカーコード、橙色コードに左側ウインカーコードを接続し、緑色(二股)コードに左右アースコードを接続します。

〔モンキー(FI)の場合〕

ウインカーサブハーネス黒色コードにウインカーコード、赤色コードにアースコードをそれぞれ接続します。左側ウインカーは橙色カブラに、右側ウインカーは空色カブラに接続します。

〔Ape50(FI)の場合〕

ウインカーサブハーネス赤色コードにウインカーコード、黒色コードにアースコードをそれぞれ接続します。左側ウインカーは橙色カブラに、右側ウインカーは空色カブラに接続します。

8. コードを束ねてコネクターカバーを被せコネクターカバー部を元の位置にクランプします。

〔Ape50/Ape50(FI)/Ape100の場合〕

シートを取り付け、8mmボルトを締め付けます。

9. 風通しの良い場所でエンジンを始動し、左右のウインカーが正常に作動するかを確認します。正常に作動しない場合は、バルブ切れやコードの接続不良等が考えられますので再度確認して下さい。

株式会社 **SPECIAL PARTS** 武川

〒584-0069 大阪府富田林市錦織東三丁目5番16号

TEL 0721 25 1357

FAX 0721-24-5059

お問い合わせ専用ダイヤル 0721 25 8857

URL <http://www.takegawa.co.jp>