



Dトラック用

リアフェンダーレス ミニLEDテールランプキット 取扱説明書

商品番号：05 08 0195 (LEDミニテールランプ/ブラック)
：05 08 0196 (LEDミニテールランプ/クリア)
：05 08 0197 (LEDミニテールランプ/レッド)

適応車種およびフレーム番号

KAWASAKI D-TRACKER 04モデル以降 LX250E-A04311~

- ・この度は、弊社製品をお買い上げ頂きまして有り難うございます。使用の際には下記事項を遵守頂きますようお願い致します。
 - ・取り付け前には、必ずキット内容をお確かめ下さい。万一お気付きの点がございましたら、お買い上げ頂いた販売店にご相談下さい。
- イラスト、写真などの記載内容が本パーツと異なる場合がありますので、予めご了承下さい。

～特徴～

リアウインカーはノーマルをそのまま使用する事が出来るリアフェンダーレスキットです。
LEDミニテールランプをセットする事により、すっきりしたリアビューを得る事が出来ます。

ご使用前に必ずお読み下さい

取扱説明書に書かれている指示を無視した使用により、事故や損害が発生した場合、弊社は賠償の責を一切負いかねます。
この製品を取り付け使用し、当製品以外の部品に不具合が発生しても当製品以外の部品の保証は、どのような事柄でも一切負いかねます。
この製品は、上記適応車種、フレーム番号の車両専用用品です。他の車両には使用出来ませんのでご注意下さい。
この製品の取り付けには上記適応車種にあった純正サービスマニュアルを参照し、確実に作業を行って下さい。
取り付けの際には適切な工具を準備し、取り付け要領に従って十分注意して作業を行って下さい。
尚、この取扱説明書やカワサキ純正サービスマニュアルは基本的な技能や知識を持った方を対象としております。取り付け等の経験の無い方、工具の準備が不十分な方は技術的信用のある専門店へご依頼されることをお勧め致します。
激しい悪路走行等による損傷は保証いたしかねます。予めご了承下さい。
製品を加工等された場合や取り付けられた場合は、保証の対象にはなりません。
他社製品との組み合わせのお問い合わせはご遠慮下さい。
ボルト、ナット、ラバー等の一部は純正を再使用しますが、磨耗や損傷の激しいものは再使用せず、必ず新品をご使用下さい。
ウインカーはノーマルを使用するか、弊社製エアロウインカー（品番：09-03-196・09-03-197）をご使用下さい。
本キットで公道走行される場合は、法規上別途リフレクターキットが必要となります。ご注意下さい。
弊社製リフレクターキット（品番：09-03-840）
フレーム番号がLX250Vで始まるD TRACKER Xには取り付け出来ません。

注意 この表示を無視した取り扱いをすると、人が傷害を負う可能性が想定される内容及び物的損害が想定される内容を示しています。

- ・一般公道では、法定速度を守り遵法運転を心掛けて下さい。
（法定速度を越える速度で走行した場合、運転者は道路交通法、速度超過違反で罰せられます。）
- ・作業等を行う際は、必ず冷間時（エンジンおよびマフラーが冷えている時）に行ってください。（火傷の原因となります。）
- ・作業を行う際は、その作業に適した工具を用意して行って下さい。（部品の破損、ケガの原因となります。）
- ・規定トルクは、必ずトルクレンチを使用し、確実に作業を行って下さい。（ボルトおよびナットの破損、脱落の原因となります。）
- ・製品およびフレームには、エッジや突起がある場合があります。作業時は、手を保護して作業を行って下さい。（ケガの原因となります。）
- ・走行前は、必ず各部を点検し、ネジ部等の緩みが無いかを確認し緩みがあれば規定トルクで確実に増し締めを行って下さい。
（部品の脱落の原因となります。）
- ・ボルト・ナット類で再使用する部品については、よく点検し磨耗や損傷がある場合は必ず新品部品と交換して下さい。

警告 この表示を無視した取り扱いをすると、人が死亡したり重傷を負う可能性が想定される内容を示しています。

- ・走行中、異常が発生した場合は、直ちに車両を安全な場所に停止させ、走行を中止して下さい。（事故につながる恐れがあります。）
- ・作業を行う際は、水平な場所で車両を安定させ安全に作業を行って下さい。（作業中に車両が倒れてケガをする恐れがあります。）
- ・点検、整備は、取扱説明書又は、サービスマニュアル等の点検方法、要領を守り、正しく行って下さい。
（不適当な点検整備は、事故につながる恐れがあります。）
- ・点検、整備等を行った際、損傷部品が見つければ、その部品を再使用する事は避け損傷部品の交換を行って下さい。
（そのまま使用すると事故につながる恐れがあります。）
- ・製品梱包のビニール袋は、幼児の手の届かない所に保管するか、廃棄処分して下さい。（幼児がかぶったりすると、窒息の恐れがあります。）

性能アップ、デザイン変更、コストアップ等で製品および価格は予告無く変更されます。予めご了承下さい。
クレームについては、材料および加工に欠陥があると認められた製品に対してのみ、お買い上げ後1ヶ月以内を限度として、修理又は交換させて頂きます。但し、正しい取り付けや、使用方法など守られていない場合は、この限りではありません。修理又は交換等にかかる一切の費用は対象となりません。

この取扱説明書は、本製品を破棄されるまで保管下さいます様お願い致します。

～商品内容～



番号	部品名	個数	リペア品番	入数
1	ライトステー	1	2 1 6 8 9 - L X 2 - T 1 0	1
2	ライセンスプレートステー	1	2 1 6 8 8 - L X 2 - T 0 1	1
3	LEDミニテールランプ	1	0 5 0 8 0 0 1 7 (ブラック)	1
			0 5 0 8 0 0 1 8 (クリア)	1
			0 5 0 8 0 0 1 9 (レッド)	1
4	サブハーネス	1	3 3 7 0 5 - L X 2 - T 1 0	1
5	プレーンワッシャ 6×20×1.6	2	0 0 0 0 0 1 4 3	3
6	ソケットキャップスクリュー 6×35	2	0 0 0 0 0 2 5 9	4

リペアパーツは必ずリペア品番にてご発注下さい。品番発注でない場合、受注出来ない場合もあります。予めご了承下さい。

尚、単品出荷出来ない部品もありますので、その場合はセット品番にてご注文下さいませお願い致します。

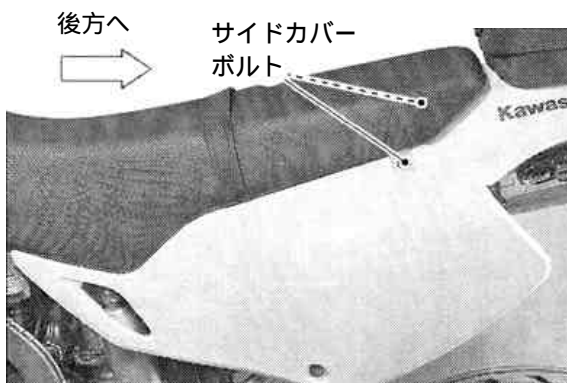
～取り付け要領～

作業をはじめる前に

1. 水平で安全な場所で、メンテナンススタンド等を用いて車両を安定させます。
2. 必ずイグニッションスイッチがOFFになっている事を確認してから作業を行って下さい。

純正リアフェンダーの取り外し

1. ライセンスプレート(ナンバープレート)を取り外します。
2. 左右のサイドカバーボルトを取り外し、シートを後方に引いて取り外します。



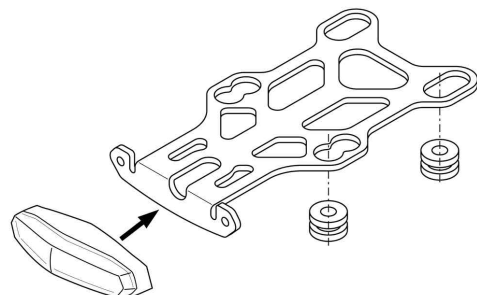
3. テール・ブレーキライトの3Pコネクターの接続を外します。
4. リアフェンダーを固定しているスクリーンを4本取り外し、純正テールランプのハーネスをテールカウルから引き抜いてから、リアフェンダーを車両より取り外します。
ここで取り外したスクリーン4本は本キット取り付けにも使用しますので、保管しておいて下さい。損傷が激しい場合は、新品と交換します。

5. 外したリアフェンダーより、カラーとラバーを4個取り外します。本キット取り付けに使用しますので、保管しておいて下さい。損傷が激しい場合は、新品と交換します。



フェンダーレステールランプステーの組み立て

1. 本キットのライトステーに、先程取り外したラバーを4個組み付けます。図を参照し、ステー表裏に気を付けて下さい。(ラバーの取り付け位置を前後させる事で、テールランプの位置を前後方向に調整する事が出来ます。)
2. LEDミニテールランプについているナットを外し、LEDミニテールランプの上下に注意してライトステーに取り付け、外したナットで固定します。



テールランプの配線

1. サブハーネスの3Pコネクタを、シート下純正メインハーネスのテール・ブレーキライトの3Pコネクタと接続します。



2. サブハーネスのギボシ端子側を、テールカウルの純正ハーネスが通っていた部分に通します。
3. 先程組み立てたLEDミニテールランプの配線に付いているギボシ端子を、サブハーネスのギボシ端子と接続します。

△注意：この時、配線の色に注意し必ず同じ色同士を接続して下さい。

	LEDテールランプ
ブレーキランプ	赤
スモールランプ	黒
GND	黄

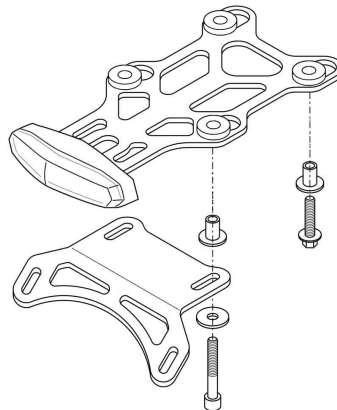
4. ギボシ端子を接続したら、水の浸入を防ぐ為に端子カバーの上から、ビニールテープ等を巻いて下さい。
5. テールカウル裏側右部分のフレームにある、ハーネスを留めるフックで配線を挟み込み、固定して下さい。



ステーの調整及び固定

1. 組み立てたライトステーを車両に仮付けします。
LEDミニテールランプとサブハーネスの配線を、車体などで挟み込まない様に注意しながら、純正フェンダーを固定していたスクリーウの短い方の2本を、ライトステー前側のカラーに通して車両に取り付け、スクリーウを仮止めします。

2. キット付属のソケットキャップスクリーウ6×3.5に、ブレンワッシャを通し、ライセンスプレートステーの長穴に通してから、ライトステーの後ろ側のカラーに通し、スクリーウを仮止めします。



3. ライセンスプレートを、本キットのライセンスプレートステーに仮止めします。
公道走行をする場合、必ず弊社製リフレクターキット(品番:09-03-840)を同時に装着して下さい。

△注意：ライセンスプレートステーには、ライセンスプレートと弊社製リフレクターキット以外は取り付けしないで下さい。重量増や振動によりステー破損の原因となります。

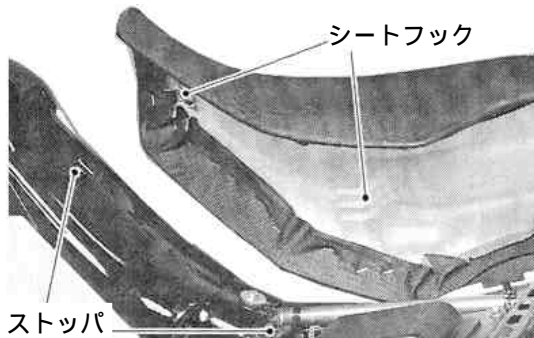
4. イグニッションスイッチをONにしてテールランプのライセンスプレート照明を点灯させます。
テールランプのライセンスプレート照明がプレート全面を照らし、表示が夜間に認識出来る様にプレート位置を調整して、ライセンスプレートを取り付けます。

△注意：イグニッションスイッチをONにするのは必要最小限にして下さい。ONのまま長時間経過すると、バッテリーが上がる恐れがあります。

5. ステーを固定しているスクリーウ4本を締めます。

△注意：必ず規定トルクを守る事。
トルク：5.9～7.8N・m(0.6～0.8kgf・m)

6. ライセンスプレートを固定しているスクリーウ2本を締めます。
7. シートフックを燃料タンクとフレームのストッパに嵌め込み、シートを元通り取り付け、サイドカバーボルトを締め付けます。



最終確認

1. 換気の良い場所でエンジンを始動し、テールランプが正常に作動するかを確認します。
正常に作動しない場合、配線の接続不良やショート等が考えられますので、再度確認を行って下さい。
2. スロットルを軽くスナップしながらライセンスプレートの裏側に手をかざすなどして、マフラーの排気がライセンスプレートに当たっていない事を確認して下さい。

△注意：排気がライセンスプレートに当たっていると、ライセンスプレートの振動や共振の原因となり、ステー破損の原因となります。

株式会社 SPECIAL PARTS 武川
〒584-0069 大阪府富田林市錦織東三丁目5番16号
TEL 0721-25-1357 FAX 0721-24-5059
お問い合わせ専用ダイヤル 0721 25 8857
URL <http://www.takegawa.co.jp>