



# MSX・ZOOMER - X用 ハイパーLEDウインカーバルブキット 取扱説明書

商品番号：05 08 0205

適応車種

HONDA

MSX(タイモデル) (MLHJC618\_D5000001~)

ZOOMER - X(タイモデル)(MLHJF382)

ZOOMER - X (JF52-1000001~)

- ・この度は、弊社製品をお買い上げ頂きまして有り難うございます。使用の際には下記事項を遵守頂きますようお願い致します。
- ・取り付け前には、必ずキット内容をお確かめ下さい。万一お気づきの点がございましたら、お買い上げ頂いた販売店にご相談下さい。

イラスト、写真などの記載内容が本パーツと異なる場合がありますので、予めご了承下さい。

## ～特徴～

本キットのLEDバルブにする事で、点灯時の消費電力を大幅に削減し、またLED特有のレスポンスの良い発光となります。LEDバルブの側面にもチップLEDを15灯配置し、リフレクターの反射光やレンズ全体の光り方にも配慮した設計となっております。ワイドレンジフラッシャーリレーも付属しておりますので、抵抗などで無駄な電力を消費する事なくLEDウインカー化出来ます。純正ガラスバルブでは、消灯時でもガラス部のオレンジ色がウインカーレンズ越しに見えてしまっていますが、本キット装着により、消灯時はオレンジ色が見えなくなり、よりすっきりとした外観となります。

## ご使用前に必ずお読み下さい

取扱説明書に書かれている指示を無視した使用により、事故や損害が発生した場合、弊社は賠償の責を一切負いかねます。当製品を取り付け使用し、当製品以外の部品に不具合が発生しても当製品以外の部品の保証は、どのような事柄でも一切負いかねます。当製品を加工等された場合や取り付けられた場合は、保証の対象にはなりません。他社製品との組み合わせのお問い合わせはご遠慮下さい。当製品は、上記適応車種の車両専用用品です。他の車両には取り付け出来ませんのでご注意下さい。なお、GROMには取り付け出来ません。補修部品に付きましてはリペア品番にてお申し込み下さい。尚、不明な点がございましたらお買い求め販売店にお問い合わせ下さい。ワイドレンジフラッシャーリレーを取り付けると、純正のウインカーリレーの様な動作音(カチカチ音)が無くなります。

**注意** この表示を無視した取り扱いをすると、人が傷害を負う可能性が想定される内容及び物的損害が想定される内容を示しています。

- ・作業を行う際は、必ず冷間時(エンジン・マフラー及び各ライトバルブが冷えている時)に行ってください。(火傷の原因となります。)
- ・作業を行う際は、その作業に適した工具を用意して行って下さい。(部品の破損、ケガの原因となります。)
- ・規定トルクは、必ずトルクレンチを使用し、確実に作業を行ってください。(ボルトおよびナットの破損、脱落の原因となります。)
- ・製品およびフレームには、エッジや突起がある場合があります。作業時は、手を保護して作業を行ってください。(ケガの原因となります。)
- ・走行前は、必ず各部を点検し、ネジ部等の緩みが無いかを確認し緩みがあれば規定トルクで確実に増し締めを行ってください。(部品の脱落の原因となります。)

**警告** この表示を無視した取り扱いをすると、人が死亡したり重傷を負う可能性が想定される内容を示しています。

- ・走行中、異常が発生した場合は、直ちに車両を安全な場所に停止させ、走行を中止して下さい。(事故につながる恐れがあります。)
- ・作業を行う際は、水平な場所で車両を安定させ安全に作業を行ってください。(作業中に車両が倒れてケガをする恐れがあります。)
- ・点検、整備は、取扱説明書又は、サービスマニュアル等の点検方法、要領を守り、正しく行って下さい。(不適当な点検整備は、事故につながる恐れがあります。)
- ・点検、整備等を行った際、損傷部品が見つければ、その部品を再使用する事は避け損傷部品の交換を行ってください。(そのまま使用すると事故につながる恐れがあります。)
- ・製品梱包のビニール袋は、幼児の手の届かない所に保管するか、廃棄処分して下さい。(幼児がかぶったりすると、窒息の恐れがあります。)

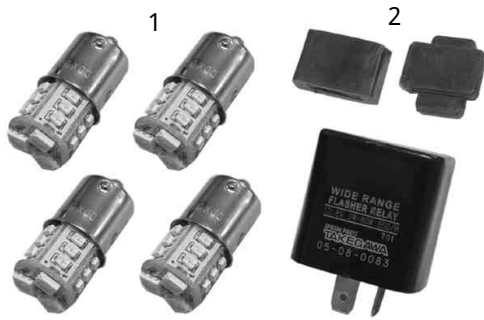
性能アップ、デザイン変更、コストアップ等で製品および価格は予告無く変更されます。予めご了承下さい。

クレームについては、材料および加工に欠陥があると認められた製品に対してのみ、お買い上げ後1ヶ月以内を限度として、修理又は、交換させて頂きます。ただし交換工賃等の一切の費用は対象となりません。正しい取り付けや、使用方法など守られていない場合は、この限りではありません。

なお、レース等でご使用の場合は、いかなる場合もクレームは一切お受け出来ません。予めご了承下さい。

この取扱説明書は、当製品を破棄されるまで保管下さいます様お願い致します。

## ～ 商 品 内 容 ～



番号	部 品 名	数量	リペア品番	入数
1	ハイパーLEDバルブ (G18 BAU15S対応 スモールサイズ)	4	05-08-0324	1
2	ワイドレンジフラッシャーリレー	1	05-08-0083	1

リペアパーツは必ずリペア品番にてご発注下さい。

品番発注でない場合、受注出来ない場合もあります。予めご了承下さい。

尚、単品出荷出来ない部品もありますので、その場合はセット品番にてご注文下さいませお願い致します。

## ～ 取 り 付 け 要 領 ～

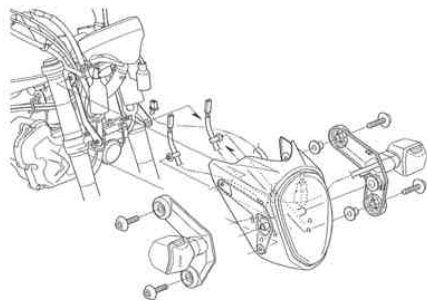
### はじめに

作業は水平で安全な場所で、メンテナンススタンドやセンタースタンドを用いるなどして、車両をしっかりと安定させてから開始して下さい。

### ウインカーリレーの交換

#### MSXの場合

- ・フロントカウルの左右にあるボルトを外し、ヘッドライトを取り外します。

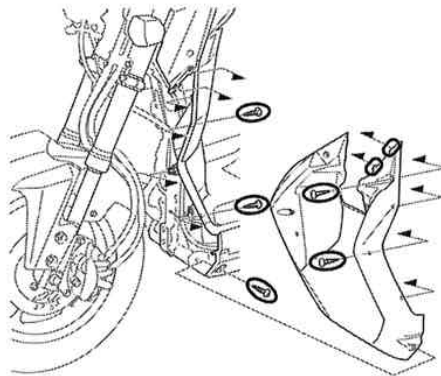


- ・ヘッドライト裏面にあるノーマルウインカーリレーと弊社製ワイドレンジフラッシャーリレーと交換します。ヘッドライトの取り付けは、取り外しの逆手順で行って下さい。

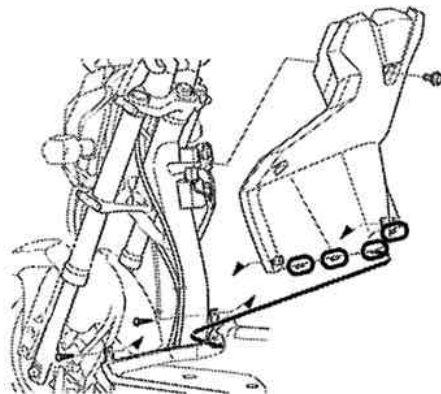


### ZOOMER Xの場合

- ・写真に表示のタッピングスクリューを外し、ロアカバーを取り外します。

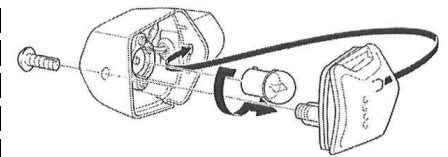


- ・インナーカバー中央のフランジボルトを外すことで、インナーロアカバーが外れます。中央にあるノーマルウインカーリレーと弊社製ワイドレンジフラッシャーリレーと交換します。ロアカバーとインナーロアカバーの取り付けは、取り外しの逆手順で行って下さい。



### ウインカーバルブの交換

- ・ウインカーボディのスクリューを外し、ウインカーレンズを取り外します。
- ・純正のバルブを取り外し、キット付属のハイパーLEDバルブに交換します。
- ・ウインカーレンズを元通り組み付けます。
- ・同様に前後左右4箇所ともバルブを交換します。



### 動作確認

- ・取り付けが終わりましたら、一度ウインカーを左右とも点灯させて、問題がないか確認を行って下さい。問題無ければ、元通り外装類を復旧して下さい。

株式会社 **SPECIAL PARTS** 武川

〒584-0069 大阪府富田林市錦織東三丁目5番16号 TEL 0721-25-1357 FAX 0721-24-5059 URL <http://www.takegawa.co.jp>  
お問い合わせ専用ダイヤル 0721 25 8857