

# ハイパー LED ウィンカーバルブキット 取扱説明書

製品番号 05-08-0206

適応車種	ヤマハ	トリシティ 125 (SE82J)
		NMAX (SE86J・SED6J)
	ホンダ	リード (JF45-1000001～)

この度は、弊社製品をお買い上げ頂きまして有り難うございます。

使用の際には下記事項を遵守頂きますようお願い致します。取り付け前には、必ずキット内容をお確かめ下さい。

万一お気付きの点がございましたら、お買い上げ頂いた販売店にご相談下さい。

◎イラスト、写真などの記載内容が本パーツと異なる場合がありますので、予めご了承下さい。

## ●ご使用前に必ずお読み下さい

- ◎取扱説明書に書かれている指示を無視した使用により、事故や損害が発生した場合、弊社は賠償の責を一切負いかねます。
- ◎当製品を取り付け使用し、当製品以外の部品に不具合が発生しても当製品以外の部品の保証は、どのような事柄でも一切負いかねます。
- ◎当製品を加工等された場合は、保証の対象にはなりません。
- ◎他社製品との組み合わせのお問い合わせはご遠慮下さい。
- ◎当製品は、上記適応車種の車両専用部品です。他の車両には取り付け出来ませんのでご注意ください。
- ◎補修部品につきましてはリペア品番にてお申し込み下さい。尚、不明な点がございましたらお買い求め販売店にお問い合わせ下さい。
- ◎ワイドレンジフラッシャーリレーを取り付けると、純正ウィンカリレーの様な動作音（カチカチ音）が無くなります。

## ●特徴

- 当製品のLEDバルブにする事で、点灯時の消費電力を大幅に削減し、またレスポンスの良い発光となります。
- 従来から市販されているT10サイズのLEDバルブの多くは、純正白熱球よりも大幅に光量が落ちてしまう傾向にありましたが、当製品はハイパワータイプのLEDを採用する事で、T10互換の小型サイズに於いても、必要十分な輝度を実現しました。また、LEDバルブ内の電子回路により、+-の極性を気にせず装着する事が出来ます。
- 純正ガラスバルブでは、消灯時でもガラスのオレンジ色がウィンカーレンズ越しに見えてしまいましたが、当製品装着により消灯時はオレンジ色が見えなくなり、よりすっきりとした外観となります。
- ワイドレンジフラッシャーリレーも付属しておりますので、抵抗などで無駄な電力を消費する事なくLEDウィンカー化出来ます。

**⚠ 注意** この表示を無視した取り扱いをすると、人が傷害を負う可能性が想定される内容及び物的損害が想定される内容を示しています。

- 作業等を行う際は、必ず冷間時（エンジン及びマフラーが冷えている時）に行ってください。（火傷の原因となります。）
- 作業を行う際は、その作業に適した工具を用意して行って下さい。（部品の破損、ケガの原因となります。）
- 規定トルクは、必ずトルクレンチを使用し、確実に作業を行ってください。（ボルト及びナットの破損、脱落の原因となります。）
- 製品及びフレームには、エッジや突起がある場合があります。作業時は、手を保護して作業を行ってください。（ケガの原因となります。）
- 走行前は、必ず各部を点検し、ネジ部等の緩みがないかを確認し緩みが有れば規定トルクで確実に増し締めを行ってください。（部品の脱落の原因となります。）

**⚠ 警告** この表示を無視した取り扱いをすると人が死亡、重傷を負う可能性が想定される内容を示しています。

- 走行中、異常が発生した場合は、直ちに車両を安全な場所に停止させ、走行を中止して下さい。（事故につながる恐れがあります。）
- 作業を行う際は、水平な場所で車両を安定させ安全に作業を行ってください。（作業中に車両が倒れてケガをする恐れがあります。）
- 点検、整備は、取扱説明書又は、サービスマニュアル等の点検方法、要領を守り、正しく行って下さい。（不適当な点検整備は、事故につながる恐れがあります。）
- 点検、整備等を行った際、損傷部品が見つければ、その部品を再使用する事は避け損傷部品の交換を行ってください。（事故につながる恐れがあります。）
- 製品梱包のビニール袋は、幼児の手の届かない所に保管するか、廃棄処分して下さい。（幼児がかぶったりすると、窒息の恐れがあります。）

◎性能アップ、デザイン変更、コストアップ等で製品および価格は予告無く変更されます。予めご了承下さい。

◎クレームについては、材料および加工に欠陥があると認められた製品に対してのみ、お買い上げ後1ヶ月以内を限度として、修理又は交換させて頂きます。

但し、正しい取り付けや、使用方法など守られていない場合は、この限りではありません。修理又は交換等にかかる一切の費用は対象となりません。なお、レース等でご使用の場合はいかなる場合もクレームは一切お受け致しません。予めご了承下さい。

◎この取扱説明書は、当製品を破棄されるまで保管下さいませお願い致します。

## 製品内容



番号	部品名	個数	リペア品番
1	ハイパー LED バルブ (T10)	4	05-08-0364
2	ワイドレンジフラッシャーリレー	1	05-08-0083

※リペアパーツは必ずリペア品番にてご発注下さい。  
品番発注でない場合、受注出来ない場合もあります。  
予めご了承下さい。  
尚、単品出荷出来ない部品もありますので、その場合はセット品番にてご注文下さいませお願い致します。

株式会社 スペシャルパーツ 武川

〒584-0069 大阪府富田林市錦織東 3-5-16  
TEL:0721-25-1357 FAX:0721-24-5059 URL <http://www.takegawa.co.jp>

■取り付け要領 ※特に記載の無い細部の取り付け方法や規定トルクにつきましては、純正サービスマニュアルを参照して下さい。

■はじめに

作業は水平で安全な場所で、センタースタンドをかけるなどして、車両をしっかりと安定させてから開始して下さい。

■外装の取り外し / ウィンカーバルブの交換

純正サービスマニュアルを参照し、バルブとリレーの交換に必要な外装類を取り外します。

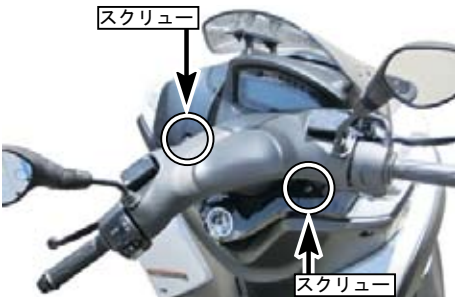
▲ 注意

本取説での外装部品取り外し作業内容は、詳細を省略した概要のみを記しております。

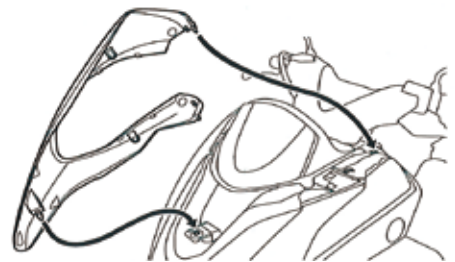
外装取り外し作業に不慣れな方は、販売店等に作業を依頼するか、必ずメーカー純正サービスマニュアルの作業手順・締め付けトルクの指示に従い作業を行って下さい。また外装類の脱着時、爪部分や溝部分を破損しないように、注意深く作業を行って下さい。

■トリシティ 125 の場合

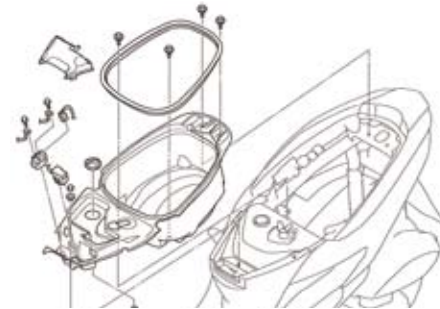
1. フロントアッパーパネルを固定しているスクリュー2本を外します。



2. フロントアッパーパネルを取り外します。



3. リレーに接続されている配線や、ガスリンキャップを取り外して、トランクボックスを取り外します。



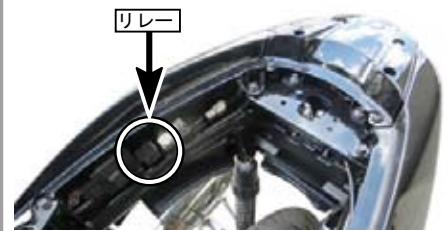
4. フロントウィンカーライトバルブを交換します。



5. リアカバーとグラブバーを取り外し、リアウィンカーライトバルブを交換します。

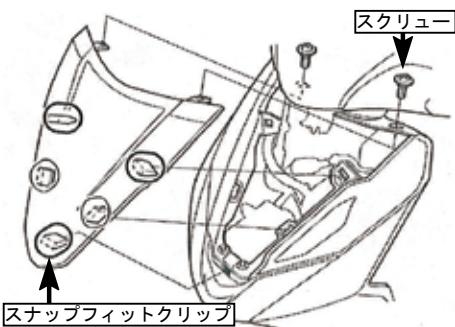


6. ウィンカリレーをキット付属のワイドレンジフラッシャーリレーに交換します。

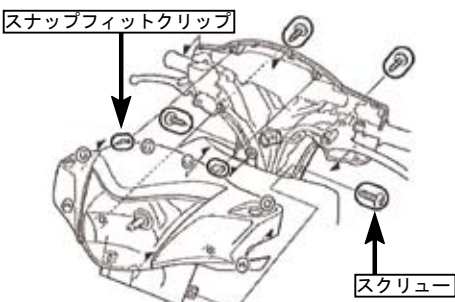


■リード 125 の場合

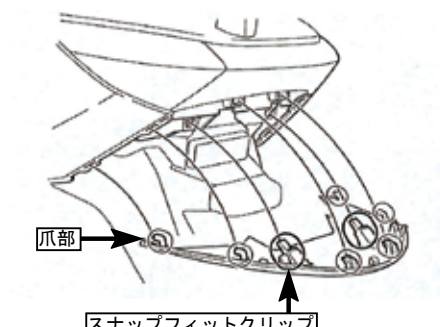
1. フロントアッパカバーを取り外します。



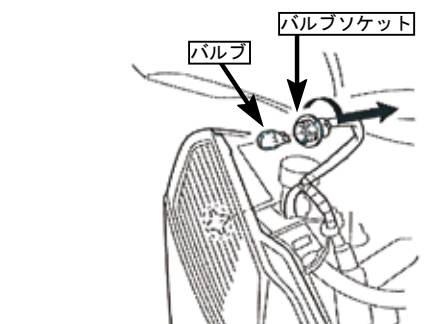
2. バックミラーを取り外し、ハンドルバーフロントカバーを取り外します。



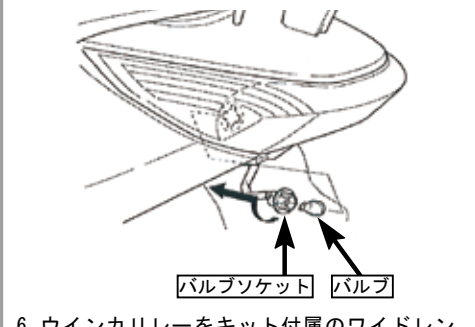
3. リアロワカバーを取り外します。



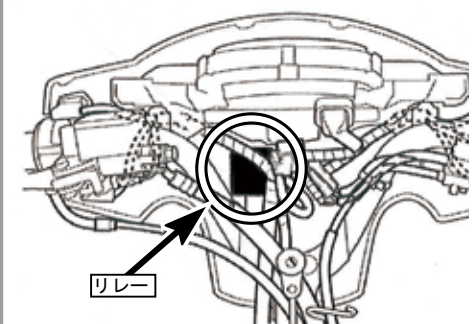
4. フロントウィンカーライトバルブを交換します。



5. リアウィンカーライトバルブを交換します。

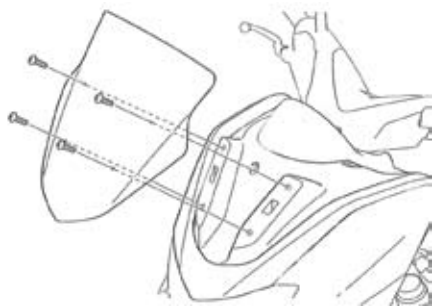


6. ウィンカリレーをキット付属のワイドレンジフラッシャーリレーに交換します。

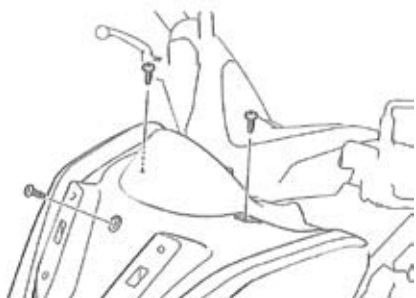


## ■ NMAX の場合

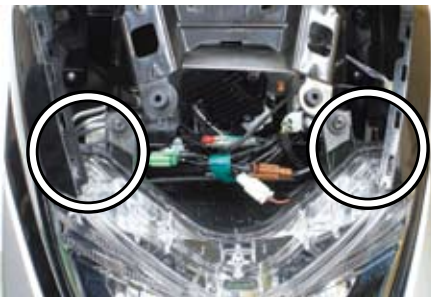
1. スクリューを外し、スクリーンを取り外します。



2. スクリューを外し、フロントアッパーパネルを取り外します。



3. ヘッドライトユニット内側からフロントウインカーバルブを外し、LEDバルブを装着します。



4. 左側（乗車時）にあるウインカーリレーを付属のワイドレンジフラッシャーリレーに交換します。



5. フランジボルトを外し、グラブバーを取り外します。



6. テールランプユニットの内側からリアウインカーバルブを外し、LEDバルブを装着します。



## ■動作確認

LEDバルブを交換し終わりましたら、一度ウインカーを左右共に点灯させて問題ないか確認して下さい。

また、純正メーターのウインカーインジケータも正常に点滅しているか確認して下さい。

LEDバルブ及びウインカーインジケータの点灯に問題がなければ、元通り外装類を復旧して下さい。