

フェンダーレスキット 取扱説明書

製品番号 05-08-0411

適応車種	GROM
フレーム番号	JC61-1300001 ~ JC75-1000001 ~

この度は、弊社製品をお買い上げ頂きまして有り難うございます。
使用の際には下記事項を遵守頂きますようお願い致します。取り付け前には、必ずキット内容をお確かめ下さい。
万一お気付きの点がございましたら、お買い上げ頂いた販売店にご相談下さい。

◎イラスト、写真などの記載内容が本パーツと異なる場合がありますので、予めご了承下さい。

☆ご使用前に必ずお読み下さい☆

- ◎取扱説明書に書かれている指示を無視した使用により事故や損害が発生した場合、弊社は賠償の責を一切負いかねます。
- ◎当製品を取り付け使用し、当製品以外の部品に不具合が発生しても当製品以外の部品の保証は、どのような事柄でも一切負いかねます。
- ◎製品を加工等された場合は、保証の対象にはなりません。
- ◎他社製品との組み合わせのお問い合わせはご遠慮下さい。
- ◎当製品は、上記適応車種、フレーム番号の車両専用です。他の車両には取り付け出来ませんのでご注意ください。
- ◎取り付けには上記適応車種にあった純正サービスマニュアルを参照し、確実に作業を行って下さい。
- ◎取り付けの際には工具等を準備し、取り付け要領に従って十分注意して作業を行って下さい。
- ◎この取扱説明書や純正サービスマニュアルは基本的な技能や知識を持った方を対象としております。取り付け等の経験の無い方、工具等の準備が不十分な方は技術的信用のある専門店へご依頼されることをお勧め致します。

～特徴～

- 専用デザインされたフェンダーレスのキットです。シートカウルとの一体感をもたせるようデザインしており、ノーマルのリアフェンダーを一式、このフェンダーレスに取り替えることで、リア周りをすっきりさせることが出来ます。
- ノーマルウインカーの取り付けが可能な他、弊社製品のストリームラインウインカー（05-08-0304/0305）や、ストリームライン LED ウインカー（05-08-0405）の取り付けが可能です。
- 弊社製グラブバー（09-11-1156）との併用が可能です。
- ライセンスライトはノーマルを使用します。ノーマルリフレクターを使用するためのステーを付属しています。

注意 この表示を無視した取り扱いをすると、人が傷害を負う可能性が想定される内容および物的損害が想定される内容を示しています。

- 作業等を行う際は、必ず冷間時（エンジンおよびマフラーが冷えている時）に行ってください。（火傷の原因となります。）
- 作業を行う際は、その作業に適した工具を用意して行って下さい。（部品の破損、ケガの原因となります。）
- 規定トルクは、必ずトルクレンチを使用し、確実に作業を行って下さい。（ボルトおよびナットの破損、脱落の原因となります。）
- 製品およびフレームには、エッジや突起がある場合があります。作業時は、手を保護して作業を行って下さい。（ケガの原因となります。）
- 走行前は、必ず各部を点検し、ネジ部等の緩みが無いかを確認し緩みがあれば規定トルクで確実に増し締めを行って下さい。（部品の脱落の原因となります。）

警告 この表示を無視した取り扱いをすると人が死亡、重傷を負う可能性が想定される内容を示しています。

- 走行中、異常が発生した場合は、直ちに車両を安全な場所に停止させ、走行を中止して下さい。（事故につながる恐れがあります。）
- 作業を行う際は、水平な場所で車両を安定させ安全に作業を行って下さい。（作業中に車両が倒れてケガをする恐れがあります。）
- 点検、整備は、取扱説明書又は、サービスマニュアル等の点検方法、要領を守り、正しく行って下さい。（不適当な点検整備は、事故につながる恐れがあります。）
- 点検、整備等を行った際、損傷部品が見つければ、その部品を再使用する事は避け損傷部品の交換を行って下さい。（事故につながる恐れがあります。）
- 製品梱包のビニール袋は、幼児の手の届かない所に保管するか、廃棄処分して下さい。（幼児がかぶったりすると、窒息の恐れがあります。）

◎性能アップ、デザイン変更、コストアップ等で製品および価格は予告無く変更されます。予めご了承下さい。

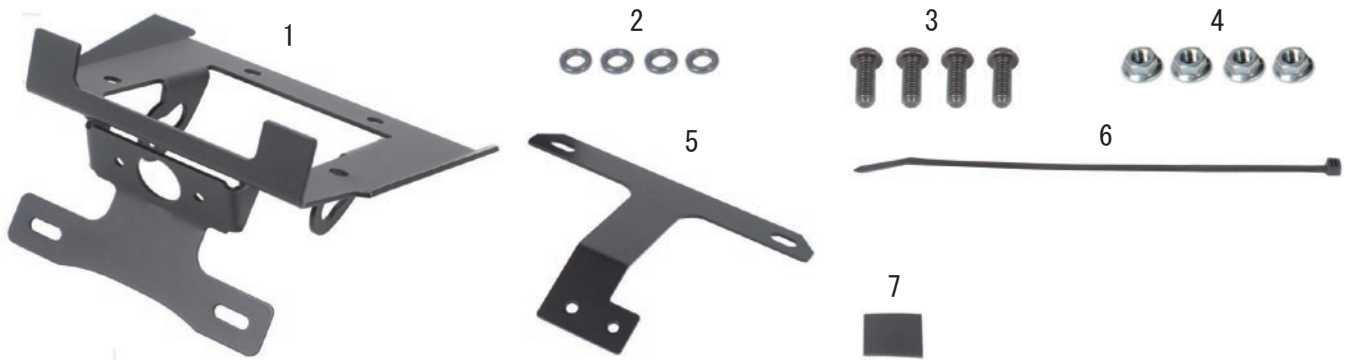
◎クレームについては、材料および加工に欠陥があると認められた製品に対してのみ、お買い上げ後1ヶ月以内を限度として、修理又は交換させて頂きます。

但し、正しい取り付けや、使用方法など守られていない場合は、この限りではありません。修理又は交換等にかかる一切の費用は対象となりません。なお、レース等でご使用の場合はいかなる場合もクレームは一切お受け致しません。予めご了承下さい。

◎この取扱説明書は、当製品を破棄されるまで保管下さいませお願い致します。

株式会社 スペシャルパーツ 武川

〒584-0069 大阪府富田林市錦織東 3-5-16
TEL:0721-25-1357 FAX:0721-24-5059 URL <http://www.takegawa.co.jp>
お問い合わせ専用ダイヤル：0721-25-8857



番号	部品名	個数	リペア品番
1	ブラケット ASSY.	1	
2	カラー 8.5x14x2.5	4	80103-K26-T00
3	ボタンヘッドソケットスクリュー 8x22	4	00-00-0661 (4ヶ入り)
4	フランジナット 8mm	4	00-00-0275 (6ヶ入り)
5	リフレクターステー	1	80101-BR1-T00
6	結束バンド 200mm	1	00-00-0269 (10ヶ入り)
7	ラバープレート (両面テープ付) 20x20x1	1	00-00-0474

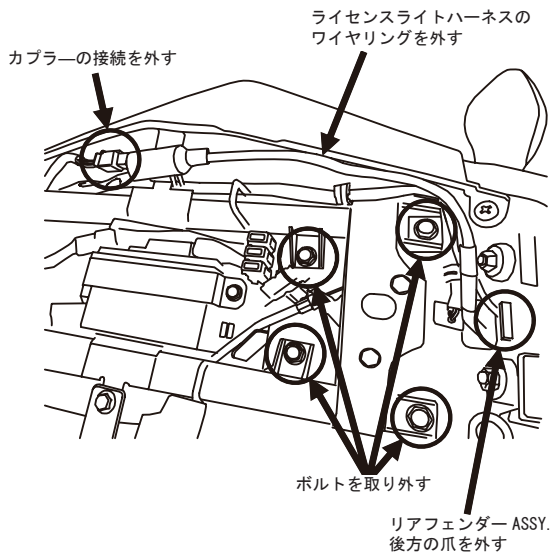
※リペアパーツは必ずリペア品番にてご発注下さい。

品番発注でない場合、受注出来ない場合もあります。予めご了承下さい。

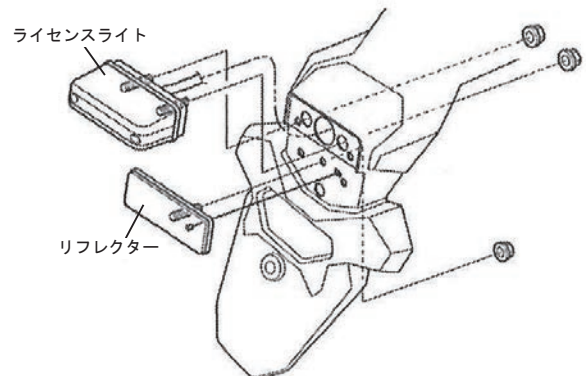
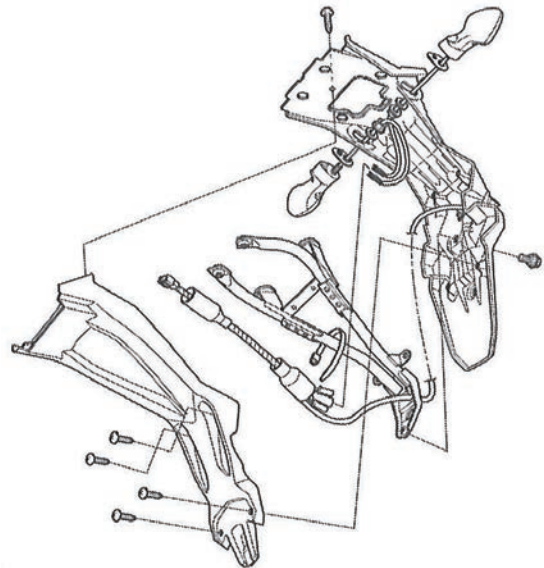
尚、単品出荷出来ない部品もありますので、その場合はセット品番にてご注文下さいませ
お願い致します。

■取り付け要領 ※特に記載の無い細部の取り付け方法や規定トルクにつきましては、純正サービスマニュアルを参照して下さい。

- ・水平で安全な場所にて車両を安定させる。
- ・シートを取り外す。
- ・ライセンスライトハーネスのカプラーの接続を外し、ワイヤリングを車体から外しておく。ボルト4本を取り外し、リアフェンダー ASSY. の後方の爪1箇所、前方の差込み2箇所を外して、ライセンスライトハーネスを通しながらリアフェンダー ASSY. を車体から取り外す。



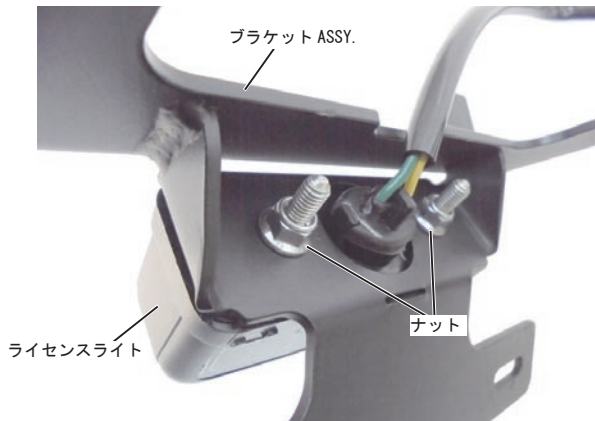
- ・リアフェンダー ASSY. を分解し、ライセンスライトとリフレクターを取り外す。ノーマルウインカーを使用する場合は、同様に取り外す。



■取り付け要領 ※特に記載の無い細部の取り付け方法や規定トルクにつきましては、純正サービスマニュアルを参照して下さい。

・付属のブラケットASSY. にノーマルのライセンスライトをノーマルのナット 2個を使用して取り付ける。

▲注意：必ず規定トルクを守る事。
ナット
トルク：5.2N・m (0.5kgf・m)



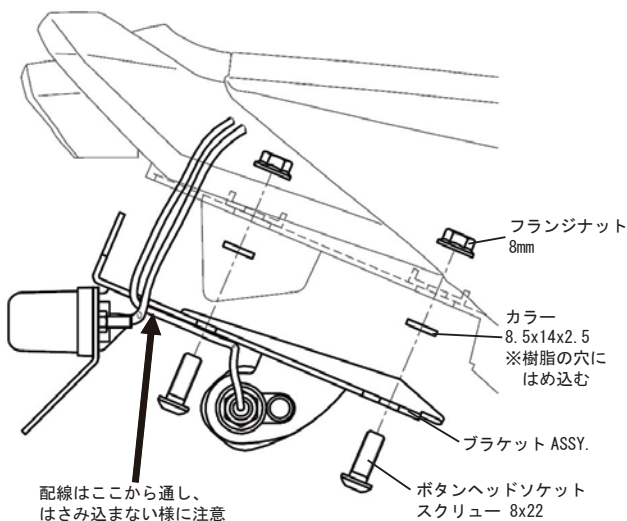
・ノーマルのウインカーを取り付ける場合、ノーマルのプレート、ワッシャ、ナットを使用して取り付ける。
オプションウインカーを取り付ける場合は、その取説に従い取り付ける。

▲注意：必ず規定トルクを守る事。
ナット
トルク：7N・m (0.7kgf・m)

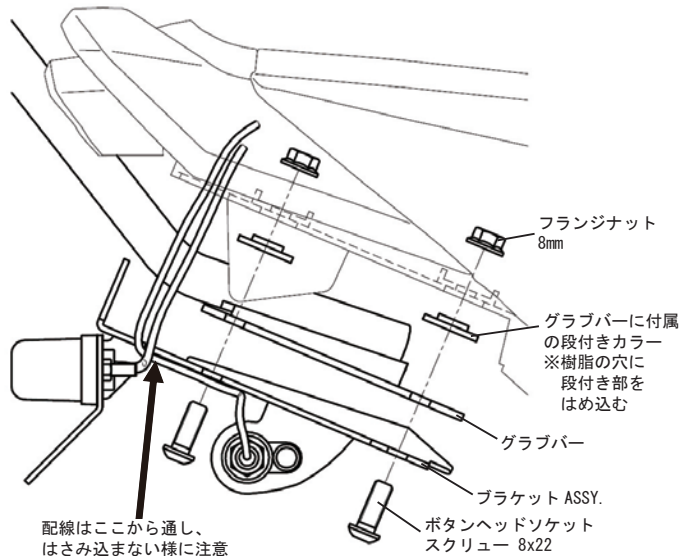


・ライセンスライトのハーネスとウインカーのハーネスを車体に通し、はさみ込まないように注意しながら、付属のカラー 8.5x14x2.5 4個とブラケットASSY. を付属のボタンヘッドソケットスクリュー 8x22 4個とフランジナット 8mm 4個にて車体に取り付ける。
※カラーは車体裏側の樹脂の穴にはめ込み、取り付ける。

▲注意：必ず規定トルクを守る事。
ボタンヘッドソケットスクリュー
トルク：31N・m (3.1kgf・m)



・弊社製グラブバーとの併用の場合、この製品に付属のカラー 8.5x14x2.5 は使用せず、下図を参考に取り付ける

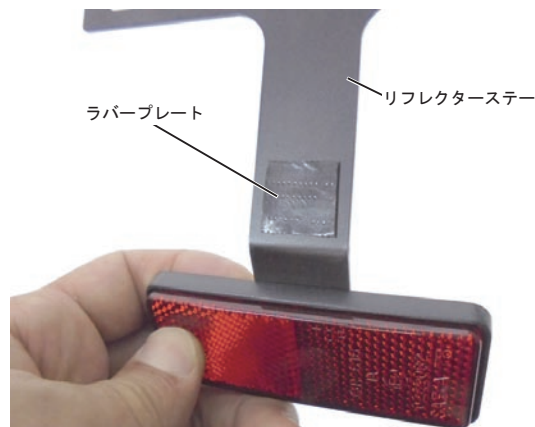


・ライセンスライトハーネスとウインカーハーネスを接続し、カプラーを接続する。
・ライセンスライトハーネスは余るので、シートを取り付ける際に噛み込まないように、付属の結束バンドにて束ね、ワイヤリングする。
・取り付け後、各部に緩みがないか、ランプ類が正常に点灯するか確認する。
・付属のリフレクターステーにノーマルのリフレクターを回り止めを合わせ、ノーマルのナットを使用して取り付ける。

▲注意：必ず規定トルクを守る事。
ナット
トルク：5.2N・m (0.5kgf・m)



・ナンバープレートが接触する箇所にラバープレート 20x20x1 をリフレクターステーに貼り付ける。



・リフレクターステーとナンバープレートを共締めにてブラケットASSY. に取り付ける。