

# ヘッドライトステーキット 取扱説明書

(φ 27 フロントフォークキット取り付け車用)

製品番号 05-08-0512

適応車種	モンキー (Z50J-1300017 ~ 2306110)
	(AB27-1000001 ~ 1899999)
	12V ゴリラ (Z50J-2500001 ~ 2699999)
	モンキー (F1) (AB27-1900001 ~ )
	6V ゴリラ (Z50J-1300027 ~ )

この度は、弊社製品をお買い上げ頂きまして有り難うございます。  
使用の際には下記事項を遵守頂きますようお願い致します。取り付け前には、必ずキット内容をお確かめ下さい。  
万一お気付きの点がございましたら、お買い上げ頂いた販売店にご相談下さい。

◎イラスト、写真などの記載内容が本パーツと異なる場合がありますので、予めご了承下さい。

## ☆ご使用前に必ずお読み下さい☆

- ◎取扱説明書に書かれている指示を無視した使用により事故や損害が発生した場合、弊社は賠償の責を一切負いかねます。
- ◎当製品を取り付け使用し、当製品以外の部品に不具合が発生しても当製品以外の部品の保証は、どのような事柄でも一切負いかねます。
- ◎当製品を加工等された場合は、保証の対象にはなりません。
- ◎他社製品との組み合わせのお問い合わせはご遠慮下さい。
- ◎当製品は、上記適応の車両専用です。他の車両には取り付け出来ませんので注意下さい。
- ◎補修部品につきましては商品番号及び図中の番号にてお申し込み下さい。尚、不明な点がございましたらお買い求め販売店にお問い合わせ下さい。

## ～特徴～

○フォークピッチ174mm、インナーチューブ径φ27に対応するノーマルヘッドライトケース用のヘッドライトステーです。  
キットにはノーマルウインカーが取り付け出来るウインカーステーを付属させています。

**注意** この表示を無視した取り扱いをすると、人が傷害を負う可能性が想定される内容及び物的損害が想定される内容を示しています。

- 一般公道では、法定速度を守り遵法運転を心掛けて下さい。  
(法定速度を超える速度で走行した場合、運転者は道路交通法、速度超過違反で罰せられます。)
- 作業等を行う際は、必ず冷間時(エンジン及びマフラーが冷えている時)に行ってください。(火傷の原因となります。)
- 作業を行う際は、その作業に適した工具を用意して行って下さい。(部品の破損、ケガの原因となります。)
- 規定トルクは、必ずトルクレンチを使用し、確実に作業を行ってください。  
(ボルト及びナットの破損、脱落の原因となります。)
- 製品及びフレームには、エッジや突起がある場合があります。作業時は、手を保護して作業を行ってください。  
(ケガの原因となります。)
- 走行前は、必ず各部を点検し、ネジ部等の緩みがないかを確認し緩みがあれば規定トルクで確実に増し締めを行ってください。(部品の脱落の原因となります。)

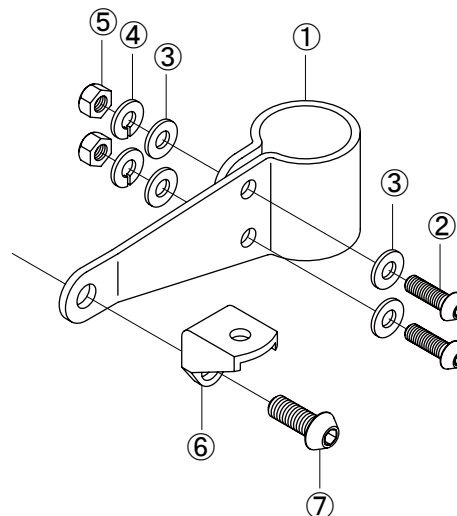
**警告** この表示を無視した取り扱いをすると人が死亡、重傷を負う可能性が想定される内容を示しています。

- 走行中、異常が発生した場合は、直ちに車両を安全な場所に停止させ、走行を中止して下さい。  
(事故につながる恐れがあります。)
- 作業を行う際は、水平な場所で車両を安定させ安全に作業を行ってください。  
(作業中に車両が倒れてケガをする恐れがあります。)
- 点検、整備は、取扱説明書又は、サービスマニュアル等の点検方法、要領を守り、正しく行って下さい。  
(不適当な点検整備は、事故につながる恐れがあります。)
- 点検、整備等を行った際、損傷部品が見つければ、その部品を再使用する事は避け損傷部品の交換を行ってください。(事故につながる恐れがあります。)
- 製品梱包のビニール袋は、幼児の手の届かない所に保管するか、廃棄処分して下さい。  
(幼児がかぶったりすると、窒息の恐れがあります。)

株式会社 スペシャルパーツ 武川 〒584-0069 大阪府富田林市錦織東 3-5-16  
TEL:0721-25-1357 FAX:0721-24-5059 URL http://www.takegawa.co.jp

- ◎性能アップ、デザイン変更、コストアップ等で製品及び価格は予告無く変更されます。予めご了承下さい。
- ◎クレームについては、材料及び加工に欠陥があると認められた製品に対してのみ、お買い上げ後1ヶ月以内を限度として、修理又は交換させて頂きます。  
但し、正しい取り付けや、使用方法など守られていない場合は、この限りではありません。修理又は交換等にかかる一切の費用は対象となりません。  
なお、レース等でご使用の場合はいかなる場合もクレームは一切お受け致しません。予めご了承下さい。
- ◎この取扱説明書は、当製品を破棄されるまで保管下さいませお願い致します。

## 製品内容



番号	部品名	数量	リペア品番
1	ヘッドライトステー	2	
2	ボタンヘッド ソケットスクリュー 6x20	4	00-00-0084 (5ヶ入り)
3	プレーンワッシャ 6mm	8	00-00-0086 (10ヶ入り)
4	スプリングワッシャ 6mm	4	00-00-0203 (10ヶ入り)
5	6角ナット 6mm	4	00-00-0128 (10ヶ入り)
6	ウインカーステー (アルミL型)	2	00-00-1947
7	ボタンヘッド ソケットスクリュー 8x20	2	00-00-0142 (5ヶ入り)

※リペアパーツは必ずリペア品番にてご発注下さい。  
品番発注でない場合、受注出来ない場合もあります。  
予めご了承下さい。  
尚、単品出荷出来ない部品もありますので、その場合はセット品番にてご注文下さいませお願い致します。

■取り付け要領 ※特に記載の無い細部の取り付け方法や規定トルクにつきましては、純正サービスマニュアルを参照して下さい。

- 取り付け作業には、フロントフォーク脱着作業等を伴います。  
作業は水平で安全な場所で、メンテナンススタンド等を用いて車両を安定させ、十分な準備を行った上で安全に注意しながら行って下さい。

- ご使用のフロントフォークキットの取り付け要領を参照し、トップブリッジを取り外します。
- 左右フロントフォークにヘッドライトステーを通します。
- ボタンヘッドソケットスクリュー 6x20、プレーンワッシャ 6mm、スプリングワッシャ 6mm、6角ナット 6mmを仮付けします。
- ヘッドライトケースの位置と角度を調整し、ヘッドライトケースを確実に取り付け、ヘッドライトステーの6角ナット 6mmを少しずつ均等に締め付けます。  
ヘッドライトステーを規定トルクで締め付けて下さい。(規定トルクで締め付けてもステーが動いてしまう場合、フロントフォークにマスキングテープ等を巻いて下さい。)
- ※ノーマルウインカーを使用する場合は付属ウインカーステーを使用して下さい。

**注意**：必ず規定トルクを守る事。  
6角ナット  
トルク：4N・m (0.4kgf・m)

**注意**：締め付けた際に、ステーによりヘッドライトケースが変形しない様に、確認しながら締め付けて下さい。  
ヘッドライトケースが変形すると、ヘッドライトユニットを取り付ける事が出来ません。

- 当製品取り付け後、ヘッドライトの光軸を必ずご確認頂き、取り付けに伴い脱着したパーツ等に問題が無いかを十分ご確認頂いた上で、走行して下さい。