

LED フォグランプリット 3.0 (950) 取扱説明書

製品番号	05-08-0727 (ホワイト)
	05-08-0739 (レモンイエロー)

適応車種	モンキー 125	(JB02-1000001 ~)
		(JB03-1000001 ~)
		(JB05-1000001 ~)
	モンキー 125 タイモデル (MLHJB02) (MLHJB03)	
	ダックス 125	(JB04-1000001 ~)
		(JB06-1000001 ~)

この度は、弊社製品をお買い上げ頂きまして有り難うございます。

使用の際には下記事項を遵守頂きますようお願い致します。取り付け前には、必ずキット内容をお確かめ下さい。

万一お気付きの点がございましたら、お買い上げ頂いた販売店にご相談下さい。

◎イラスト、写真などの記載内容が本パーツと異なる場合があります。予めご了承下さい。

☆ご使用前に必ずお読み下さい☆

◎取扱説明書に書かれている指示を無視した使用により、事故や損害が発生した場合、弊社は賠償の責を一切負いかねます。

◎当製品を取り付け使用し、当製品以外の部品に不具合が発生しても当製品以外の部品の保証は、どのような事柄でも一切負いかねます。

◎当製品を加工等された場合は、保証の対象にはなりません。

◎他社製品との組み合わせのお問い合わせはご遠慮下さい。

◎当製品は、上記適応車種の車両専用用品です。他の車両には取り付け出来ませんので、ご注意下さい。

◎製品には、エッジや突起がある場合があります。必ず作業手袋を着用し作業を行って下さい。

(説明書内で作業手袋未着用の写真がある場合でも、作業時は作業手袋等を着用して下さい。)

◎配線コネクタに水分が入り込んだ場合、ショートする恐れがあります。雨天中の走行や洗車時は、配線部に水が掛からないように注意して下さい。

◎当製品をお手入れする際には、ガソリンやシンナー等を使用しないで下さい。ラバーや樹脂部品の劣化の恐れがあります。

◎当製品は非常に高輝度ですので、対向車を幻惑する事の無い様、取り付け時は光軸にご注意下さい。

◎LED フォグランプリを取り付け、使用する際は、保安基準及びその他自動車関連法規をよく確認し、遵守してご使用下さい。

◎当取扱説明書は、基本的な技術や知識を持った方を対象に作成しております。

取り付けに自信の無い方や取り付けに必要な工具等をお持ちで無い場合は取り付け作業を行わずに、指定工場、又は認証工場などの車両整備が可能な業者へ取り付けをご依頼下さい。

◎不明な点がございましたらお買い求め販売店にお問い合わせ下さい。

◎車種によって同時装着出来ない部品があります。

モンキー 125 の場合：弊社製フロントキャリア、ヘッドライトガード、ビレットヘッドライトガード

ダックス 125 の場合：弊社製フロントキャリア、ヘッドライトガード、ビレットヘッドライトガード、エンブレムキット

同時装着を行いたい場合は別途フロントフォークに取り付ける LED フォグランプリステータキットをご購入下さい。

～特徴～

○キット構成部品のホルダーとステーと電源用サブハーネスを使用する事により、フォグランプリを簡単に取り付けが出来、車両側配線は無加工で弊社製 LED フォグランプリキットを装着する事が出来るようになります。

○ON/OFF スイッチが付属している為、状況に合わせて使用して頂く事が可能です。またフォグランプリをご使用しない時はバッテリーを保護する事も出来ます。

○ノーマルヘッドライトの補助ランプとしてご使用頂く事で、走行時の視認性が向上し、夜間走行の安全性を高めます。又、高輝度により、夜間での車両の存在感を高め、他のライダーや車からの認識がしやすくなり、事故防止としても貢献します。

! 注意 この表示を無視した取り扱いをすると、人が傷害を負う可能性が想定される内容及び物的損害が想定される内容を示しています。

■作業等を行う際は、必ず冷間時（エンジン及びマフラーが冷えている時）に行ってください。（火傷の原因となります。）

■作業を行う際は、その作業に適した工具を用意して行って下さい。（部品の破損、ケガの原因となります。）

■規定トルクは、必ずトルクレンチを使用し、確実に作業を行ってください。（ボルト及びナットの破損、脱落の原因となります。）

■製品及びフレームには、エッジや突起がある場合があります。作業時は、作業手袋等を着用し手を保護して作業を行ってください。（ケガの原因となります。）

■走行前は、必ず各部を点検し、ネジ部等の緩みが無いかを確認し緩みが有れば規定トルクで確実に増し締めを行ってください。

（部品の脱落の原因となります。）

! 警告 この表示を無視した取り扱いをすると人が死亡、重傷を負う可能性が想定される内容を示しています。

■走行中、異常が発生した場合は、直ちに車両を安全な場所に停止させ、走行を中止して下さい。（事故につながる恐れがあります。）

■作業を行う際は、水平な場所で車両を安定させ安全に作業を行ってください。（作業中に車両が倒れてケガをする恐れがあります。）

■点検、整備は、取扱説明書又は、サービスマニュアル等の点検方法、要領を守り、正しく行って下さい。

（不適当な点検整備は、事故につながる恐れがあります。）

■点検、整備等を行った際、損傷部品が見つければ、その部品を再使用する事は避け損傷部品の交換を行ってください。（事故につながる恐れがあります。）

◎性能アップ、デザイン変更、コストアップ等で製品及び価格は予告無く変更されます。予めご了承下さい。

◎クレームについては、材料及び加工に欠陥があると認められた製品に対してのみ、お買い上げ後1ヶ月以内を限度として、修理又は交換させて頂きます。

但し、正しい取り付けや、使用方法など守られていない場合は、この限りではありません。修理又は交換等にかかる一切の費用は対象となりません。

なお、レース等でご使用の場合はいかなる場合もクレームは一切お受け致しません。予めご了承下さい。

◎この取扱説明書は、当製品を破棄されるまで保管下さいますようお願い致します。

製品内容



番号	部品名	個数	リペア品番
1	LED フォグランプ	2	05-08-0567 (1セット入り) (05-08-0727 用)
2	ショートステー	2	05-08-0662 (1セット入り) (05-08-0739 用)
3	ボタンヘッドスクリュー 6x10	4	00-00-0092 (5ヶ入り)
4	六角ナット 8mm	2	00-00-0458 (4ヶ入り)
5	プレーンワッシャ 8mm	2	00-00-0753 (5ヶ入り)
6	スプリングワッシャ 8mm	2	00-00-0456 (8ヶ入り)
7	ボタンヘッドソケットスクリュー 8x16 (ブラック)	2	00-00-0249
8	フランジロックナット 8mm	2	00-00-0251 (4ヶ入り)
9	結束バンド 200mm	4	00-00-0269 (10ヶ入り)
10	ステー-R	1	00-05-0432
11	ステー-L	1	
12	カラー	2	
13	ワッシャ	2	
14	フランジボタンヘッドスクリュー 6x25	2	
15	サブハーネス	1	00-05-0190
16	リセクタブル (ギボシメス端子)	6	00-00-0570 (オスメス各5ヶ入り)
17	リセクタブルキャップ (ギボシメススリーブ)	6	
18	プラグ (ギボシオス端子)	6	
19	プラグキャップ (ギボシオススリーブ)	9	
20	インジケータランプ付き ON/OFF スイッチセット	1	05-09-0056
21	メスダブルチューブ	1	00-00-0769 (各2ヶ入り)
22	メスダブルギボシ	1	
23	アースコード	3	00-05-0184 (各1ヶ入り)
24	丸アース端子 (6mm)	3	
25	両面テープ	1	

※リペアパーツは必ずリペア品番にてご発注下さい。品番発注でない場合、受注出来ない場合もあります。

予めご了承下さい。

尚、単品出荷出来ない部品もありますので、その場合はセット品番にてご注文下さいませお願い致します。

※リペアパーツはキット内容と若干、形状等異なる場合があります。使用につきましては問題ございません。

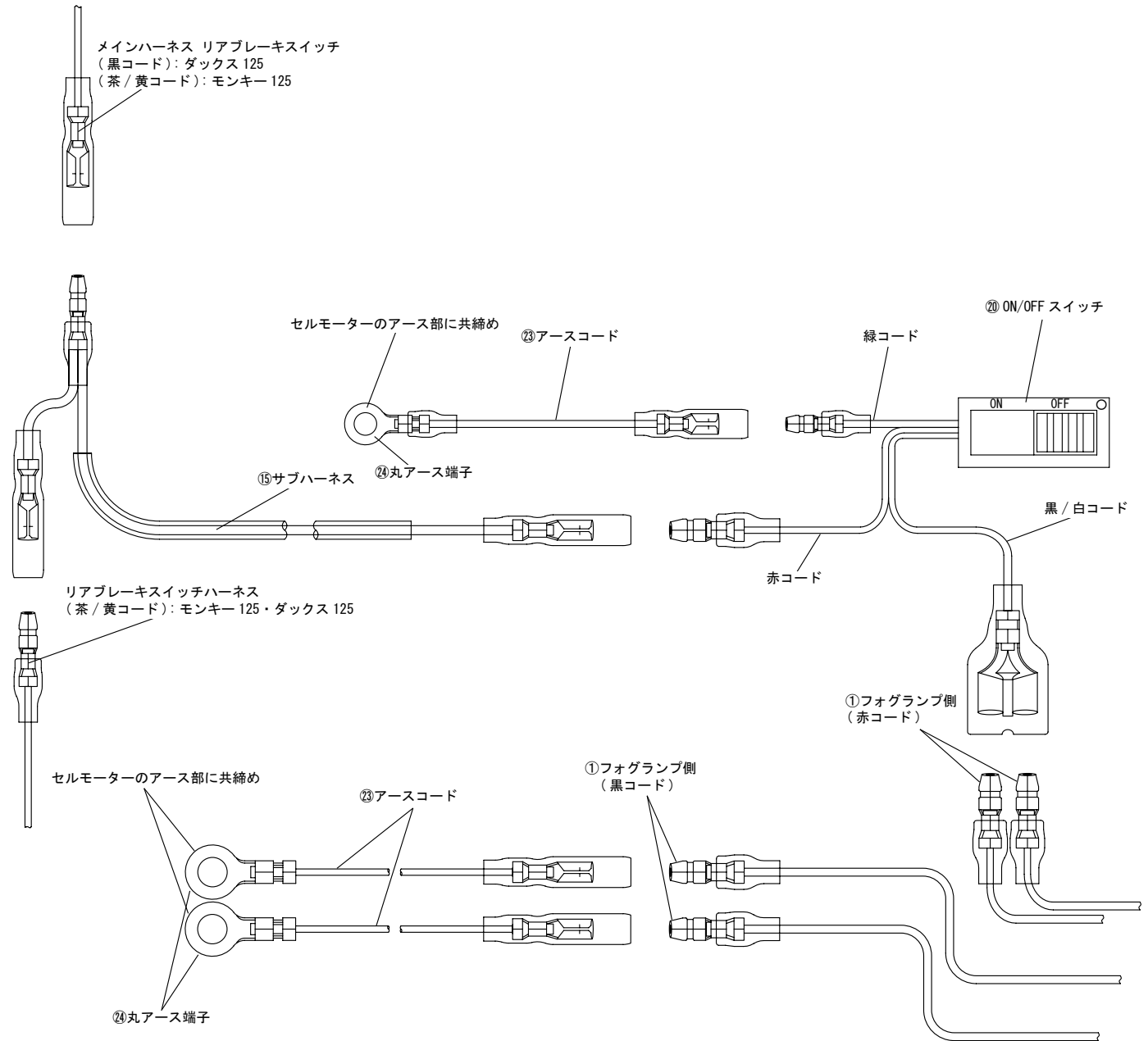
予めご了承下さい。

※②③④⑤⑥は① LED フォグランプに同梱。

※⑫は⑫ ON/OFF スイッチに同梱。

※① LED フォグランプの写真はホワイトです。

配線接続図

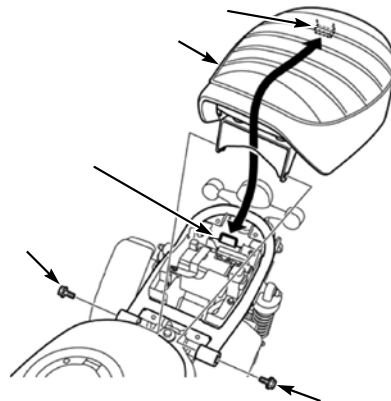
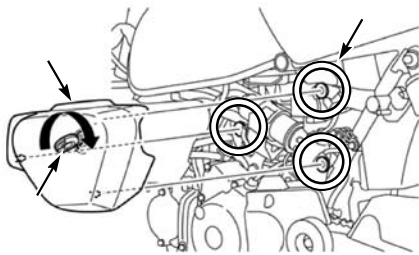


○配線接続図を参照し、ギボシ圧着加工を行って下さい。

■取り付け要領 ※特に記載の無い細部の取り付け方法や規定トルクにつきましては、純正サービスマニュアルを参照して下さい。

▲ 注意
本取説での外装部品取り外し作業内容は、詳細を省略した概要のみを記しております。
外装取り外し作業に不慣れな方は、販売店等に作業を依頼するか、必ずメーカー純正サービスマニュアルの作業手順・締め付けトルクの指示に従い作業を行って下さい。また外装類の脱着時、爪部分や溝部分を破損しないように、注意深く作業を行って下さい。

●モンキー 125 に取り付けの場合は純正サービスマニュアルを参照し、マフラー、シート、サイドカバー及びバッテリーのマイナス端子を取り外します。



●ダックス 125 (JB04) に取り付けの場合は純正サービスマニュアルを参照し、バッテリーのマイナス端子を取り外します。

■取り付け要領 ※特に記載の無い細部の取り付け方法や規定トルクにつきましては、純正サービスマニュアルを参照して下さい。

○配線接続図を参照しながら①フォグランプ、② ON/OFF スイッチ、③アースコードのギボシかしめを行って下さい。

○③アースコードをセルモーターのアースから取ります。
ボルトを取り外し、元々付いているアースコードと一緒に共締めします。

⚠ 注意：必ず規定トルクを守る事。
ボルト
トルク：12N・m (1.2kgf・m)



○車体右側のリアブレーキスイッチの接続を外し、配線接続図を参考に⑤サブハーネスを接続します。

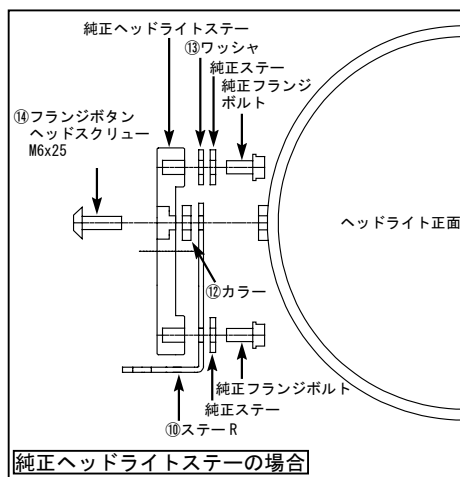


○純正のヘッドライトステーよりソケットボルトとフランジボルトを外します。

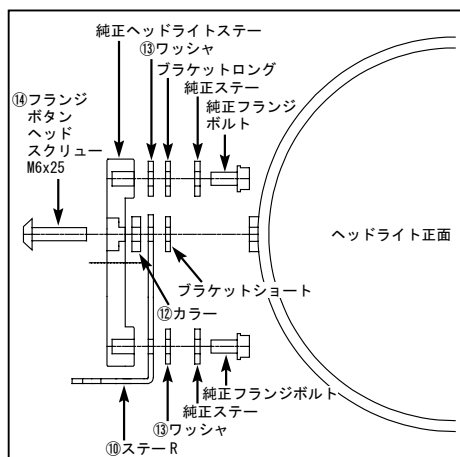


○図を参考にステーを組み付けます。

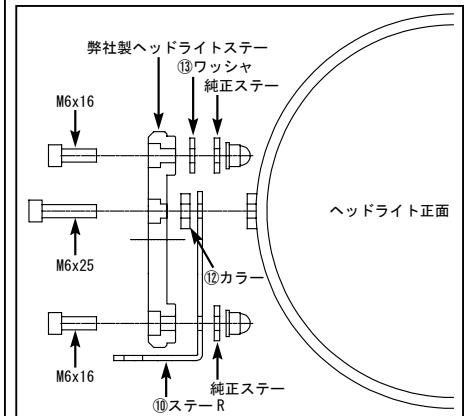
⚠ 注意：必ず規定トルクを守る事。
ソケットキャップスクリュー
フランジボタヘッドスクリュー
フランジボルト
トルク：12N・m (1.2kgf・m)



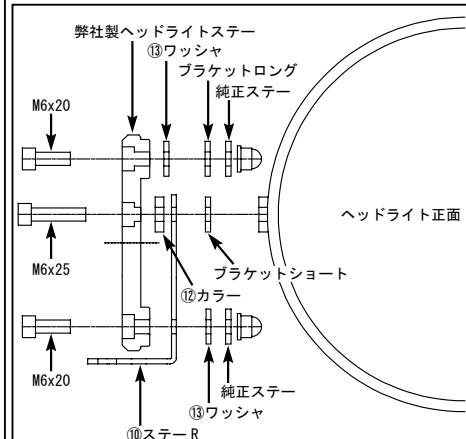
純正ヘッドライトステーの場合



純正ヘッドライトステー、メーターバイザー同時装着の場合
・ワッシャ (00-00-2812) が必要になります。



弊社製ヘッドライトステーの場合
・ソケットキャップスクリュー 6x25 (00-00-0722) が必要になります。



弊社製ヘッドライトステー、メーターバイザー同時装着の場合
・ソケットキャップスクリュー 6x25 (00-00-0722)
・ソケットキャップスクリュー 6x20 (00-00-0721)
・ワッシャ (00-00-2812) が必要になります。

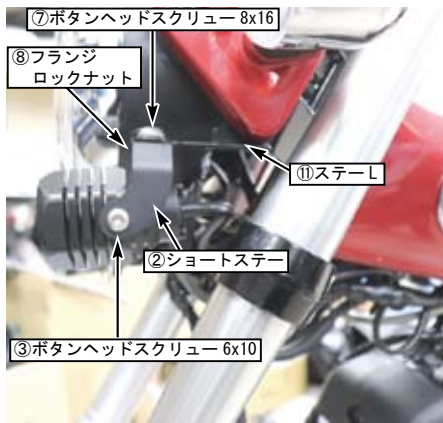
○L側も同様に作業を行います。

■取り付け要領 ※特に記載の無い細部の取り付け方法や規定トルクにつきましては、純正サービスマニュアルを参照して下さい。

○写真を参考にステー R.L に⑦ボタンヘッドソケットスクリー 8x16 を使用し②ショートステーを⑧フランジロックナットで取り付け、②ショートステーに① LED フォグランプを③ボタンヘッドスクリー 6x10 を使用し取り付けます。
取り付けが完了しましたら、ハンドルを左右いっぱいに切り、干渉が無いかを確認して下さい。

⚠ 注意：必ず規定トルクを守る事。

LED フォグランプ M6 ボルト
トルク：8N・m (0.8kgf・m)
LED フォグランプ M8 ナット
トルク：15N・m (1.5kgf・m)



○余った配線を⑨結束バンド 200mm を使用し、まとめます。弊社取付推奨場所

◎モンキー 125 の場合

燃料タンク下に⑨結束バンド 200mm を使用し、余った配線を束ねます。



◎ダックス 125 の場合

フレーム裏に⑨結束バンド 200 mm を使用し、余った配線を束ねます。



○⑳ ON/OFF スwitch の裏側に㉕両面テープを貼り付け、Switch 操作がしやすい箇所に貼り付けて下さい。

○配線接続図を参照しながら、⑮サブハーネスと⑲アースコードに、① LED フォグランプと⑳ ON/OFF スwitch の配線接続を行って下さい。

○配線接続が完了したら、バッテリーのマイナス端子を取り付け、キーを ON にし、点灯確認を行って下さい。
この時、⑳ ON/OFF スwitch の ON/OFF が効くか、インジケータランプが点灯するかも確認して下さい。

○点灯及び Switch 作動に問題がなければ、配線の挟み込みに注意し、外装類を逆手順で取り付けていきます。

○最後に光軸の確認及び必要に応じて調整を行って下さい。

◎この取扱説明書は弊社ホームページに PDF データーでアップしております。
印刷では表記が読みにくい等ございましたら弊社ホームページにてダウンロードしご確認ください。

