

ヘッドライトケース（レッド）取扱説明書

製品番号 05-08-0736

適応車種 CT125 (JA55-1000001 ~)
(JA65-1000001 ~)

この度は、弊社製品をお買い上げ頂きまして有り難うございます。
使用の際には下記事項を遵守頂きますようお願い致します。取り付け前には、必ずキット内容をお確かめ下さい。
万一お気付きの点がございましたら、お買い上げ頂いた販売店にご相談下さい。

◎イラスト、写真などの記載内容が本パーツと異なる場合があります。予めご了承下さい。

☆ご使用前に必ずお読み下さい☆

- ◎取扱説明書に書かれている指示を無視した使用により事故や損害が発生した場合、弊社は賠償の責任を一切負いかねます。
- ◎当製品を取り付け使用し、当製品以外の部品に不具合が発生しても当製品以外の部品の保証は、どのような事柄でも一切負いかねます。
- ◎当製品を加工等された場合は、保証の対象にはなりません。
- ◎他社製品との組み合わせのお問い合わせはご遠慮下さい。
- ◎当製品は、上記適応車種の車両専用用品です。他の車両には取り付け出来ませんのでご注意ください。
- ◎製品には、エッジや突起がある場合があります。必ず作業手袋を着用し作業を行って下さい。
(説明書内で作業手袋未着用の写真がある場合でも、作業時は作業手袋等を着用して下さい。)
- ◎配線コネクタや、ソケット部に水分が入り込んだ場合、ショートする恐れがあります。雨天時の走行や洗浄時は、配線部に水が掛からないように注意して下さい。
- ◎当製品をお手入れする際にはガソリンやシンナーを使用しないで下さい。
塗装品の場合は色落ち、樹脂製品の場合は変形等の恐れがあります。

注意 この表示を無視した取り扱いをすると、人が傷害を負う可能性が想定される内容及び物的損害が想定される内容を示しています。

- 作業等を行う際は、必ず冷間時（エンジン及びマフラーが冷えている時）に行ってください。（火傷の原因となります。）
- 作業を行う際は、その作業に適した工具を用意して行って下さい。（部品の破損、ケガの原因となります。）
- 製品及びフレームには、エッジや突起がある場合があります。作業時は、作業手袋等を着用し手を保護して作業を行ってください。（ケガの原因となります。）
- 走行前は、必ず各部を点検し、ネジ部等の緩みがないかを確認し緩みがあれば規定トルクで確実に増し締めを行ってください。（部品の脱落の原因となります。）
- 洗車時、高圧洗浄機等は使用しないで下さい。場合によっては塗装剥がれに繋がる恐れがあります。

警告 この表示を無視した取り扱いをすると人が死亡、重傷を負う可能性が想定される内容を示しています。

- 走行中、異常が発生した場合は、直ちに車両を安全な場所に停止させ、走行を中止して下さい。（事故につながる恐れがあります。）
- 作業を行う際は、水平な場所で車両を安定させ安全に作業を行ってください。（作業中に車両が倒れてケガをする恐れがあります。）
- 点検、整備は、取扱説明書又は、サービスマニュアル等の点検方法、要領を守り、正しく行って下さい。（不適当な点検整備は、事故につながる恐れがあります。）
- 点検、整備等を行った際、損傷部品が見つければ、その部品を再使用する事は避け損傷部品の交換を行ってください。（事故につながる恐れがあります。）
- 製品梱包のビニール袋は、幼児の手の届かない所に保管するか、廃棄処分して下さい。（幼児がかぶったりすると、窒息の恐れがあります。）

- ◎性能アップ、デザイン変更、コストアップ等で製品及び価格は予告無く変更されます。予めご了承下さい。
- ◎クレームについては、材料及び加工に欠陥があると認められた製品に対してのみ、お買い上げ後1ヶ月以内を限度として、修理又は交換させて頂きます。
但し、正しい取り付けや、使用方法など守られていない場合は、この限りではありません。
修理又は交換等にかかる一切の費用は対象となりません。
なお、レース等でご使用の場合はいかなる場合もクレームは一切お受け致しません。予めご了承下さい。
- ◎この取扱説明書は、当製品を破棄されるまで保管下さいます様お願い致します。

株式会社 スペシャルパーツ 武川 〒584-0069 大阪府富田林市錦織東3-5-16
TEL:0721-25-1357 FAX:0721-24-5059 URL http://www.takegawa.co.jp

製品内容

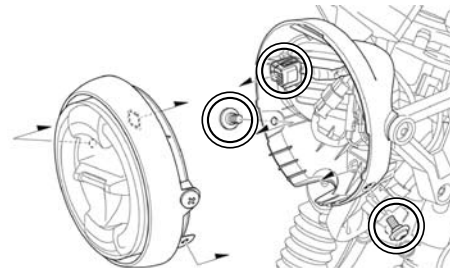


部品名	個数
ヘッドライトケース	1

■取り付け要領 ※特に記載の無い細部の取り付け方法や規定トルクにつきましては、純正サービスマニュアルを参照して下さい。

○水平で安全な場所で、センタースタンドをかけて作業行って下さい。

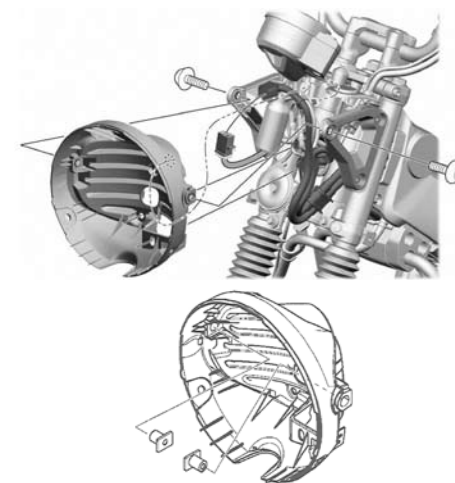
○ヘッドライトユニット COMP. を固定しているパンスクリュー 5x11.5 を2ヶ所取り外します。リムの上側に爪があるので注意しながらヘッドライトユニット COMP. をヘッドライトケースから引き抜き○部のコネクタの接続を外します。



○ヘッドライトケース内のコネクタのクリップの接続を外し、ヘッドライトケースの左右を固定しているパンスクリュー 6x18 を2本取り外します。配線類をケース外部に出しながらヘッドライトケースを外し、取り外した純正のヘッドライトケースの左右のヘッドライトセッティングボルトを当製品のヘッドライトケースに付け替え交換し逆手順で組戻します。

※パンスクリュー 5x11.5 の締めすぎは塗装割れに繋がる可能性があります。

▲注意：必ず規定トルクを守る事。
パンスクリュー 6x18
トルク：12N・m (1.2kgf・m)
パンスクリュー 5x11.5
トルク：4.2N・m (0.42kgf・m)



◎この取扱説明書は弊社ホームページにて PDF データーでアップしております。
印刷では表記が読みにくい等ございましたら弊社ホームページにてダウンロードしご確認ください。

