

# ストリームラインミニLED ウインカーキット 取扱説明書

製品番号 05-08-0740

適応車種	エリミネーター (8BL-EL400A)
	エリミネーター SE (8BL-EL400A)

この度は、弊社製品をお買い上げ頂きまして有り難うございます。  
使用の際には下記事項を遵守頂きますようお願い致します。取り付け前には、必ずキット内容をお確かめ下さい。  
万一お気付きの点がございましたら、お買い上げ頂いた販売店にご相談下さい。

◎イラスト、写真などの記載内容が本パーツと異なる場合がありますので、予めご了承下さい。

## ☆ご使用前に必ずお読み下さい☆

- ◎取扱説明書に書かれている指示を無視した使用により事故や損害が発生した場合、弊社は賠償の責任を一切負いかねます。
- ◎当製品を取り付け使用し、当製品以外の部品に不具合が発生しても当製品以外の部品の保証は、どのような事柄でも一切負いかねます。
- ◎当製品を加工等された場合は、保証の対象にはなりません。
- ◎他社製品との組み合わせのお問い合わせはご遠慮下さい。
- ◎当製品は、上記適応車種の車両専用です。他の車両には取り付け出来ませんのでご注意下さい。
- ◎製品には、エッジや突起がある場合があります。必ず作業手袋を着用し作業を行って下さい。  
(説明書内で作業手袋未着用の写真がある場合でも、作業時は作業手袋等を着用して下さい。)
- ◎アルマイト製品は経年劣化により、色褪せ等発生する場合があります。予めご了承下さい。
- ◎配線コネクタに水分が入り込んだ場合、ショートする恐れがあります。雨天中の走行や洗車時は、配線部に水が掛からないように注意して下さい。
- ◎当製品をお手入れする際には、ガソリンやシンナー等を使用しないで下さい。ラバーや樹脂部品の劣化の恐れがあります。
- ◎この取扱説明書は、基本的な技術や知識を持った方を対象に作成しております。  
取り付けに自信の無い方や、取り付けに必要な工具等をお持ちで無い場合は取り付け作業を行わずに、指定工場、又は認証工場などの車両整備が可能な業者へ取り付けをご依頼下さい。
- ◎当製品は電源極性の指定があります。極性を逆に接続すると発光しません。
- ◎不明な点がございましたらお買い求め販売店にお問い合わせ下さい。
- ◎当製品はアルミ材を切削加工後、アルマイト処理を施しております。製造工程上、表面に微細な加工痕や小傷が生じる場合があります。  
またアルマイト処理の特性上、製品ごとに色調のバラつき、色味や光沢に若干の差、色ムラが生じる場合があります。  
これらは製造方法及びアルマイトの特性によるものなので、予めご了承下さいます様お願い致します。
- ◎当製品を取り付け車検を受けた場合、各都道府県の子検場及び車検の検査員の対応により、車検の通らない等のトラブルを考慮し、車検時は念の為製品を取り外してから通して下さい。

## ～特徴～

- エリミネーターにストリームラインミニLEDウインカーを取り付ける事の出来るキットです。  
取り付けに必要なサブコードやステー類を付属しておりますので、ボルトオン・カブラーオンで取り付け可能です。
- ストリームラインミニLEDウインカーは、樹脂ポディーとラバーマウントにより、耐久性と耐振性の両立を実現しました。
- Eマーク取得製品。

**注意** この表示を無視した取り扱いをすると、人が傷害を負う可能性が想定される内容及び物的損害が想定される内容を示しています。

- 作業を行う際は、必ず冷間時(エンジン及びマフラーが冷えている時)に行ってください。(火傷の原因となります。)
- 作業を行う際は、その作業に適した工具を用意して行って下さい。(部品の破損、ケガの原因となります。)
- 規定トルクは、必ずトルクレンチを使用し、確実に作業を行ってください。(ボルト及びナットの破損、脱落の原因となります。)
- 製品及びフレームには、エッジや突起がある場合があります。作業時は、作業手袋等を着用し手を保護して作業を行ってください。  
(ケガの原因となります。)
- 走行前は、必ず各部を点検し、ネジ部等の緩みが無いかを確認し緩みが有れば規定トルクで確実に増し締めを行ってください。  
(部品の脱落の原因となります。)

**警告** この表示を無視した取り扱いをすると人が死亡、重傷を負う可能性が想定される内容を示しています。

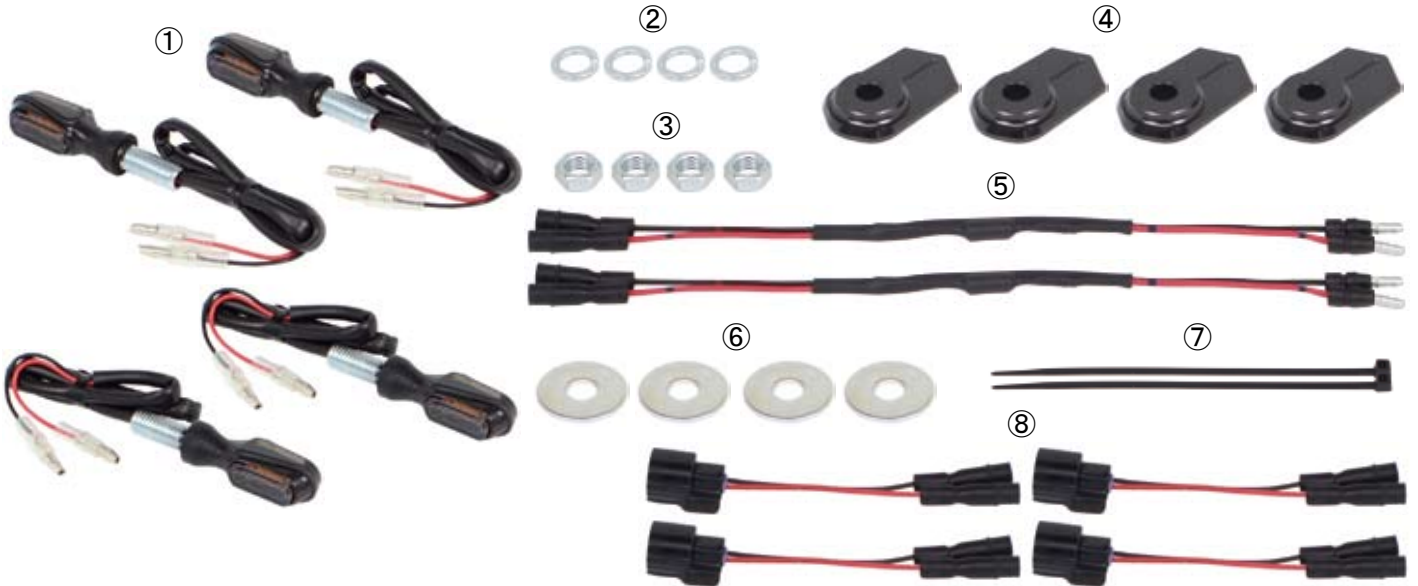
- 走行中、異常が発生した場合は、直ちに車両を安全な場所に停止させ、走行を中止して下さい。(事故につながる恐れがあります。)
- 作業を行う際は、水平な場所で車両を安定させ安全に作業を行ってください。(作業中に車両が倒れてケガをする恐れがあります。)
- 点検、整備は、取扱説明書又は、サービスマニュアル等の点検方法、要領を守り、正しく行って下さい。  
(不適当な点検整備は、事故につながる恐れがあります。)
- 点検、整備等を行った際、損傷部品が見つければ、その部品を再使用する事は避け損傷部品の交換を行ってください。(事故につながる恐れがあります。)
- 製品梱包のビニール袋は、幼児の手の届かない所に保管するか、廃棄処分して下さい。(幼児がかぶったりすると、窒息の恐れがあります。)

- ◎性能アップ、デザイン変更、コストアップ等で製品及び価格は予告無く変更されます。予めご了承下さい。
- ◎クレームについては、材料及び加工に欠陥があると認められた製品に対してのみ、お買い上げ後1ヶ月以内を限度として、修理又は交換させて頂きます。  
但し、正しい取り付けや、使用方法など守られていない場合は、この限りではありません。修理又は交換等にかかる一切の費用は対象となりません。  
なお、レース等でご使用の場合はいかなる場合もクレームは一切お受け致しません。予めご了承下さい。
- ◎この取扱説明書は、当製品を破棄されるまで保管下さいます様お願い致します。

株式会社 スペシャルパーツ 武川

〒584-0069 大阪府富田林市錦織東3-5-16  
TEL:0721-25-1357 FAX:0721-24-5059 URL <http://www.takegawa.co.jp>

製品内容



番号	部品名	個数	リペア品番
1	LED ウィンカー COMP.	4	05-08-0713 (2 ケ入り) (※1)
2	スプリングワッシャ 8mm (※2)	4	
3	6角ナット 8mm	4	00-00-0071 (2 ケ入り)
4	ウィンカーブラケット	4	00-00-2245
5	抵抗コード	2	00-05-0778
6	プレーンワッシャ 8mm (外径 26mm)	4	00-00-2931
7	結束バンド 150mm	2	00-00-0135 (10 ケ入り)
8	サブコード	4	00-05-0779

※リペアパーツは必ずリペア品番にてご発注下さい。  
品番発注でない場合、受注出来ない場合もあります。  
予めご了承下さい。  
尚、単品出荷出来ない部品もありますので、その場合は  
セット品番にてご注文下さいませお願い致します。  
※リペアパーツはキット内容と若干、形状等異なる場合が  
あります。  
使用につきましては問題ございません。予めご了承下さい。

(※1) リペア品はLED ウィンカー COMP. のみ使用し、  
その他付属品は使用しません。  
(※2) スプリングワッシャ 8mm は使用しません。

■取り付け要領 ※特に記載の無い細部の取り付け方法や規定トルクにつきましては、純正サービスマニュアルを参照して下さい。

●はじめに

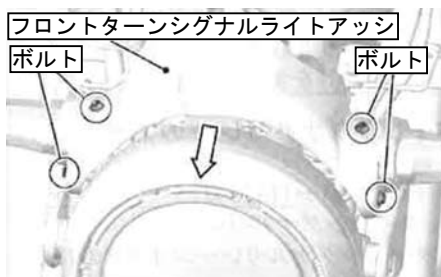
▲注意：本取説での外装部品取り外し作業内容は、詳細を省略した概要のみを記しております。  
外装取り外し作業に不慣れな方は、販売店等に作業を依頼するか、必ずメーカー純正サービスマニュアルの作業手順・締め付けトルクの指示に従い  
作業を行って下さい。  
また外装類の脱着時、爪部分や溝部分を破損しないように、注意深く作業を行って下さい。

●外装の取り外し

○水平で安全な場所で、メンテナンススタンド等を用いて車両を安定させ  
ます。

●フロントターンシグナルライト取り外し

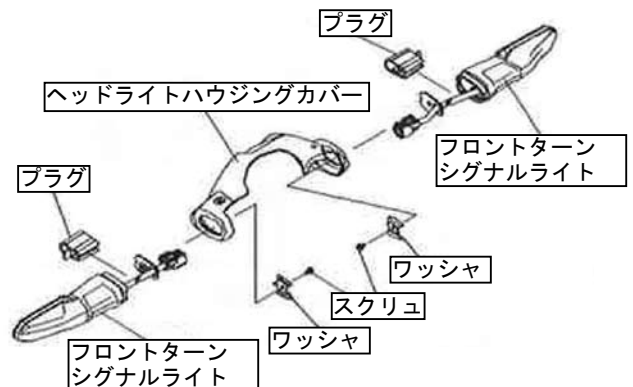
○フロントターンシグナルライトアッシを固定しているボルト4ヶ所を  
取り外します。フロントターンシグナルライトアッシを前側に引き出  
します。



○フロントターンシグナルライトコネクタ2ヶ所を取り外します。

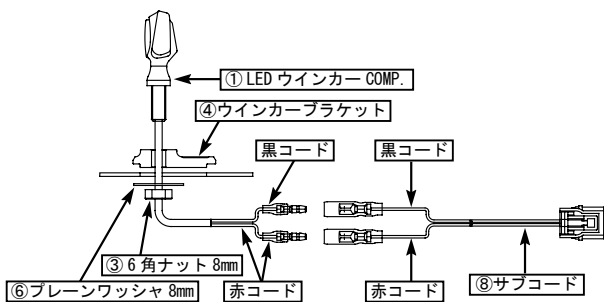


○イラストを参考にスクリュー、ワッシャ、プラグ、フロントターンシグナル  
ライト、ヘッドライトハウジングカバーの順に取り外します。  
※取り外した純正部品は再利用しません。大切に保管して下さい。



### ●フロントウインカー取り付け

○図を参考に①LEDウインカーCOMP. に④ウインカーブラケット、ヘッドライトハウジングカバー、⑥プレーンワッシャ 8mm (外径 26mm)、③六角ナットに①LEDウインカーCOMP. のハーネスを通して仮止めします。



○ウインカーレンズが正面を向く様にウインカーの角度を調整し、③六角ナットを締め付けます。

▲注意：必ず規定トルクを守る事。  
六角ナット  
トルク：10N・m (1.0kgf・m)

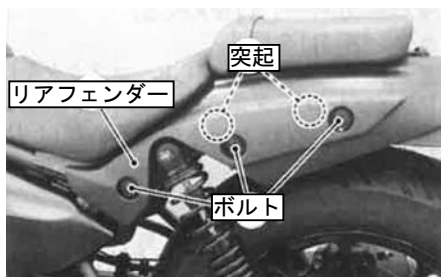
○①ストリームラインミニLEDウインカーのギボシ端子を、⑧ウインカーサブコードに接続します。

⑧ウインカーサブコードの赤色コードにウインカーコード（赤色）を⑧ウインカーサブコードの黒色コードにウインカーコード（黒色）をそれぞれ接続し、右ウインカーの⑧ウインカーサブコードコネクタを車両側ワイヤハーネス水色コネクタへ、左ウインカーの⑧ウインカーサブコードコネクタを車両側ワイヤハーネス黒色コネクタへ、それぞれ接続します。

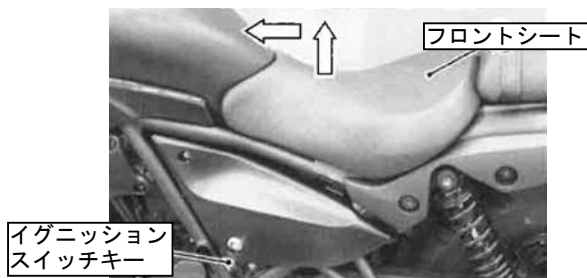
○必要に応じて⑦結束バンド 150mm で束ね、取り外したヘッドライトハウジングカバーを逆手順で取り付けします。  
※ハーネス類を挟み込みが無い様にして下さい。

### ●リアターニングナルライト取り外し

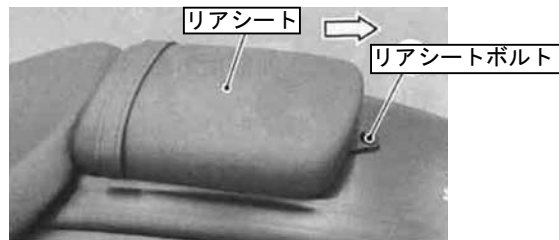
○左右共、リアフェンダーカバーを固定しているボルトを取り外し、リアフェンダーを外側に引き抜き、突起を外します。



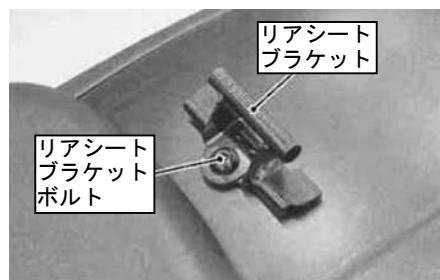
○イグニッションスイッチキーをシートロックに差し込む。キーを時計周りに回し、フロントシートの前部を持ち上げ、シートを前方に取り外す。



○リアシートボルトを取り外します。  
リアシートを→の方向へ取り外します。



○リアシートブラケットボルトを取り外し、リアシートブラケットを取り外します。



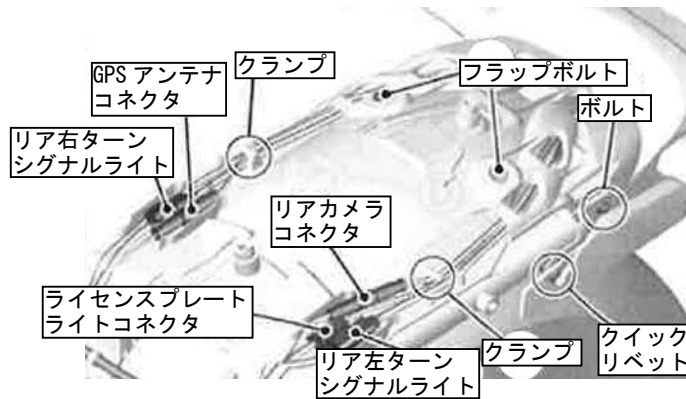
○リアフェンダーを取り外します。

○ブレーキ/テールライトコネクタを取り外します。



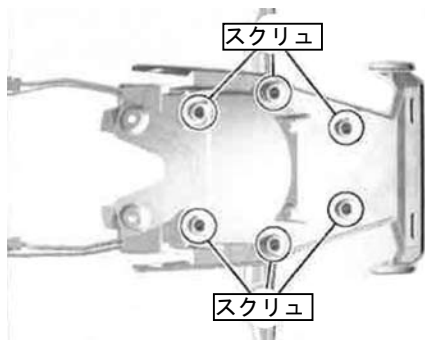
○下記部品のコネクタを取り外します。

- ・リア右ターニングナルライト
  - ・ライセンスプレートライトコネクタ
  - ・リア左ターニングナルライト
  - ・クランプからリード線を取り外します。
  - ・クイックリベット両側
  - ・ボルト両側
  - ・フラップボルト及びカラー/フラップ/カラー
- ※ドライブレコーダ装備モデルは、以下のコネクタも取り外します。
- ・リアカメラコネクタ
  - ・GPSアンテナコネクタのコネクタを外すにはナットを緩め外します。

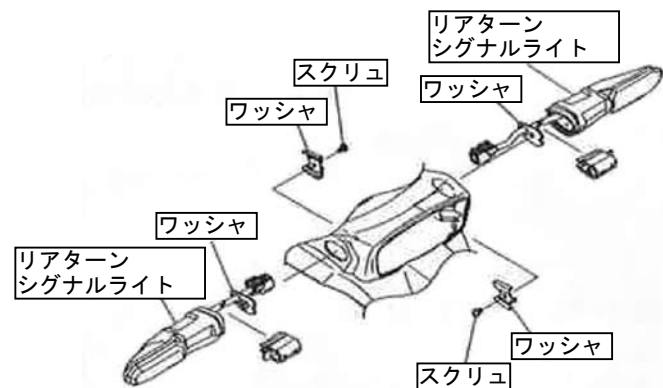


■取り付け要領 ※特に記載の無い細部の取り付け方法や規定トルクにつきましては、純正サービスマニュアルを参照して下さい。

○ナンバープレートを取り外し、図のスクリュ及びワッシャを取り外します。  
リード線を、外しフラップを分解します。

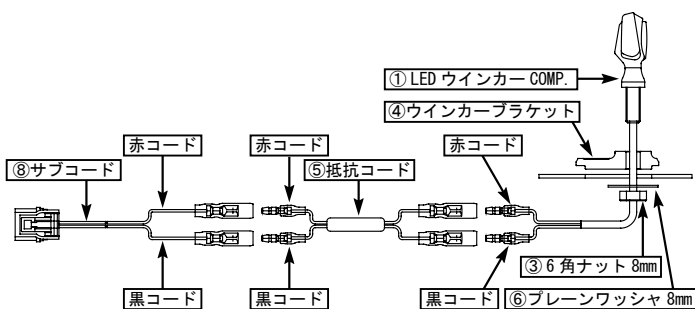


○フロントターンシグナルライトと同様にリアターンシグナルライトも取り外します。



●リアウインカー取り付け

○図を参考に①LED ウインカー COMP. に④ウインカーブラケット、ヘッドライトハウジングカバー、⑥プレーンワッシャ 8mm (外径 26mm)、③6角ナットに①LED ウインカー COMP. のハーネスを通して仮止めします。



○ウインカーレンズが後ろ正面を向く様に、ウインカーの角度を調整し、③6角ナットを締め付けます。

▲注意：必ず規定トルクを守る事。  
6角ナット  
トルク：10N・m (1.0kgf・m)

○組み立て図を参考に①ストリームラインミニ LED ウインカーのギボシ端子を、⑤抵抗コード、⑧ウインカーサブコードに接続します。  
⑧ウインカーサブコードの赤色コード⑤抵抗コードの赤色コードにウインカーコード(赤色)を  
⑧ウインカーサブコードの黒色コード⑤抵抗コードの黒色コードにウインカーコード(黒色)を  
それぞれ接続し、右ウインカーの⑧ウインカーサブコードコネクタを車両側ワイヤハーネス水色コネクタへ、左ウインカーの⑧ウインカーサブコードコネクタを車両側ワイヤハーネス黒色コネクタへ、それぞれ接続します。

○点滅確認し問題無ければ、分解した逆手順で組み戻します。

◎この取扱説明書は弊社ホームページにPDFデータでアップしております。  
印刷では表記が読みにくい等ございましたら弊社ホームページにてダウンロードしご確認下さい。

