



LEDテールランプキット 取扱説明書

(キャリアレス車専用)

商品番号 : 05 09 0005 (レッドレンズ)
: 05 09 0006 (クリアレンズ)

適応車種およびフレーム番号

Monkey(12V) : Z50J 2000001~
: AB27 1000001~
Monkey(FI) : AB27 1900001~
Gorilla(12V) : Z50J 2500001~
: AB27 1000001~

- ・この度は、TAKEGAWA 商品をお買い上げ頂きまして有り難うございます。使用の際には下記事項を遵守頂きますようお願い致します。
 - ・取り付け前には、必ずキット内容をお確かめ下さい。万一お気付きの点がございましたら、お買い上げ頂いた販売店にご相談下さい。
- イラスト、写真などの記載内容が本パーツと異なる場合がありますので、予めご了承下さい。

～特徴～

- ・LEDの消費電力や発光による発熱が少ないという特性を生かしてコンパクトに、しかもはっきりと分かる明るさを確保した“LEDスリムテール”とブラケットと専用ステーのセット。ブラケット部はアルミ製で軽量化に仕上がっています。
- ・LEDスリムテールのスペックは以下の通りです。
(レッドレンズ) 尾・制動灯: レンズ部 レッド、赤色発光LED 20個 / ナンバー灯: 白色発光LED 5個
(クリアレンズ) 尾・制動灯: レンズ部 クリア、赤色発光LED 20個 / ナンバー灯: 白色発光LED 5個
使用電圧12V 消費電力 尾灯時 0.5W 制動時 1.3W

ご使用前に必ずお読み下さい

取扱説明書に書かれている指示を無視した使用により事故や損害が発生した場合、当社は賠償の責を一切負いかねます。この製品を取り付け使用し、当製品以外の部品に不具合が発生しても当製品以外の部品の保証は、どのような事柄でも一切負いかねます。この製品は上記適応車種、フレーム番号の車両専用用品です。他の車両には取り付け出来ませんのでご注意下さい。この製品を取り付け、公道走行するには別途リフレクターが必要となります。ご注意下さい。当社製リフレクターキット: 09 03 840
激しい悪路走行等による損傷は保証いたしかねます。あらかじめご了承下さい。
商品を加工等された場合や取り付けされた場合は、保証の対象にはなりません。
他社製品との組み合わせのお問い合わせはご遠慮下さい。
この製品は完全防水ではありません。また、非分解となっております。配線の接続部やテールランプ本体に水分が入るとショートする恐れがあるので、雨天走行や洗車時等にご注意下さい。
この製品のお手入れにはガソリンやシンナーを使用しないで下さい。変形等の恐れがあります。

⚠ 注意 この内容を無視した取扱をすると、人が傷害を負う可能性が想定される内容及び物的損害が想定される内容を示しています。

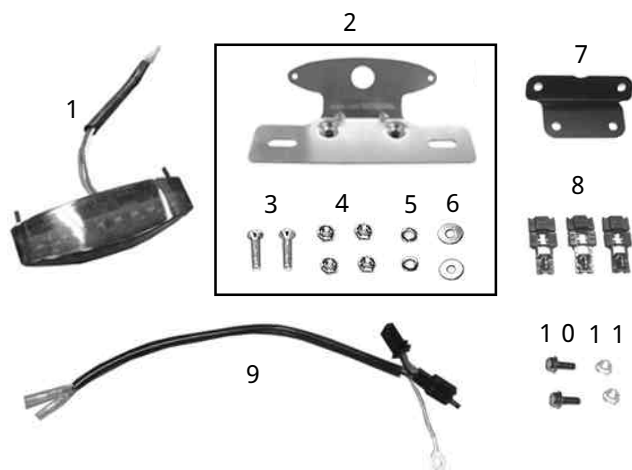
- ・作業を行う際は、その作業に適した工具を用意して行って下さい。(部品の破損、ケガの原因となります。)
- ・規定トルクは、必ずトルクレンチを使用し、確実に作業を行って下さい。(ボルトおよびナットの破損、脱落の原因となります。)
- ・製品およびフレームには、エッジや突起がある場合があります。作業時は、手を保護して作業を行って下さい。(ケガの原因となります。)
- ・走行前は、必ず各部を点検し、ネジ部等の緩みがないかを確認し緩みがあれば規定トルクで確実に増し締めを行って下さい。(部品の脱落の原因となります。)
- ・再使用する部品については、よく点検し摩耗や損傷がある場合は、必ず新品部品と交換して下さい。

⚠ 警告 この内容を無視した取扱をすると、人が死亡したり重傷を負う可能性が想定される内容を示しています。

- ・走行中、異常が発生した場合は、直ちに車両を安全な場所に停止させ、走行を中止して下さい。(事故につながる恐れがあります。)
- ・作業を行う際は、水平な場所で車両を安定させ安全に作業を行って下さい。(作業中に車両が倒れてケガをする恐れがあります。)
- ・点検、整備は、取扱説明書又は、サービスマニュアル等の点検方法、要領を守り、正しく行って下さい。(不適当な点検整備は、事故につながる恐れがあります。)
- ・点検、整備等を行った際、損傷部品が見つければ、その部品を再使用する事は避け損傷部品の交換を行って下さい。(そのまま使用すると事故につながる恐れがあります。)

性能アップ、デザイン変更、コストアップ等で商品および価格は予告無く変更されます。あらかじめご了承下さい。
クレームについては、材料および加工に欠陥があると認められた商品に対しては、お買い上げ後1ヶ月以内を限度として、修理又は交換させて頂きます。但し、正しい取り付けや、使用方法など守られていない場合は、この限りではありません。修理又は交換等にかかる一切の費用は対象となりません。
この取扱説明書は、本商品を破棄されるまで保管下さいます様お願い致します。

～商品内容～



番号	部品名	個数	リペア品番	入数
1	テールライト	1	09 03 1900 (レッド)	1
			09 03 1901 (クリア)	1
2	テールライトブラケットCOMP.	1	21685 BTL T00	1SET
3	皿ボルト 6×2.5	2		
4	六角ナット 6mm	4		
5	スプリングワッシャ 6mm	2		
6	プレーンワッシャ 6mm	2		
7	テールライトステー	1		
8	エレクトロタップ	3	00 05 0015	5
9	テールライトサブハーネス	1	33170 GEF T00	1
10	六角フランジボルト 6×16	2	00 00 0134	4
11	六角フランジナット 6mm	2	00 00 0133	6

はテールライトブラケットCOMP.に組み付けられています。
リペアパーツは必ずリペア品番にてご発注下さい。品番発注でない場合、受注出来ない場合もあります。あらかじめご了承ください。
尚、単品出荷出来ない部品もありますので、その場合はセット品番にてご注文下さいませお願い致します。

～取り付け要領～

- テールランプの後ろに有る配線固定用ワイヤークリップを緩め、配線カバーより配線を取り出し、テールランプ配線端子を取り外します。
- テールランプ取り付けボルト2本を緩め、テールランプを取り外します。
- テールライトステーを六角フランジボルト、六角フランジナットにて取り付け側ステーに取り付けます。
注意：規定トルクを必ず守って下さい。
 $T = 10 \text{ N} \cdot \text{m} (1.0 \text{ kgf} \cdot \text{m})$
- テールライトステーにテールライトブラケットCOMP.を皿ボルト、プレーンワッシャ、スプリングワッシャ、六角ナットにて取り付けます。
(図A参照)
注意：規定トルクを必ず守って下さい。
 $T = 10 \text{ N} \cdot \text{m} (1.0 \text{ kgf} \cdot \text{m})$
LEDテールランプ取り付けスクリーがテールブラケットに干渉しやすくなっております。干渉する場合はスクリーを短くカットし、使用して下さい。
- Monkey (12V)、Gorilla (12V) の場合**
配線をエレクトロタップにて接続し、配線のカバーに収納してワイヤークリップにてカバーを固定します。

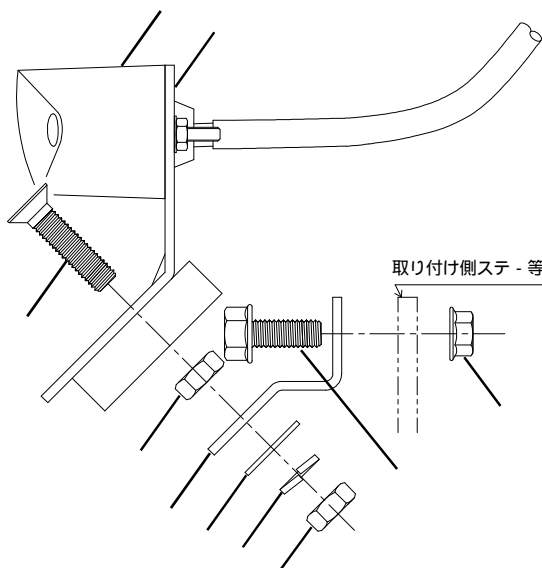
	テールランプ	接続側
アース ()	黄	緑
尾灯	黒	黄
制動灯	赤	緑 / 黄

「エレクトロタップの接続方法」を参考にし取り付けます。

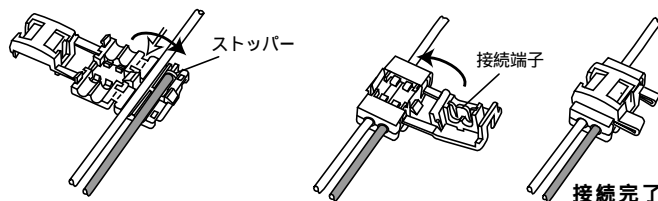
Monkey (FI) の場合

- 付属のテールライトサブハーネスを使用し、テールライトの電源はリアブレーキスイッチのカプラと純正ハーネスのカプラの間に、テールライトサブハーネスを取り付けます。
テールライトの配線は上表のテールライト側を参考に、テールライトサブハーネスを、テールライトに接続します。
アース端子は必ずボディアースして下さい。
- 風通しのよい場所でエンジンを始動し、尾灯、制動灯が正常に作動するかを確認します。
正常に作動しない場合は、コードの接続不良等が考えられますので再度確認して下さい。
警告：必ず換気のよい場所で行って下さい。
 - ナンバープレートとリフレクターを取り付けて下さい。

図A



エレクトロタップの接続方法



接続しようとするコードをそれぞれエレクトロタップの溝に合わせ、位置決めをし(LED側の配線をしっかりストップバーに当てて下さい。)

部分から折り返して下さい。これでコードが仮止めされます。

次に接続端子がついている方を折り返して下さい。プライヤーなどで完全にロックするまでしっかりと押さえて下さい。

〒584-0069 大阪府富田林市錦織東三丁目5番16号
TEL 0721-25-1357 FAX 0721-24-5059
株式会社 SPECIAL PARTS 武川
お問い合わせ専用ダイヤル 0721 25 8857
URL <http://www.takegawa.co.jp>