



ツーリングミディアム ハンドル 取扱説明書

・この度は、弊社製品をお買い上げ頂きまして有り難うございます。使用の際には下記事項を遵守頂きますようお願い致します。

・取り付け前には、必ずキット内容をお確かめ下さい。万一お気付きの点がございましたら、お買い上げ頂いた販売店にご相談下さい。

イラスト、写真などの記載内容が本パーツと異なる場合がありますので、予めご了承下さい。

商品番号：06-01-0227

適応車種：DUCATI MULTISTRADA 1000DS

～特徴～

ドカティーの場合、欧米人サイズの設計の為、日本人にはハンドルが遠く感じホールド感が少なく感じる場合があります。このハンドルパイプは日本人ベースで設計開発しており、微妙な絞り角やアップ量が安定したポジションでホールド感が生まれます。ハンドルパイプはステンレス製でメンテナンス性に優れ、表面にはポリッシュ仕上げを行っております。専用ハンドルの為、スイッチホルダー等を加工することなく、ノーマルと同様に取り付け出来ます。

ご使用前に必ずお読み下さい

取扱説明書に書かれている指示を無視した使用により事故や損害が発生した場合、弊社は賠償の責を一切負いかねます。当製品を取り付け使用し、当製品以外の部品に不具合が発生しても当製品以外の部品の保証は、どのような事柄でも一切負いかねます。当製品を加工等された場合や取り付けられた場合は、保証の対象にはなりません。

ノーマルハンドルより幅(長さ)が短くなります。車検に対応するには、ハンドルエンドからバーエンド先端まで54mm延長させる必要があります。

DUCATI MULTISTRADA 1000SDS、MULTISTRADA 1100、MULTISTRADA 1100S、MULTISTRADA 1200には取り付け出来ません。



注意

この表示を無視した取り扱いをすると、人が傷害を負う可能性が想定される内容及び物的損害が想定される内容を示しています。

- ・一般公道では、法定速度を守り違法運転を心掛けて下さい。(法定速度を越える速度で走行した場合、運転者は道路交通法、速度超過違反で罰せられます。)
- ・作業等を行う際は、必ず冷間時(エンジンおよびマフラーが冷えている時)に行ってください。(火傷の原因となります。)
- ・作業を行う際は、その作業に適した工具を用意して行って下さい。(部品の破損、ケガの原因となります。)
- ・ハンドルバー両端部には、エッジ及びカエリ等がある場合があります。作業は充分注意して行って下さい。(ケガの原因となります。)
- ・走行前は、必ず各部を点検し、ネジ部等の緩みが無いかを確認し緩みが有れば規定トルクで確実に増し締めを行ってください。(部品の脱落の原因となります。)



警告

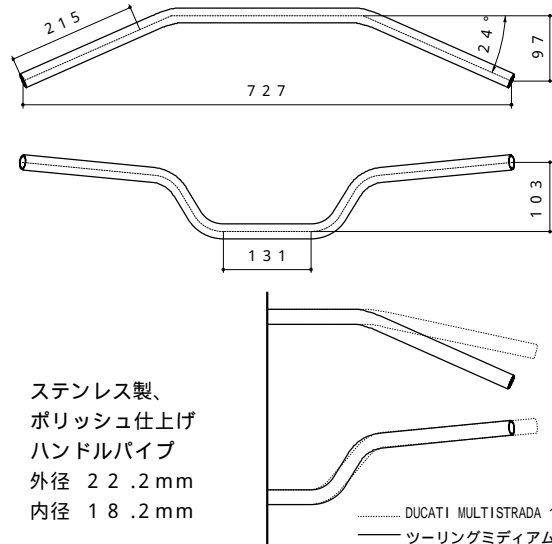
この表示を無視した取り扱いをすると、人が死亡したり重傷を負う可能性が想定される内容を示しています。

- ・走行中、異常が発生した場合は、直ちに車両を安全な場所に停止させ、走行を中止して下さい。(事故につながる恐れがあります。)
- ・転倒などをした場合、必ず各部を点検しクラック等の異常がある場合はそのまま使用せず、部品交換を行ってください。
- ・作業を行う際は、水平な場所で車両を安定させ安全に作業を行ってください。(作業中に車両が倒れてケガをする恐れがあります。)
- ・点検、整備は、取扱説明書又は、サービスマニュアル等の点検方法、要領を守り、正しく行って下さい。(不適当な点検整備は、事故につながる恐れがあります。)
- ・点検、整備等を行った際、損傷部品が見つければ、その部品を再使用する事は避け損傷部品の交換を行ってください。(そのまま使用すると事故につながる恐れがあります。)

性能アップ、デザイン変更、コストアップ等で製品および価格は予告無く変更されます。予めご了承下さい。

クレームについては、材料および加工に欠陥があると認められた製品に対してのみ、お買い上げ後1ヶ月以内を限度として、修理又は交換させていただきます。但し、正しい取り付けや、使用方法など守られていない場合は、この限りではありません。修理又は交換等にかかる一切の費用は対象となりません。

この取扱説明書は、当製品を破棄されるまで保管下さいませお願い致します。



～取り付け要領～

使用する車両のサービスマニュアルに沿って、ブレーキ/クラッチホルダー、スロットル、スイッチホルダーを取り外し、ハンドルバーを取り外します。

キットのハンドルバーを取り付け、取り外しと逆手順でグリップ、スロットル、スイッチホルダー、ブレーキ/クラッチホルダーをハンドルバーに取り付けます。

⚠ 注意：必ずサービスマニュアルの規定トルクを守る事。

ハーネス、ホース類の取り回しを確認します。
ハンドルバーエンドを取り付けます。

〒584-0069 大阪府富田林市錦織東三丁目5番16号
TEL 0721-25-1357 FAX 0721-24-5059
お問い合わせ専用ダイヤル 0721 25 8857
URL <http://www.takegawa.co.jp>

株式会社 SPECIAL PARTS 武川