



8 インチ用タイプ1

27フロントフォークキット 取扱説明書

(バーハンドル用 174mmピッチ / 40mmオフセット)

- ・この度は、弊社製品をお買い上げ頂きまして有り難うございます。使用の際には下記事項を遵守頂きますようお願い致します。
 - ・取り付け前には、必ずキット内容をお確かめ下さい。万一お気付きの点がございましたら、お買い上げ頂いた販売店にご相談下さい。
- イラスト、写真などの記載内容が本パーツと異なる場合がありますので、予めご了承下さい。

商品番号	: 06 - 01 - 0295 (シルバー)
	: 06 - 01 - 0296 (ブラック)
適応車種及びフレーム番号	
Monkey / Gorilla	: Z50J 1300017 ~
	: AB27 1000001 ~
Monkey (FI)	: AB27 1900001 ~

～特徴～

フォークピッチ174mm、オフセット40mm。
 トップブリッジ、ステム共にジュラルミン削り出しアルマイト仕上げ、色はシルバーとブラックの2種類からお選び頂けます。
 トップブリッジ、ステム裏面には軽量化の為、肉抜き加工を施しています。
 ハンドルホルダーを付属しています。
 付属のステムナットは硬質アルマイト仕上げです。
 ステアリングロックブラケットを付属しています。

ご使用前に必ずお読み下さい

取扱説明書に書かれている指示を無視した使用により事故や損害が発生した場合、弊社は賠償の責を一切負いかねます。
 この製品を取り付け使用し、当製品以外の部品に不具合が発生しても当製品以外の部品の保証は、どのような事柄でも一切負いかねます。
 製品を加工等された場合や取り付けされた場合は、保証の対象にはなりません。
 他社製品との組み合わせのお問い合わせはご遠慮下さい。

分解、取り付け作業はホンダサービスマニュアルモンキー/ゴリラ用を必ず参照し確実に行って下さい。

当キットは8インチホイール専用です。

当キットにはヘッドライトステー、ウインカーステー、ステアリングハンドルは含まれていません。別途お買い求め下さい。
 ヘッドライトステーは弊社アルミヘッドライトステー(09-03-007、008)及び(09-03-07S)をご使用下さい。
 弊社8インチアルミホイールを使用する場合、6mmホイールスペーサーを別途お買い求め下さい。

ステアリングハンドルは弊社レーシングアップ、ミドルアップ、セミアップタイプ、BATタイプの使用が可能です。

当製品を使用する場合、下記の弊社製品が必要です。

- 取り付けネジサイズ10mmのミラー(各1個入り)
- オーバルスライドタイプミラー (06 01 110)
- NC31タイプミラー (06 01 111)
- 角スライドタイプミラー (06 01 112)
- MINIミラー(右専用) (06 01 113)

本キットに含まれているブレーキケーブルはSTDブレーキレバーには取り付け出来ません。弊社製ブレーキレバーを別途お買い求め下さい。

- 弊社製品
- クイックレバーASSY. (06 08 3005)
 - ブレーキレバー (06 08 300)

STDスロットルハウジング(ブレーキレバー一体式)を取り外す必要がありますので、取り付けキャブレターに対応した弊社製ハイスロットルセット若しくはホンダ純正部品が必要です。

- 弊社PD22、PE24、VM26、PE28キャブレターキット使用の場合
- ハイスロットルセット(ケーブル長810mm)(09 02 0221、09 02 0231/0233)
- ハイスロットルセット(ケーブル長710mm)(09 02 0222、09 02 0230/0232)
- STDキャブレター及び弊社PC18、PC20、PD22、PE24キャブレターキットの場合
- (PD22、PE24の場合は、ハイスロットルの使用も可能です。)

ホンダ純正部品

- スロットルハウジング(1個) (53168 166 000)
- スロットルハウジング(1個) (53167 GE4 000)
- パンスクリュー 5x22(2個)(93500 05022 0G)

フレーム番号Z50J 130017~1510400の車両の場合、純正スロットルケーブルの使用は不可です。

STDキャブレターの場合、ケーブルCOMP、スロットル(17910 165 640)が必要です。

フレームNO.Z50J-1300017~1510400の車両に当製品を取り付ける場合、別途下記部品が必要です。

- 遠心クラッチ車
- コンビネーションスイッチASSY (02 01 015)
- マニュアルクラッチ車
- クラッチレバー&コンビネーションスイッチASSY (02 01 016)

注意 この表示を無視した取り扱いをすると、人が傷害を負う可能性が想定される内容及び物的損害が想定される内容を示しています。

- ・作業を行う際は、平坦で足場のしっかりした所を選び車両を安定させた状態で行って下さい。
- ・規定トルクは、必ずトルクレンチを使用し、確実に行って下さい。(ネジ部の破損及び脱落の原因となります。)
- ・作業を行う際は、その作業に適した工具を用意して下さい。
- ・フォークトップボルトを取り外す際にフォークスプリングによりトップボルトが飛び出す危険性がありますので、十分注意して下さい。



この表示を無視した取り扱いをすると、人が死亡したり重傷を負う可能性が想定される内容を示しています。

- ・技術、知識などが無い方は作業を行わないで下さい。(部品破損などの原因により、転倒、事故につながる恐れがあります。)
- ・走行前には、必ず各部の取り付け状態を点検し、緩み等が無いかを確認して下さい。又、走行中異常が発生したと思われる場合は、直ちに車両を安全な場所に停車させ異常個所の点検を行って下さい。(そのまま走行すると事故につながる恐れがあります。)
- ・ブレーキライニング、ブレーキシューに油脂類を付着させないで下さい。付着した場合はブレーキシューは交換し、ブレーキライニングは脱脂して下さい。(事故につながる恐れがあります)
- ・ブレーキの取り付け作業については熟練したメカニックに依頼し、専用の設備、工具のある工場等で行って下さい。(事故につながる恐れがあります)

性能アップ、デザイン変更、コストアップ等で製品および価格は予告無く変更されます。予めご了承下さい。

クレームについては、材料および加工に欠陥があると認められた製品に対してのみ、お買い上げ後1ヶ月以内を限度として、修理又は交換させていただきます。但し、正しい取り付けや、使用方法など守られていない場合は、この限りではありません。修理又は交換等にかかる一切の費用は対象とありません。

この取扱説明書は、本製品を破棄されるまで保管下さいますようお願い致します。

当キットと弊社製シリンダーヘッド及びボアアップキットを同時装着する場合、タイヤとエンジンが干渉する事があります。

下記の表にて同時装着が可能なエンジンの仕様、タイヤサイズをご確認下さい。

タイプ1フロントフォーク			
シリンダーヘッド	排気量	使用タイヤ 8インチ	
		3.00 8	3.50 8
スーパーヘッド+R	88~106cc		
	124~125cc		
	138cc		
	148~158cc		
スーパーヘッド4V+R	88~106cc		
	124~125cc		
	138~148cc		
DOHC 4V	100~106cc		
	124~125cc		
	138cc		x
DESMO ツインカム4V	100~106cc		x
	124~125cc		x
	138cc	x	x

上記の表は、あくまでも目安としてお考え下さい。使用するタイヤの銘柄やホイール幅等により、タイヤの外径が変わります。使用時は必ずフロントフォークがフルボトムした状態で、干渉が無いか確認して下さい。

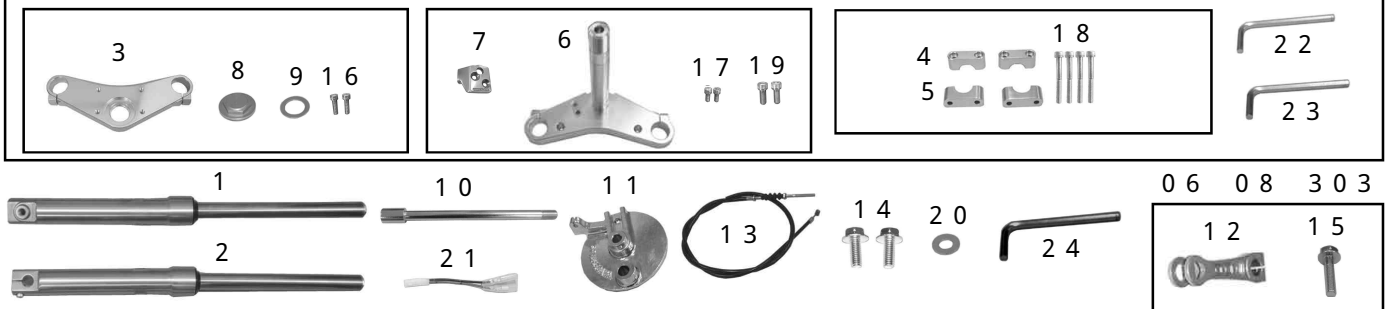
又、タイヤとの干渉が無くてもフェンダーが干渉する場合は、フェンダーの交換や切除作業を行い隙間を確保して下さい。

~ 商 品 内 容 ~

06 02 0029(シルバー)

06 02 0030(ブラック)

06 02 1008(シルバー) 06 02 1010(シルバー) 06 02 1005(シルバー)
06 02 1009(ブラック) 06 02 1011(ブラック) 06 02 1012(ブラック)



番号	部 品 名	個数	リペア品番	入数	番号	部 品 名	個数	リペア品番	入数
1	L.フロントフォークASSY	1	51522 GEF T00	1	13	フロントブレーキケーブル 750mm	1	45451 165 T00	1
2	R.フロントフォークASSY	1	51422 GEF T00	1	14	フランジボルト	6x15	00 00 0114	4
3	フォークトップブリッジ	1			15	フランジボルト	6x25	00 00 0115	5
4	ハンドルアッパーホルダー	2			16	ソケットキャップスクリュー	6x20	00 00 0043	10
5	ハンドルロウホルダー	2			17	ソケットキャップスクリュー	6x15	00 00 0042	10
6	ステアリングステムCOMP	1			18	ソケットキャップスクリュー	6x50	00 00 0044	3
7	ステアリングロックブラケット	1	53601 GEF T00	1	19	ソケットキャップスクリュー	8x20	00 00 0117	4
8	ステムナット	1	54303 165 T00	1	20	ブレーンワッシャ	6mm	00 00 0086	10
9	ステムナットワッシャ	1	90503 165 T00	1	21	サブコード		37600 KCZ T00	1
10	フロントアクスルシャフト	1	44301 GEF T10	1	22	6角レンチ	5mm		
11	フロントブレーキパネルCOMP	1	45100 165 T00	1	23	6角レンチ	6mm		
12	ブレーキアーム	1			24	6角レンチ	10mm		

リペアパーツは必ずリペア品番にてご発注下さい。品番発注でない場合、受注出来ない場合もあります。予めご了承下さい。尚、単品出荷出来ない部品もありますので、その場合はセット品番にてご注文下さいますようお願い致します。

～ 取 り 付 け 要 領 ～

分解

1. フロントのアクスルナットを緩めます。
2. リアメンテナンススタンドとエンジン下部に適当な台を置き、車両を安定させた状態で作業を行います。
フロントタイヤが少し浮く程度の高さにします。
3. ホイール側のブレーキケーブルを取り外します。
4. スロットルハウジングのパンスクリューを外し、スロットルハウジング、スロットルパイプを取り外します。
5. ウィンカースイッチのパンスクリューを外し、ウィンカースイッチを取り外します。
左グリップを外します。
6. ヘッドライトの左右のボルトを外し、ヘッドライトを取り外します。
7. ホーン、ウィンカーを取り外します。
8. アクスルナット、アクスルシャフトを抜き取り、フロントホイールを外します。
9. トップブリッジ裏面のハンドルローホルダーのナットを外し、ステアリングハンドル A S S Y を取り外します。
10. フォークボルト、ステムナット及びワッシャを外し、トップブリッジを取り外します。
11. トップスレッドを外し、フォーク A S S Y を取り外します。
ベアリングのボールを無くさないようにして下さい。
12. ノーマルのステアリングシステムからハンドルロックを取り外し、ステアリングロックブラケットに取り付けます。

△ 注意：必ず規定トルクを守る事。

トルク：9 N・m (0.9 kgf・m)



組み付け

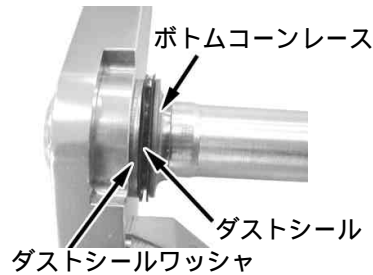
13. ステアリングロックブラケットをソケットキャップスクリュー (6 × 15) でステアリングシステムに取り付けます。

△ 注意：必ず規定トルクを守る事。

トルク：12 N・m (1.2 kgf・m)



14. ステアリングシステムのボトムコーンレースをポンチドライバーやタガネ等で取り外し、ダストシール、ダストシールワッシャを取り外します。ジュラルミンシステムシャフトにダストシールワッシャ、ダストシール、ボトムコーンレースをそれぞれ取り付けます。



15. トップコーンレース及びボトムコーンレースにグリスを塗布し、ベアリングをステアリングシステム、ヘッドパイプに取り付け、トップコーンレースをヘッドパイプに取り付けます。
ベアリングのボールが樹脂に組み込まれていないタイプの場合はボトムコーンレース、トップコーンレースにそれぞれ2個ずつ取り付けて下さい。
ベアリングはグリスを塗る前に洗油で洗い、ゴミを付着させないで下さい。



16. ステアリングシステムをヘッドパイプに通し、トップスレッドは手でいっぱいに締め付けます。左右に4、5回躍動させベアリングをなじませ、約1/8回転戻し、ガタが無く軽く動くことを確認して下さい。



17. ステアリングシステムにフロントフォークのアクスルホルダーにブレーキの回り止めが付いている方を進行方向に向かって右側に通し、ステアリングシステム割り締めボルト (8 × 20) を仮り締めします。



18. 左側を右側と同様に取り付けます。
フロントフォーククランプタイプのヘッドライトステーを使用する場合は、ヘッドライトステーをフロントフォークに通して下さい。



19. ワイヤハーネス等の取り回しがノーマルと同じになるようにしながらトップブリッジをフロントフォークとステムシャフトに通し、ステムワッシャを入れてステムナットを指定トルクで締め付けます。

△注意：必ず規定トルクを守る事。
トルク：5.9 N・m (6.0 kgf・m)



20. ステアリングシステムの割り締めボルトを緩め、インナーチューブの突き出し量が左右同じになるように調節します。



21. ステアリングシステムの割り締めボルトを指定トルクで締め付けます。

△注意：必ず規定トルクを守る事。
トルク：2.6 N・m (2.7 kgf・m)

22. トップブリッジの割り締めボルト (6 x 20) を指定トルクで締め付けます。

△注意：必ず規定トルクを守る事。
トルク：1.2 N・m (1.2 kgf・m)

23. ステアリングハンドルパイプを、ハンドルホルダーにセットし、トップブリッジに取り付けます。ハンドルホルダーのソケットキャップスクリュー (6 x 50) を指定トルクで締め付けます。

△注意：必ず規定トルクを守る事。
トルク：1.2 N・m (1.2 kgf・m)

ハンドルホルダーは前後の隙間が同じになる様に締め付けて下さい。



24. スロットル、スロットルハウジング、ウイカースイッチ、左グリップをハンドルに取り付けます。

△注意：必ず規定トルクを守る事。
トルク：4 N・m (0.4 kgf・m)



25. ホーンを取り付けます。(写真はステアリングシステムに取り付けた場合です。) ステアリングシステムに取り付ける場合、写真の様に折り曲げ、フランジボルト (6 x 15) で取り付け、締め付けます。

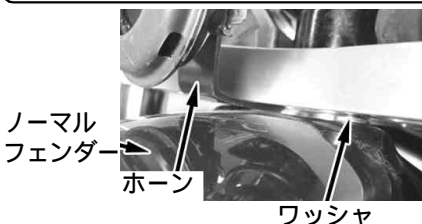
△注意：必ず規定トルクを守る事。
トルク：1.2 N・m (1.2 kgf・m)



ノーマルフェンダーを使用する場合、フロントフェンダー及びボルトをそのまま付け替えて下さい。

ノーマルフロントフェンダーを使用し、ホーンをステアリングシステムに取り付ける場合、フロントフェンダーとステアリングシステムの間にホーンを挟み、もう片側はブレーンワッシャ (6 mm) を挟むようにして取り付け、フランジボルト (6 x 15) で締め付けます。

△注意：必ず規定トルクを守る事。
トルク：1.2 N・m (1.2 kgf・m)



26. フロントホイールのハブとホイールを固定しているナットを取り外し、エアバルブが左側になるように8インチホイールにハブを取り付けます。

△注意：必ず規定トルクを守る事。
トルク：2.5 N・m (2.5 kgf・m)

弊社8インチアルミホイールを使用する場合、エアバルブが右側になるようにし、6mm厚ホイールスペーサーをハブとホイールの間に挟んで取り付けして下さい。



27. ブレーキシュー、フロントブレーキカムを弊社ブレーキパネルに付け替えます。弊社ブレーキアームをフランジボルト (6 x 25) でフロントブレーキカムに取り付けます。

△注意：必ず規定トルクを守る事。
トルク：1.2 N・m (1.2 kgf・m)

フロントブレーキカムは古いグリスを拭き取り、新しくグリスを塗布します。ノーマルブレーキレバーで取り付ける場合、フロントブレーキカムにある丸印の凹みと、ブレーキアームの丸印の凹みを合わせず、反時計回りに1コマずらして取り付けして下さい。



28. キット内のアクスルシャフトに薄くグリスを塗布してフロントホイールを外した時と逆の手順で取り付けます。



29. ブレーキケーブルを付属のブレーキケーブルに交換します。
 30. ブレーキケーブルをノーマルと同じように取り回し、ブレーキパネルに取り付けます。
 31. ヘッドライトを取り付けます。

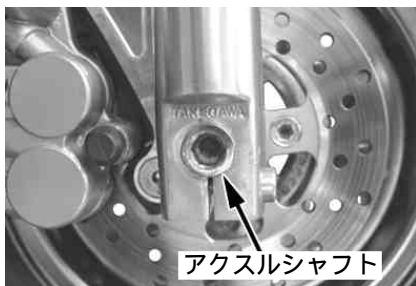
△注意：必ず規定トルクを守る事。
トルク：10 N・m (1.0 kgf・m)

32. ウィンカーを取り付けます。

△注意：必ず規定トルクを守る事。
トルク：10 N・m (1.0 kgf・m)

33. 車両をメンテナンススタンドと台から下ろします。
 34. アクスルシャフトを締め付けます。

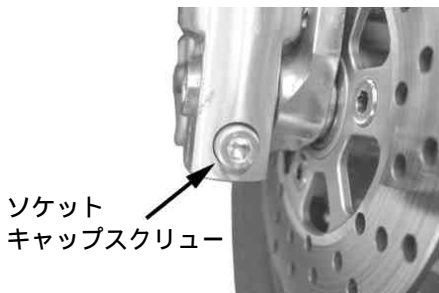
△注意：必ず規定トルクを守る事。
トルク：60 N・m (6.0 kgf・m)



アクスルシャフト

35. アクスルシャフトの側面にあるソケットキャップスクリューを締め付けます。

△注意：必ず規定トルクを守る事。
トルク：20 N・m (2.0 kgf・m)



ソケット
キャップスクリュー

フロントフォークオイルの交換要領

1. フォークトップボルトを緩めます。
2. アクスルシャフトの側面にあるソケットキャップスクリューを取り外します。
3. フロントのアクスルシャフトを取り外します。
4. リアメンテナンススタンドとエンジン下部に適当な台を置き、車両を安定させた状態で作業を行います。
 フロントフォークがちょうど伸び切る程度の高さにするとう作業がしやすくなります。
5. アクスルシャフトを抜き取り、フロントホイールを外します。
6. トップブリッジ、ステムの割り締めボルトを緩めフォークを取り外します。
7. トップボルトを飛び出さないよう注意して外します。オイルパンなどを用意し、フォークを逆さにしてスプリングを抜き取ります。
8. インナーチューブを伸縮させフォークオイルを抜き取ります。
 (数分間インナーチューブを下側にし放置して下さい。)
9. フロントフォークを立て、フォークオイルを注入します。
 フォークオイル : 10番又は15番
 フォークオイル量 : 85cc (1本)
 オイルレベル : 73mm
 オイルレベルはインナーチューブを数回、静かに伸縮させ、混入しているエアを抜く。
 インナーチューブを一杯に縮めた状態にし、オイル面が安定してから測定する。
10. フォークスプリングに付着したオイルを拭き取り、ピッチの狭い方を底に向けスプリングを入れます。トップボルトを取り付け、仮締めします。
11. フロントフォークをステム、トップブリッジに取り付け、割り締めボルトを仮締めします。
12. トップボルトを指定トルクで締め付けます。

△注意：必ず規定トルクを守る事。
トルク：20 ~ 24 N・m (2.0 ~ 2.5 kgf・m)

13. ステアリングステム、トップブリッジの割り締めボルトを指定トルクで締め付けます。

△注意：必ず規定トルクを守る事。
ステアリングステム 26 N・m (2.7 kgf・m)
トップブリッジ 12 N・m (1.2 kgf・m)

14. フロントホイールを、外したときと逆の手順で取り付けます。

△注意：必ず規定トルクを守る事。
アクスルシャフト 60 N・m (6.0 kgf・m)
ソケットキャップスクリュー 20 N・m (2.0 kgf・m)

株式会社 **SPECIAL PARTS 武川**

〒584-0069 大阪府富田林市錦織東三丁目5番16号

TEL 0721 25 1357

FAX 0721-24-5059

お問い合わせ専用ダイヤル 0721 25 8857

URL <http://www.takegawa.co.jp>