

パーエンドミラー 取扱説明書

製品番号 06-01-1148 (サークルタイプ)
06-01-1149 (ポリゴンタイプ)

適応車種 汎用

この度は、弊社製品をお買い上げ頂きまして有り難うございます。
使用の際には下記事項を遵守頂きますようお願い致します。取り付け前には、必ずキット内容をお確かめ下さい。
万一お気付きの点がございましたら、お買い上げ頂いた販売店にご相談下さい。

◎イラスト、写真などの記載内容が本パーツと異なる場合があります。予めご了承下さい。

☆ご使用前に必ずお読み下さい☆

- ◎取扱説明書に書かれている指示を無視した使用により事故や損害が発生した場合、弊社は賠償の責任を一切負いかねます。
- ◎当製品を取り付け使用し、当製品以外の部品に不具合が発生しても当製品以外の部品の保証は、どのような事柄でも一切負いかねます。
- ◎当製品を加工等された場合は、保証の対象にはなりません。
- ◎他社製品との組み合わせのお問い合わせはご遠慮下さい。
- ◎当製品は、上記適応車種の車両専用用品です。他の車両には取り付け出来ませんのでご注意ください。
- ◎製品には、エッジや突起がある場合があります。必ず作業手袋を着用し作業を行って下さい。
(説明書内で作業手袋未着用の写真がある場合でも、作業時は作業手袋等を着用して下さい。)
- ◎車両や仕様、個体差により、振動がミラーに伝わり鏡面部が見えづらくなる場合があります。
- ◎当製品は汎用品の為、車両や仕様により当製品を取り付ける際にカラーやワッシャ、ボルト等が必要になる場合があります。
車両を確認の上、必要部品をご用意下さい。
- ◎当製品は新保安基準を満たしておりますが、検査官の判断で車検に通らない場合があります。予めご了承下さい。
- ◎インナーウエイトが入っている物は予め取り外す必要があります。インナーウエイトを外した状態で使用する場合、振動等が純正時よりも大きく変わる可能性があります。予めご了承下さい。
- ◎当製品はアルミ材を切削加工後、アルマイト処理を施しております。製造工程上、表面に微細な加工痕や小傷が生じる場合があります。
またアルマイト処理の特性上、製品ごとに色調のバラつき、色味や光沢に若干の差、色ムラが生じる場合があります。
これらは製造方法及びアルマイトの特性によるものなので、予めご了承下さいませお願い致します。
- ◎アルマイト製品は経年劣化により、色褪せ等発生する場合があります。予めご了承下さい。
- ◎当取扱説明書は、基本的な技術や知識を持った方を対象に作成しております。取り付けに必要な工具等をお持ちでない場合は取り付け作業を行わずに、指定工場、又は認証工場などの車両整備が可能な業者へ取り付けをご依頼下さい。
- ◎不明な点がございましたらお買い求め販売店にお問い合わせ下さい。

～特徴～

- ハンドルパーエンドに取り付けが出来るパーエンドミラーです。
- 鏡面部は新保安基準に適合する寸法となっております。
- 鏡面部はR1300ミラーになっており、視野角が広い仕様となっております。
- ハンドルエンドが貫通タイプで、ハンドルパイプ内径φ13～φ16、φ17～φ20に適合。

注意 この表示を無視した取り扱いをすると、人が傷害を負う可能性が想定される内容及び物的損害が想定される内容を示しています。

- 作業等を行う際は、必ず冷間時(エンジン及びマフラーが冷えている時)に行ってください。(火傷の原因となります。)
- 作業を行う際は、その作業に適した工具を用意して行って下さい。(部品の破損、ケガの原因となります。)
- 規定トルクは、必ずトルクレンチを使用し、確実に作業を行ってください。(ボルト及びナットの破損、脱落の原因となります。)
- 製品及びフレームには、エッジや突起がある場合があります。作業時は、作業手袋等を着用し手を保護して作業を行ってください。
(ケガの原因となります。)
- 走行前は、必ず各部を点検し、ネジ部等の緩みがないかを確認し緩みが有れば規定トルクで確実に増し締めを行ってください。
(部品の脱落の原因となります。)

警告 この表示を無視した取り扱いをすると人が死亡、重傷を負う可能性が想定される内容を示しています。

- 走行中、異常が発生した場合は、直ちに車両を安全な場所に停止させ、走行を中止して下さい。(事故につながる恐れがあります。)
- 作業を行う際は、水平な場所で車両を安定させ安全に作業を行ってください。(作業中に車両が倒れてケガをする恐れがあります。)
- 点検、整備は、取扱説明書又は、サービスマニュアル等の点検方法、要領を守り、正しく行って下さい。
(不適当な点検整備は、事故につながる恐れがあります。)
- 点検、整備等を行った際、損傷部品が見つければ、その部品を再使用する事は避け損傷部品の交換を行ってください。(事故につながる恐れがあります。)

- ◎性能アップ、デザイン変更、コストアップ等で製品及び価格は予告無く変更されます。予めご了承下さい。
- ◎クレームについては、材料及び加工に欠陥があると認められた製品に対してのみ、お買い上げ後1ヶ月以内を限度として、修理又は交換させて頂きます。
但し、正しい取り付けや、使用方法など守られていない場合は、この限りではありません。修理又は交換等にかかる一切の費用は対象となりません。
なお、レース等でご使用の場合はいかなる場合もクレームは一切お受け致しません。予めご了承下さい。
- ◎この取扱説明書は、当製品を破棄されるまで保管下さいますようお願い致します。



番号	部品名	個数
1	バーエンドミラー	2
2	バーエンド	2(取り付け済)
3	ボタンヘッドソケットスクリュー 6x12	2(取り付け済)
4	ソケットキャップスクリュー 6x60	2(取り付け済)
5	ワッシャ 6mm	2(取り付け済)
6	回り止めワッシャ	2(取り付け済)
7	スリット付カラー(細)	2(取り付け済)
8	スリット付カラー(太)	2(取り付け済)
9	特殊ナット	2(取り付け済)

取り付け条件

条件1: 写真のハンドルバーエンドのように貫通している事を確認します。



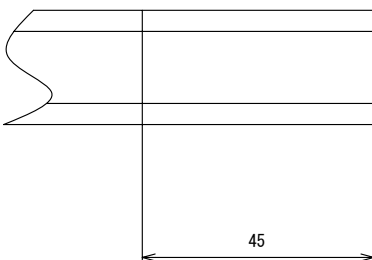
条件2: 上記の写真の様に、ハンドル端部がグリップ又はスロットルパイプより出ている事を確認します。

※ハンドル端部が奥にある場合、グリップ又はスロットルパイプから必ず出る様に調整するか、別途ワッシャやカラー等を使用し、バーエンドミラーを取り付けた時にグリップ又はスロットルパイプに当たらない様にして下さい。

※弊社取り扱い品

- ・カラー(内径φ 6mmx 外径φ 22mmx 厚 6mm/ 00-06-0273(2個入り))
- ・カラー(内径φ 6mmx 外径φ 22mmx 厚 10mm/ 00-06-0274(2個入り))

条件3: ハンドル内側のエンド部から奥行 45mm 以内に干渉する物がないか確認します。(インナーウエイト等)



条件4: ハンドルパイプ内にインナーウエイトが取り付けられているハンドルはインナーウエイトを取り外すかハンドルパイプの交換が必要です。



※インナーウエイトの取り外しは車両販売店や指定認証工場などへ依頼下さい。

※インナーウエイトを外した場合、振動などが純正状態から大きく変わる可能性があります。予めご了承ください。

※インナーウエイトは固定が不安定な為、インナーウエイトにはバーエンドミラーを絶対に取り付けしないで下さい。破損、脱落の原因となります。

※バーエンドミラーを取り付けた際にグリップ又はスロットルパイプと干渉する場合は、ハンドル端部が出てくる様に調整するかワッシャやカラー等を挟み込み、必ず干渉しない様に調整して下さい。事故の原因となります。

※弊社取り扱い品

- ・カラー(内径φ 6mmx 外径φ 22mmx 厚 6mm/ 00-06-0273(2個入り))
- ・カラー(内径φ 6mmx 外径φ 22mmx 厚 10mm/ 00-06-0274(2個入り))

条件5: ハンドルパイプ内側に M6 のネジが切られているハンドル(モンキー 125 や GROM 系)があります。その場合は、ハンドルパイプの交換又はスリット付カラーを使用せずに付属のボルトを使用し、直接取り付けして下さい。



※バーエンドミラーを取り付けた際にグリップ又はスロットルパイプと干渉する場合は、ハンドル端部が出てくる様に調整するかワッシャやカラー等を挟み込み、必ず干渉しない様に調整して下さい。事故の原因となります。

※弊社取り扱い品

- ・ワッシャ(内径φ 6mmx 外径φ 19mmx 厚 1.6mm/ 00-00-0546(6枚入り))
- ・カラー(内径φ 6mmx 外径φ 22mmx 厚 6mm/ 00-06-0273(2個入り))
- ・カラー(内径φ 6mmx 外径φ 22mmx 厚 10mm/ 00-06-0274(2個入り))

※M6 ネジが貫通ではない場合、ネジ掛かりが 15mm 以上あるか確認し、15mm 以上ある場合は取り付け出来るボルト長さをご用意下さい。

■取り付け要領 ※特に記載の無い細部の取り付け方法や規定トルクにつきましては、純正サービスマニュアルを参照して下さい。

○平坦で足場のしっかりした場所でメンテナンススタンドを使用し車両を安定させます。

○パーエンドが付いている車両は、パーエンドを取り外します。

○同梱しているソケットキャップスクリュー M6 に付属のネジロック剤を塗布し、スプリングワッシャをボルトに通してから、ミラーをステーに取り付け、規定トルクにて締め付けます。

▲注意：必ず規定トルクを守る事。
ソケットキャップスクリュー M6
トルク：6N・m (0.6kgf・m)

▲注意：必ず高強度ネジロック剤を塗布する事。



○ハンドルが貫通タイプの物は、ハンドル内径を確認し、φ13～φ16の場合は⑦スリット付カラー（細）のみを使用し、φ17～φ20の場合は⑦スリット付カラー（細）と⑧スリット付カラー（太）のどちらも使用します。

○ハンドルパイプ内側に M6 のネジが切れている物は、⑥～⑨までの部品をパーエンドミラーから取り外し、仮取り付けします。

▲注意：条件欄をご確認の上、パーエンドミラーがグリップ又はスロットルパイプに干渉しない様にして下さい。

▲注意：M6 ネジが貫通ではない場合、ネジ掛かりが15mm 以上あるか確認し、15mm 以上ある場合は付属のボルトは使用せずに、取り付け出来るボルト長さをご用意下さい。

○スリット付カラーを使用する場合は、ハンドルパイプ内径より少し小さいぐらいまで特殊ナットを締め込み、スリット付カラーを広げ、パーエンドミラーを仮取り付けします。

▲注意：条件欄をご確認の上、パーエンドミラーがグリップ又はスロットルパイプに干渉しない様にして下さい。

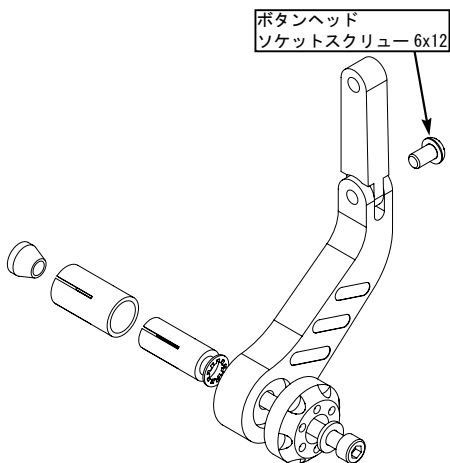
調整方法

○ハンドル取り付け部の本体の前傾角度を決めて取り付けボルトを仮止めます。

○ボタンヘッドソケットスクリュー 6x12 で留めているステーを調整し、左右の角度を決めて、本締めします。

- ▲注意：必ず乗車して、必要な後方視界が確認出来るか確認し、調整を行って下さい。
- ▲注意：ハンドルを左右にゆくり切ってミラーが車体に干渉しないか確認して下さい。
- ▲注意：ブレーキレバーとクラッチレバーを操作してレバーとミラーが干渉したり、操作の妨げにならないか確認して下さい。
- ▲注意：スロットルの開閉操作を行い、スムーズに開閉出来るか、引っ掛かりがないか確認して下さい。

▲注意：必ず規定トルクを守る事。
ボタンヘッドソケットスクリュー 6x12
トルク：7N・m (0.7kgf・m)



○問題がなければ各部のボルトを締めて、ミラーを確実に固定します。

- ▲注意：走行前には必ず異常が無い事を確認後、走行して下さい。
- ▲注意：純正ミラーと位置が変わりますので、慣れるまでは特に注意して安全運転を心掛けて下さい。
- ▲注意：部品（特にボルト）が緩むと危険な為、100km 毎に各部緩んでいないか必ず確認を行う様にして下さい。

◎この取扱説明書は弊社ホームページに PDF データーでアップしております。
印刷では表記が読みにくい等ございましたら弊社ホームページにてダウンロードしご確認ください。

