



27フロントフォーク用 トップブリッジ&ステアリングシステム 取扱説明書 (バーハンドル用 174mmピッチ / 60mmオフセット)

商品番号 : 06 - 02 0017

適応車種及びフレーム番号

Monkey / Gorilla	: Z50J	1300017 ~
	: AB27	1000001 ~
Monkey (FI)	: AB27	1900001 ~

- ・この度は、TAKEGAWA 商品をお買い上げ頂きまして有り難うございます。使用の際には下記事項を遵守頂きますようお願い致します。
- ・取り付け前には、必ずキット内容をお確かめ下さい。万一お気づきの点がございましたら、お買い上げ頂いた販売店にご相談下さい。

イラスト、写真などの記載内容が本パーツと異なる場合がありますので、予めご了承下さい。

正しく安全にご使用頂くために

- ・当製品は、27フロントフォーク専用のトップブリッジ&ステムキットです。
- ・別途 27フロントフォーク、各ブレーキキット、ヘッドライトキット、アルミホイール等をお買い求め下さい。
- ・27フロントフォークは2ピースもしくはタイプ1フロントフォーク、各8インチ用10インチ用の計4種類を用意しています。仕様に合ったフロントフォークを購入して下さい。

~ 特 徴 ~

- ・ロングストロークエンジン搭載時の車体バランスや、ホイールベース延長による操舵安定性をはかり、扱いやすいオフセット量(60mm)に設定しました。
- ・トップブリッジ、ステム裏面には軽量化の為、肉抜き加工を施しています。
- ・当社製各種メーターステー、オイルクーラーブラケットが取り付け可能です。

注意 この表示を無視した取扱をすると、人が傷害を負う可能性が想定される内容及び物的損害が想定される内容を示しています。

- ・作業を行う際は、平坦で足場のしっかりした所を選び車輛を安定させた状態で行って下さい。
- ・規定トルクは、必ずトルクレンチを使用し、確実に行って下さい。(ネジ部の破損及び脱落の原因となります。)
- ・作業を行う際は、その作業に適した工具を用意して下さい。
- ・フォークトップボルトを取り外す際にフォークスプリングによりトップボルトが飛び出す危険性がありますので、十分注意して下さい。
- ・製品及びフレームにはエッジや突起があります。作業時は手を保護して作業を行って下さい。(ケガの原因になります)
- ・ブレーキフルードはなるべく皮膚に触れないようにし、作業後は十分手洗いを行って下さい。(手荒れの原因になります)
- ・ブレーキフルードは塗装面、樹脂部品、ゴム製品類等に付着すると劣化及び損傷させるので作業は十分注意して行って下さい。付着した場合は速やかに水洗いをして下さい。(部品の損傷、劣化の原因となります。)

警告 この表示を無視した取扱をすると、人が死亡したり重傷を負う可能性が想定される内容を示しています。

- ・技術、知識などが無い方は作業を行わないで下さい。(部品破損などの原因により、転倒、事故につながる恐れがあります。)
- ・走行前には、必ず各部の取り付け状態を点検し、緩み等が無いかを確認して下さい。又、走行中異常が発生した場合は、直ちに車両を安全な場所に停車させ異常個所の点検を行って下さい。(そのまま走行すると事故につながる恐れがあります。)
- ・走行前には必ず各部を点検し、ボルト、ナットの緩みやオイル漏れが無いかを確認して下さい。又、走行中に異常が発生したと思われる場合は直ちに車両を安全な場所に停車させ、異常個所の点検を行って下さい。異常が認められた場合は、絶対にそのまま走行しないで下さい。
- ・ブレーキフルードは指定のブレーキ液を使用して下さい。銘柄の異なるブレーキ液を混用しないで下さい。(トラブルの原因、化学変化の恐れがあります。)
- ・ブレーキディスクローター及びブレーキパッドに油脂類を付着させないで下さい。付着した場合はブレーキパッドは交換しブレーキディスクローターは脱脂して下さい。(事故につながる恐れがあります)
- ・ブレーキの取り付け作業については熟練したメカニックに依頼し、専用の設備、工具のある工場などで行って下さい。(不適当な取り付けは、事故につながる恐れがあります)

性能アップ、デザイン変更、コストアップ等で商品および価格は予告無く変更されます。あらかじめご了承下さい。

クレームについては、材料および加工に欠陥があると認められた商品に対してのみ、お買い上げ後1ヶ月以内を限度として、修理又は交換させて頂きます。但し、正しい取り付けや、使用方法など守られていない場合は、この限りではありません。修理又は交換等にかかる一切の費用は対象となりません。

この製品を取り付け使用し、当製品以外の部品に不具合が発生しても当製品以外の部品の保証は、どのような事柄でも一切負いかねます。

この取扱説明書は、本商品を破棄されるまで保管下さいます様お願い致します。

当製品を使用する場合、下記の当社製品が必要です。

- 取り付けネジサイズ10mmのミラー（各1個入り）
- オーバルスライドタイプミラー（06 01 110）
- NC31タイプミラー（06 01 111）
- 角スライドタイプミラー（06 01 112）
- MINIミラー（右専用）（06 01 113）

STDスロットルハウジング（ブレーキレバー一体式）を取り外す必要がありますので、取り付けキャブレターに対応した当社製ハイスロットルセット若しくはホンダ純正部品が必要です。

当社PD22、PE24、VM26、PE28キャブレターキット使用の場合

ハイスロットルセット（ケーブル長810mm）（09 02 0221、09 02 0230/0231）

ハイスロットルセット（ケーブル長700mm）（09 02 0222、09 02 0232/0233）

STDキャブレター及び当社PC18、PC20、PD22、PE24キャブレターキットの場合

（PD22、PE24の場合は、ハイスロットルの使用も可能です。）

ホンダ純正部品

スロットルハウジング（1個）（53168 166 000）

スロットルハウジング（1個）（53167 GE4 000）

パンスクリュー 5×22（2個）（93500 05022 0G）

フレーム番号Z50J 130017～1510400の車両の場合、純正スロットルケーブルの使用は不可です。

STDキャブレターの場合、ケーブルCOMP、スロットル（17910 165 640）が必要です。

フレームNO.Z50J-1300017～1510400の車両に当製品を取り付ける場合、別途下記部品が必要です。

遠心クラッチ車

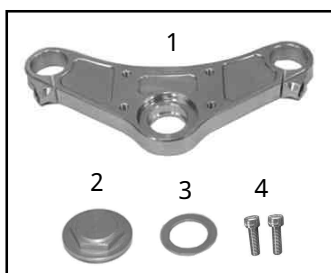
コンビネーションスイッチASSY（02 01 015）

マニュアルクラッチ車

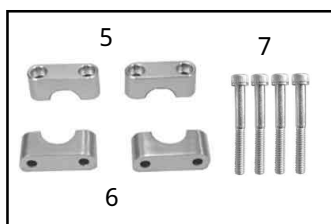
クラッチレバー&コンビネーションスイッチASSY（02 01 016）

～ 商 品 内 容 ～

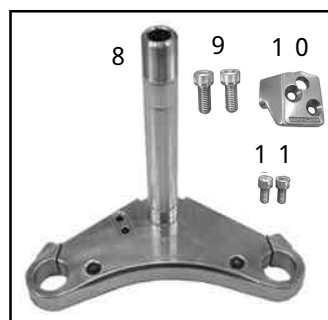
06 02 1013



06 02 1005



06 02 1019



12



13



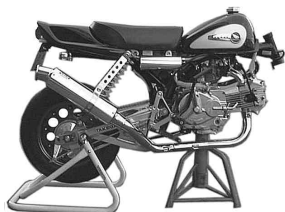
番号	部 品 名	個数	リペア品番	入数
1	トップブリッジ	1		
2	ステアリングステムナット	1	54303-165-T00	1
3	ステムナットワッシャ	1	90503-165-T00	1
4	ソケットキャップスクリュー 6×20	2	00-00-0043	10
5	ハンドルアッパーホルダー	2	54411-165-T00	1
6	ハンドルローホルダー	2	54412-165-T00	1
7	ソケットキャップスクリュー 6×50	4	00-00-0044	3
8	ステアリングステムCOMP.	1		
9	ソケットキャップスクリュー 8×25	2	00-00-0075	10
10	ステアリングロックブラケット	1	53601 GEF T00	1
11	ソケットキャップスクリュー 6×12	2	00-00-0116	6
12	6角棒レンチ 5mm	1		
13	6角棒レンチ 6mm	1		

リペアパーツは必ずリペア品番にてご発注下さい。品番発注でない場合、受注出来ない場合もあります。予めご了承下さい。

尚、単品出荷出来ない部品もありますので、その場合はセット品番にてご注文下さいませお願い致します。

～取り付け要領～

1. リアメンテナンススタンドとエンジン下部に
適当な台を置き車両を安定させた状態で
作業を行います。



2. ステアリングステムからハンドルロックを
取り外し、ステアリングロックブラケッ
トに取り付けます。

△注意：必ず規定トルクを守る事。
 $T = 9 \text{ N} \cdot \text{m} (0.9 \text{ kgf} \cdot \text{m})$



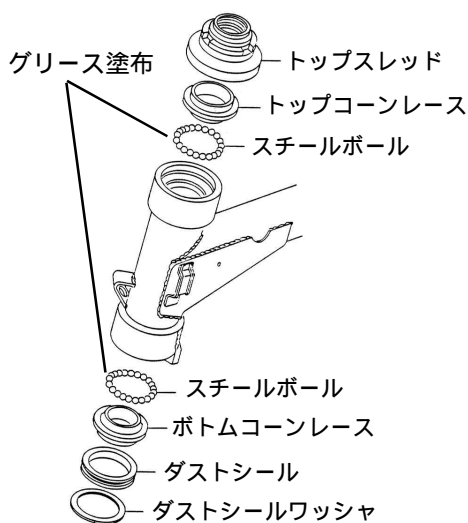
3. ステアリングロックブラケットをソ
ケットキャップスクリューでステアリン
グステムCOMP.に取り付けます。

△注意：必ず規定トルクを守る事。
 $T = 12 \text{ N} \cdot \text{m} (1.2 \text{ kgf} \cdot \text{m})$



4. ステアリングステムのボトムコーンレース
をポンチドライバーやタガネ等で取り外し、
ダストシール、ダストシールワッシャを取
り外します。ステアリングステムCOMP
にダストシールワッシャ、ダストシール、
ボトムコーンレースをそれぞれ取り付けま
す。

5. トップ/ボトムコーンレースにグリースを十
分塗布し、スチールボールを取り付けます。
スチールボールは取り付け前に洗浄し、ゴミ
等を付けないようにして下さい。



6. ステアリングステムをステアリングヘッド
に取り付けトップコーンレース、トップス
レッドを取り付け、トップスレッドを手で一
杯に締め付けます。
ステムを左右に4～5回作動させスチール
ボールをなじませた後、トップスレッドを指
定トルクで締め付けます。

△注意：必ず規定トルクを守る事。
 $T = 2 \text{ N} \cdot \text{m} (0.2 \text{ kgf} \cdot \text{m})$

ステアリングステムは、ガタが無くスムーズ
に動く事を確認して下さい。



7. フロントメンテナンススタンドを使用し、エン
ジン下部の台を取り除きます。
トップブリッジを取り付け、ワッシャを
入れてステムナットを仮締めします。
8. ステムナットを指定トルクで締め付けます。

△注意：必ず規定トルクを守る事。
 $T = 59 \text{ N} \cdot \text{m} (6.0 \text{ kgf} \cdot \text{m})$



9. 27フロントフォークを取り付け、トップ
ブリッジ、ステアリングステム割り締めボ
ルトを規定トルクで締め付けます。

△注意：必ず規定トルクを守る事。
トップ： $15 \text{ N} \cdot \text{m} (1.5 \text{ kgf} \cdot \text{m})$
ステム： $26 \text{ N} \cdot \text{m} (2.6 \text{ kgf} \cdot \text{m})$



10. 以降の作業はディスクハブキットの説明
書を確認し、作業を行って下さい。

株式会社 **SPECIAL PARTS 武川**

〒584-0069 大阪府富田林市錦織東三丁目5番16号
TEL 0721-25-1357
FAX 0721-24-5059
お問い合わせ専用ダイヤル 0721-25-8857
URL <http://www.takegawa.co.jp>