



ZOOMER バーハンドルフルキット 取扱説明書

商品番号 : 06 - 02 - 0205

適応車種 : ZOOMER

フレーム番号: AF58 1000001 ~ 1699999

- ・この度は、弊社製品をお買い上げ頂きまして有り難うございます。使用の際には下記事項を遵守頂きますようお願い致します。
 - ・取り付け前には、必ずキット内容をお確かめ下さい。万一お気付きの点がございましたら、お買い上げ頂いた販売店にご相談下さい。
- イラスト、写真などの記載内容が本パーツと異なる場合がありますので、予めご了承下さい。

ご使用前に必ずお読み下さい

取扱説明書に書かれている指示を無視した使用により事故や損害が発生した場合、弊社は賠償の責を一切負いかねます。
当製品を取り付け使用し、当製品以外の部品に不具合が発生しても当製品以外の部品の保証は、どのような事柄でも一切負いかねます。
当製品を加工等された場合は、保証の対象にはなりません。
当製品は、上記適応車種、フレーム番号の車両専用用品です。他の車両には取り付け出来ませんのでご注意下さい。
当製品はあくまでカスタムの素材としてご使用下さい。
補修部品につきましては商品番号にてお申し込み下さい。尚、不明な点がございましたらお買い求め販売店にお問い合わせ下さい。

バーハンドルキットについて

当製品はLEDスピードメーターと、ステアリングハンドルパイプのミドルアップハンドル（クロームメッキ）を含んだキットです。
当製品のみで、バーハンドル化が可能となっております。
付属品以外のハンドルの使用は自己責任で行って下さい（取り付け出来ない場合があります）。

注意 この表示を無視した取り扱いをすると、人が傷害を負う可能性が想定される内容及び物的損害が想定される内容を示しています。

- ・スピードメーター変換後は運転者に注意を促す速度警告灯の機能が無くなりますので、ご注意下さい。一般公道では、法定速度を守り遵法運転を心掛けて下さい。（法定速度を超える速度で走行した場合、運転者は道路交通法、速度超過違反で罰せられます。）
- ・作業等を行う際は、必ず冷間時（エンジンおよびマフラーが冷えている時）に行ってください。（火傷の原因となります。）
- ・作業を行う際は、その作業に適した工具を用意して行って下さい。（部品の破損、ケガの原因となります。）
- ・規定トルクは、必ずトルクレンチを使用し、確実に作業を行ってください。（ボルトおよびナットの破損、脱落の原因となります。）
- ・製品およびフレームには、エッジや突起がある場合があります。作業時は、手を保護して作業を行ってください。（ケガの原因となります。）
- ・走行前は、必ず各部を点検し、ネジ部等の緩みが無いかを確認し緩みがあれば規定トルクで確実に増し締めを行ってください。（部品の脱落の原因となります。）

警告 この表示を無視した取り扱いをすると、人が死亡したり重傷を負う可能性が想定される内容を示しています。

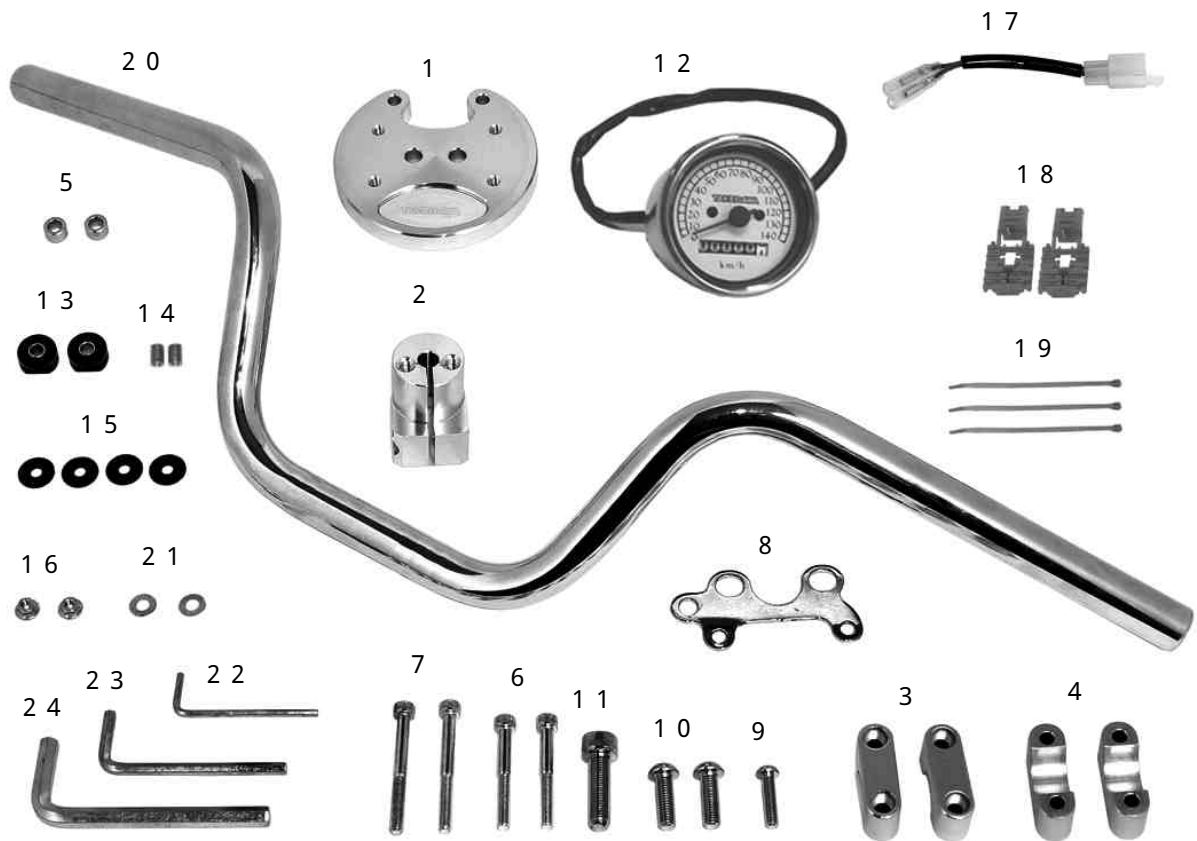
- ・技術・知識等が無い方は、作業を行わないで下さい。（部品破損等の原因により、転倒・事故につながる恐れがあります。）
- ・走行中、異常が発生した場合は、直ちに車両を安全な場所に停止させ、走行を中止して下さい。（事故につながる恐れがあります。）
- ・作業を行う際は、水平な場所で車両を安定させ安全に作業を行ってください。（作業中に車両が倒れてケガをする恐れがあります。）
- ・点検、整備は、取扱説明書又は、サービスマニュアル等の点検方法、要領を守り、正しく行って下さい。（不適当な点検整備は、事故につながる恐れがあります。）
- ・点検、整備等を行った際、損傷部品が見つければ、その部品を再使用する事は避け損傷部品の交換を行ってください。（事故につながる恐れがあります。）
- ・製品梱包のビニール袋は、幼児の手の届かない所に保管するか、廃棄処分して下さい。（幼児がかぶったりすると、窒息の恐れがあります。）

性能アップ、デザイン変更、コストアップ等で製品および価格は予告無く変更されます。予めご了承下さい。
クレームについては、材料および加工に欠陥があると認められた製品に対してのみ、お買い上げ後1ヶ月以内を限度として、修理又は交換させて頂きます。但し、正しい取り付けや、使用方法など守られていない場合は、この限りではありません。修理又は交換等にかかる一切の費用は対象となりません。

なお、レース等でご使用の場合はいかなる場合もクレームは一切お受け致しません。予めご了承下さい。

この取扱説明書は、当製品を破棄されるまで保管下さいます様お願い致します。

~ 商 品 内 容 ~



番号	部 品 名	数量	リペア品番	入数
1	ハンドルポスト1	1	5 3 1 1 1 G B L T 0 0	1
2	ハンドルポスト2	1	5 3 1 1 2 G B L T 0 0 B C	1
3	ハンドルアッパーホルダー	2	5 4 4 1 1 1 6 5 T 0 0	1
4	ハンドルローワーホルダー	2	5 4 4 1 2 1 6 5 T 0 0	1
5	カラー	2	3 5 1 0 7 1 6 5 T 0 0	1
6	ソケットキャップスクリュー 6 X 5 0	2	0 0 0 0 0 7 2 7	5
7	ソケットキャップスクリュー 6 X 6 0	2	0 0 0 0 0 7 2 8	5
8	スピードメータステー	1	3 7 2 0 1 G B L T 0 0	1
9	ボタンヘッドキャップスクリュー 6 X 2 0	1	0 0 0 0 0 0 8 4	5
10	ボタンヘッドキャップスクリュー 8 X 2 5	2	0 0 0 0 0 1 3 9	5
11	ソケットキャップスクリュー 1 0 X 3 5	1	0 0 0 0 0 8 1 9	2
12	メーターASSY. (LEDスピードメーター)	1	0 9 0 1 0 0 5 1	1 SET
13	クッションラバー	2	0 0 0 5 0 0 1 9	4
14	メーターマウントカラ	2		4
15	ブレンワッシャ(黒)	4	0 0 0 0 0 2 7 3	10
16	六角フランジナット 5mm	2	0 0 0 0 0 2 2 6	10
17	サブコード	1	3 7 2 1 2 G E Z T 0 0	1
18	エレクトロタップ	2	0 0 0 5 0 0 1 5	5
19	タイラップ100mm	3	0 0 0 0 0 2 2 8	10
20	ミドルアップハンドル(クロムメッキ)	1	0 6 0 1 2 5 0 6	1
21	ブレンワッシャ 6mm	2	0 0 0 0 0 0 8 6	10
22	六角棒レンチ 4mm	1		
23	六角棒レンチ 5mm	1		
24	六角棒レンチ 8mm	1		

リペアパーツは必ずリペア品番にてご発注下さい。品番発注でない場合、受注出来ない場合もあります。予めご了承下さい。
尚、単品出荷出来ない部品もありますので、その場合はセット品番にてご注文下さいませお願い致します。

～取 り 付 け 要 領～

1. キット内容を確認します。
2. 作業に適した工具を用います。
3. センタースタンドを使用して車体を確実に支えます。
4. ホンダ純正サービスマニュアルを参照して以下の部品を取り外します。

- ・ R ハンドルスイッチ
- ・ スロットルグリップ
- ・ L ハンドルスイッチ
- ・ L ハンドルグリップ
- ・ ハンドル
- ・ スピードメーターケーブル
- ・ スピードメーター

取り外しの際、ワイヤー類はハンドルのケーブルガイドから取り外して下さい。

スピードメーターの電極カブラ、コードの取り外しはスピードメーター取り付けの際に取り外して下さい。

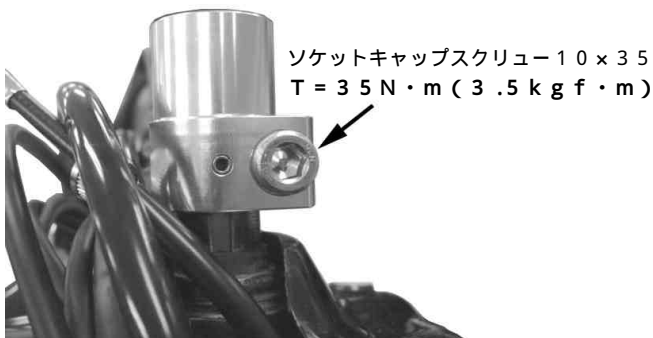
5. キット内容のハンドルポスト2の向きに注意して取り付けます。突起がある方をステムシャフトの溝がある位置に取り付けて下さい。



6. ハンドルポスト2をステムシャフトに取り付けたらソケットキャップスクリュー10 X 3 5を取り付け、指定トルクで締め付けます。

注意：規定トルクを必ず守って下さい。

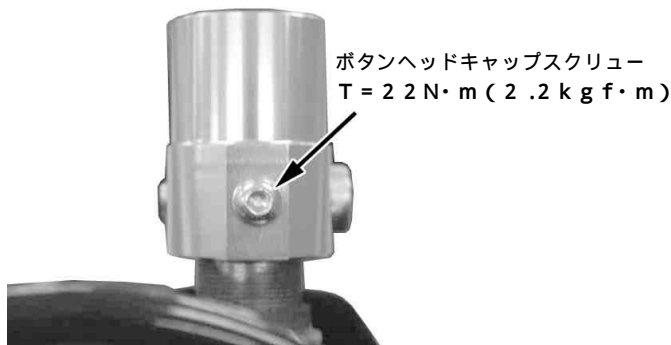
$$T = 35 \text{ N} \cdot \text{m} (3.5 \text{ kg f} \cdot \text{m})$$



7. ハンドルポスト2を取り付けたら、下の写真を参考にボタンヘッドキャップスクリュー6 X 2 0を取り付けます。

注意：規定トルクを必ず守って下さい。

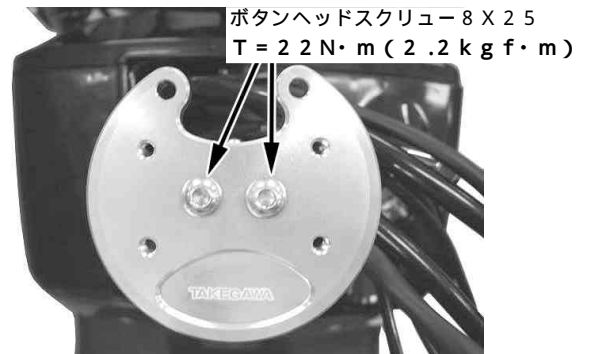
$$T = 22 \text{ N} \cdot \text{m} (2.2 \text{ kg f} \cdot \text{m})$$



8. ハンドルポスト1を、ボタンヘッドスクリュー8 X 2 5を使用して取り付け、指定トルクで締め付けます。

注意：規定トルクを必ず守って下さい。

$$T = 22 \text{ N} \cdot \text{m} (2.2 \text{ kg f} \cdot \text{m})$$



9. 付属のハンドルパイプを仮付けて、ハンドルの取り付け角度、R ハンドルスイッチ、L ハンドルスイッチの取り付け位置を決定します。L ハンドルスイッチ、R ハンドルスイッチのクランプ部には位置決め用の突起があります。取り付ける際には、その突起を削り取るかハンドルパイプ部に穴を開けて下さい。

L ハンドルスイッチ、R ハンドルスイッチの取り付け位置の決定は慎重に行ってください。

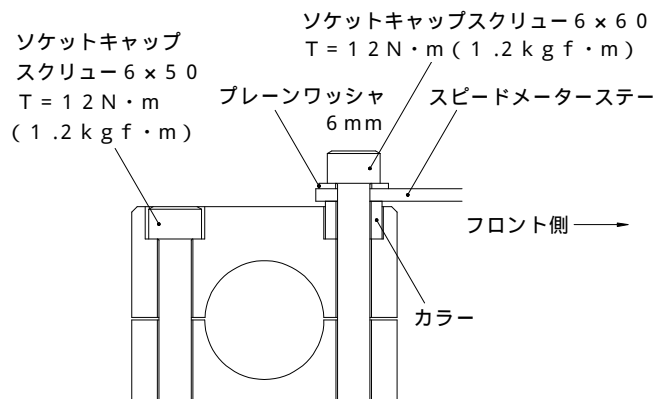
10. ステアリングハンドルパイプの取り付け角度を決め取り付けます。この時、ハンドルアッパーホルダーフロント側のザグリ部にキット内のカラーを入れ、スピードメーターステーを同時に取り付けます。(図参照)

取り付け出来たらソケットキャップスクリューを指定トルクで締め付けます。

注意：規定トルクを必ず守って下さい。

$$T = 12 \text{ N} \cdot \text{m} (1.2 \text{ kg f} \cdot \text{m})$$

ハンドルホルダーは前後の隙間が同じになる様に締め付けて下さい。



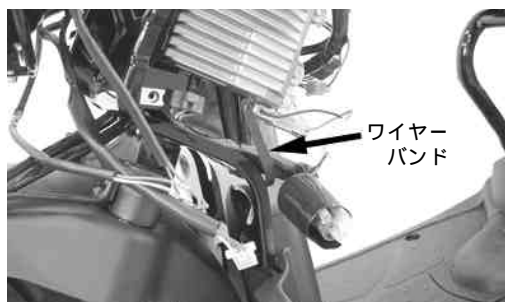
11. 取り付け要領4. で取り外したL ハンドルスイッチ、スロットルグリップ、R ハンドルスイッチ、L ハンドルグリップ等を取り付けます。

スピードメーターの取り付け

1. フロントインナーカバーを固定してあるスクリュー4本を緩め、爪2箇所をフロントカバーから外し、フロントインナーカバーを取り外します。



2. ウィンカー及びヘッドライトのコードを固定してあるフロントカバー付属のワイヤバンドを外し、ウィンカーコネクタとヘッドライトカブラの接続を外します。



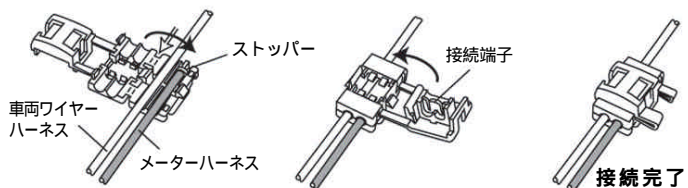
3. ヘッドライトブラケット固定ボルト3本と、フロントカバー固定スクリュー2本を外し、ヘッドライトブラケット及びフロントカバーを取り外します。



4. 純正スピードメーターの3Pカブラ、ギボシを外します。
 5. キット付属の3Pメーターサブコードを使用し、LEDスピードメーターに交換します。
 LEDスピードメーターの黒色をメーターサブコード内、茶色に接続します。
 LEDスピードメーターの緑色をメーターサブコード内、緑色に接続します。

LEDスピードメーター	3Pメーターサブコード
黒	茶
緑	緑

エレクトロタップの接続方法

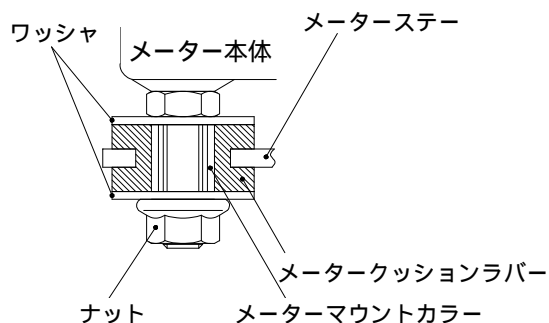


接続しようとするコードをそれぞれエレクトロタップの溝に合わせ、位置決めをし(メーター側の配線をしっかりとストッパーに当てて下さい。)

部分から折り返して下さい。これでコードが仮止めされます。

次に接続端子がついている方を折り返して下さい。プライヤーなどで完全にロックするまでしっかりと押さえて下さい。

6. スピードメーターをスピードメーターステーに固定します。取り付けはラバースタンプで取り付けますので、図を参考に付けて下さい。

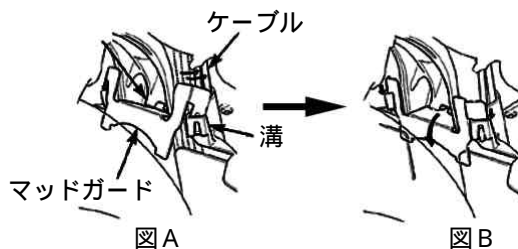


スピードメーターケーブルに、メーターを取り付ける前に、メーターケーブルの取り付け位置を変更します。
 写真を参考にし、ガイド、ブレーキケーブルの外側にスピードメーターケーブルを通します。
 フロントブレーキパネルからメーターケーブルを取り外す際はサービスマニュアルを参照し、行って下さい。

スピードメーターケーブル



7. エンジンを始動し、メーターの照明が点灯するか確認して下さい。始動は風通しの良い場所で行って下さい。正常に作動しない場合は接続不良等が考えられますので、再度確認して下さい。
 8. 外装品を取り外した手順の逆手順で取り付けて下さい。なお、マッドガードは下記手順にて取り付けて下さい。(図A、B参照)
 A. ケーブル2本を車体後方へずらしながら、マッドガードの両端の爪部をフロアパネルの溝にはめ込み、中央部をフレームのボスの下にセットして下さい。
 B. マッドガードの両端爪部の凸部分が、フロアパネルの溝部にきちんとはまり込む様に取り付けて下さい。



〒584-0069 大阪府富田林市錦織東三丁目5番16号
 TEL 0721-25-1357 FAX 0721-24-5059
 株式会社 SPECIAL PARTS 武川 お問い合わせ専用ダイヤル 0721 25 8857
 URL <http://www.takegawa.co.jp>