



アルミスイングアーム (16cmロングタイプ)

取扱説明書

商品番号：06-03-0105

適応車種及びフレーム番号

Monkey・Gorilla(6V)	:Z50J	1300017~1805927
Monkey・Gorilla(12V)	:Z50J	2000001~
	:AB27	1000001~
Monkey(FI)	:AB27	1900001~

- ・この度は、TAKEGAWA 商品をお買い上げ頂きまして有り難うございます。使用の際には下記事項を遵守頂きますようお願い致します。
 - ・取り付け前には、必ずキット内容をお確かめ下さい。万一お気付きの点がございましたら、お買い上げ頂いた販売店にご相談下さい。
- イラスト、写真などの記載内容が本パーツと異なる場合がありますので、予めご了承下さい。

ご使用前に必ずお読み下さい

取扱説明書に書かれている指示を無視した使用により、事故や損害が発生した場合、当社は賠償の責を一切負いかねます。
この製品を取り付け使用し、当製品以外の部品に不具合が発生しても当製品以外の部品の保証は、どのような事柄でも一切負いかねます。
商品を加工等された場合や取り付けされた場合は、保証の対象にはなりません。

他社製品との組み合わせのお問い合わせはご遠慮下さい。

当製品は、上記適応車種、フレーム番号の車両専用品です。他の車両には取り付け出来ませんのでご注意ください。

取り付けの際には、工具等を準備し、取り付け要領に従って十分注意して作業を行って下さい。尚、この取扱説明書やホンダ純正サービスマニュアルは基本的な技術や知識を持った方を対象としております。取り付け等経験の無い方、工具等の準備が不十分な方は、技術的信用のある専門店へご依頼されることをお勧め致します。

補修部品に付きましてはリペア品番にてお申し込み下さい。尚、不明な点がございましたらお問い合わせ下さい。

ご使用の際は、この取扱説明書をよくお読みになってご理解の上でご使用頂きますようお願い致します。

この商品は既に前後10インチホイール化している、もしくはこれから10インチホイールに変更することを前提としています。

10インチへの変更に伴いフロントフォーク、フェンダー等を変更する必要があります。

スイングアーム(パイプ)がノーマルと比較し太くなっているため、ドライブプロケットは15T(02 04 041)もしくは、16T(02 04 051)を使用する事をお勧めします。

～特徴～

このスイングアームは、長年に渡るモンキー、ゴリラの商品開発のノウハウを駆使し設計、製造しています。

ホイールベースの延長により直進安定性が向上します。

チェーンとスイングアームの接触を避ける為の専用チェーンスライダが付属しています。

ピボット部分は専用設計の押し出し型材、アームには剛性に優れる六角断面パイプ、ガゼット部分に日字断面パイプ、アクスルホルダーにはサスマウント部分を一体成形にすることにより剛性を高め、中を肉抜きすることによりバネ下荷重軽減を行っています。

メンテナンス性に優れた専用設計のチェーンアジャスターを採用。またチェーンアジャスターには硬質アルマイト処理が施されています。

専用のアクスルシャフトを使用することで、アクスルシャフトの回り止め補助をしなくてもトルクをかけることが出来、メンテナンス性に優れています。

スイングアームはバフ研磨されており美しい輝きを放ち、装着する事によりカスタム感を高めます。

ショックアブソーバーは330mmのものを使用して下さい。

リンク数の多いチェーンが別途必要になります。

10インチホイール専用です。

注意 この表示を無視した取り扱いをすると人が傷害を負う可能性が想定される内容および物的傷害の発生が想定される内容を示しています。

- ・一般公道では、法定速度を守り違法運転を心掛けて下さい。
(法定速度を越える速度で走行した場合、運転者は道路交通法、速度超過違反で罰せられます。)
- ・規定トルクは、必ずトルクレンチを使用し、確実に作業を行って下さい。(ボルトおよびナットの破損、脱落の原因となります。)
- ・作業を行う際は、必ず冷間時(エンジンおよびマフラーが冷えている時)に行ってください。(火傷の原因となります。)
- ・作業を行う際は、その作業に適した工具を用意して行って下さい。(部品の破損、ケガの原因となります。)
- ・製品およびフレームには、エッジや突起がある場合があります。作業時は、手を保護して作業を行ってください。(ケガの原因となります。)
- ・走行前は、必ず各部を点検し、ネジ部等の緩みが無いかを確認し緩みが有れば規定トルクで確実に増し締めを行ってください。
(部品の脱落の原因となります。)

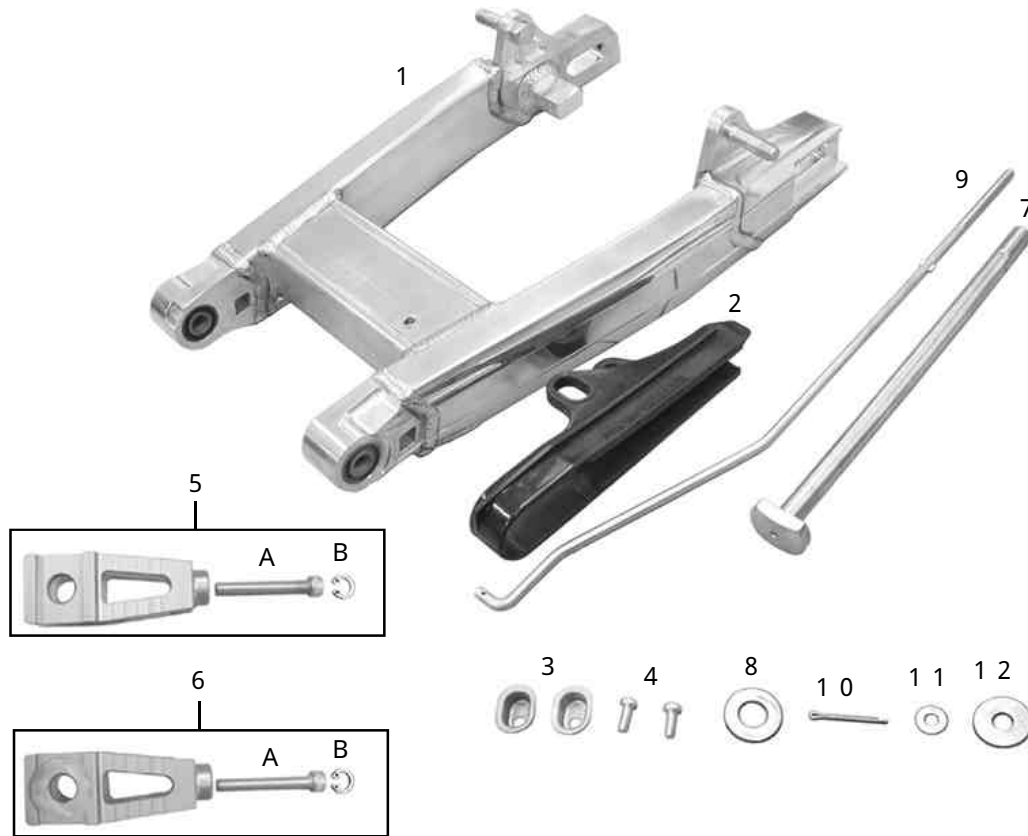
警告 この表示を無視した取り扱いをすると人が死亡、重傷を負う可能性が想定される内容を示しています。

- ・作業を行う際は、水平な場所で車両を安定させ安全に作業を行って下さい。(作業中に車両が倒れてケガをする恐れがあります。)
- ・走行中、異常が発生した場合は、直ちに車両を安全な場所に停止させ、走行を中止して下さい。(事故につながる恐れがあります。)
- ・点検、整備は、取扱説明書又は、サービスマニュアル等の点検方法、要領を守り、正しく行って下さい。
(不適当な点検整備は、事故につながる恐れがあります。)
- ・点検、整備等を行った際、損傷部品が見つければ、その部品を再使用する事は避け損傷部品の交換を行って下さい。
(そのまま使用すると事故につながる恐れがあります。)
- ・製品梱包のビニール袋は、幼児の手の届かない所に保管するか、廃棄処分して下さい。(幼児がかぶったりすると、窒息の恐れがあります。)
- ・ブレーキドラム及びブレーキシューに油脂類を付着しないで下さい。付着した場合は、ブレーキシューは交換し、ブレーキドラム内は脱脂して下さい。(事故につながる恐れがあります。)

性能アップ、デザイン変更、コストアップ等で商品および価格は予告無く変更されます。あらかじめご了承ください。
 クレームについては、材料および加工に欠陥があると認められた商品に対してのみ、お買い上げ後1ヶ月以内を限度として、修理又は交換させて頂きます。但し、正しい取り付けや、使用方法など守られていない場合は、この限りではありません。修理又は交換等にかかる一切の費用は対象となりません。

この取扱説明書は、本商品を破棄されるまで保管下さいませお願い致します。

～ 商 品 内 容 ～



番号	部品名	個数	リペア品番	入数
1	スイングアームASSY.	1		
2	チェーンスライダー	1		1
3	チェーンスライダーワッシャ	2	00-06-0037	2
4	パンスクリュー 5X12	2		2
5	R.チェーンアジャスターCOMP.	1	44300-HXS-T00	1
6	L.チェーンアジャスターCOMP.	1	44303-HXS-T00	1
7	アクスルシャフト	1	43001-HXS-T00	1
8	ワッシャ 13X24X2.5	1	00-00-0167	2
9	ブレーキロッド	1	43451-HXS-T00	1
10	ワリピン 1.6X25	1	00-00-0053	10
11	プレーンワッシャ 6mm	1	00-00-0086	10
12	プレーンワッシャ 10mm	1	00-00-0148	5
A	ソケットキャップスクリュー 6X45	2	00-00-0333	2
B	Cリング	2	00-00-0334	2

リペアパーツは必ずリペア品番にてご発注下さい。品番発注でない場合、受注出来ない場合もあります。あらかじめご了承ください。

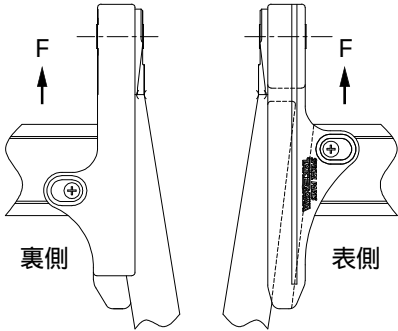
尚、単品出荷出来ない部品もありますので、その場合はセット品番にてご注文下さいませお願い致します。

～ 取 り 付 け 要 領 ～

セット内容をご確認下さい。
作業に適した工具を用意し、車両を確実に支えて安定させます。

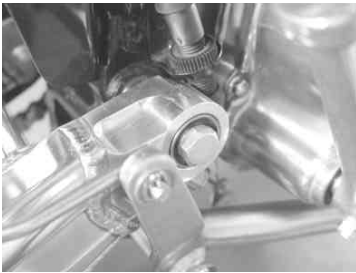
△警告：水平な場所で車両を確実に支えて安定させる事。

リアブレーキアジャストナットを取り外し、ブレーキロッドを外します。
リアアクスルナットを外し、アクスルシャフトを抜き取ります。
ドリブンスプロケットからチェーンを外し、リアホイールを取り外します。
ショックアブソーバーを取り外します。
リアフォークのピボットナットを外し、ピボットシャフトを抜き取り、リアフォークを取り外します。
ドライブチェーンのクリップを外し、ドライブチェーンを取り外します。
ノーマルのリアフェンダーを取り外します。
スイングアームCOMP. にチェーンスライダーをチェーンスライダーワッシャ、パンスクリューで取り付けます。



チェーンスライダーワッシャには方向性があります。逆に取り付けるとチェーンラインがずれます(約6mm)ので図を確認し確実に取り付けして下さい。

スイングアームCOMP. をフレームに合わせ、STD.ピボットシャフトを通し、STD.ピボットナットを取り付け仮締めします。



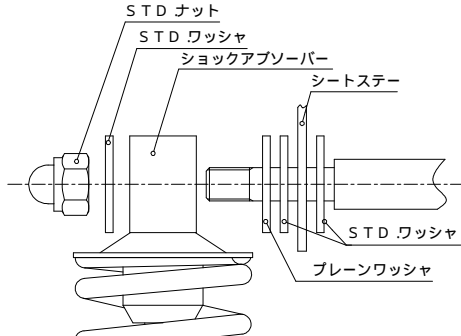
ショックアブソーバー(330mm)を正立に取り付け、規定トルクで締め付けます。

△注意：規定トルクは必ず守る事。

$T = 29 \text{ N} \cdot \text{m} (3.0 \text{ kgf} \cdot \text{m})$



左側取り付け時は、STD.ワッシャ、シートステー、STD.ワッシャ、ブレーンワッシャ、ショックアブソーバー、STD.ワッシャ、STD.ナットの順で取り付けます。



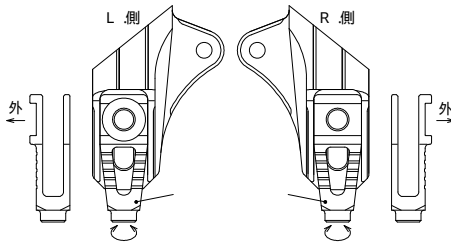
ピボットナットを規定トルクで締め付けます。

△注意：規定トルクは必ず守る事。

$T = 44 \text{ N} \cdot \text{m} (4.5 \text{ kgf} \cdot \text{m})$

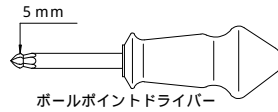


スイングアームCOMP. に R.チェーンアジャスターCOMP. L.チェーンアジャスターCOMP. を取り付けます。



チェーンスライダーCOMP. L. 組み付け図

取り付け時は六角ボールポイントドライバーを使用して頂くと整備性が向上します。



ボールポイントドライバー

アクスルシャフトに薄くグリスを塗付し、スイングアームのパネルストッパーにSTD.ブレーキパネルの溝を合わせリアホイールを取り付け、右側からアクスルシャフトを通し、図を参考にチェーンアジャスターの溝にアクスルシャフトの頭をはめ込みワッシャ、STD.ナットで仮締めします。

**△警告：ドラム内面やライニング表面に油脂類を付着させない事。
付着した場合は、ブレーキドラムは脱脂し、ブレーキシューは交換する事。**



リンク数の多いチェーンを取り付けて、スプロケットに合わせチェーンをチェーンカッターでカットして取り付けます。

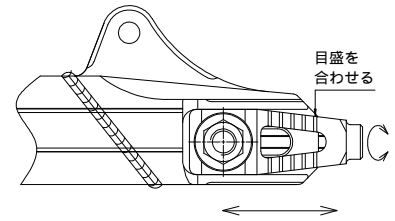
△注意：ドライブチェーンのクリップ止め方向を守る事。

合い口をチェーンの進行方向の反対



チェーンクリップ
チェーンの進行方向

チェーンの張りを調整します。両スプロケットの中間位置でチェーンの張りを振幅が10~20mm程度になる様、チェーンアジャスターで調整します。



△注意：左右のチェーンアジャスターの合わせマークを同じ目盛位置にする事。

リアアクスルナットを規定トルクまで締め付けます。

△注意：規定トルクは必ず守る事。

$T = 47 \text{ N} \cdot \text{m} (4.8 \text{ kgf} \cdot \text{m})$

ブレーキロッドをSTD.ブレーキペダルにワリピン、ブレーンワッシャ6mmで取り付け、ワリピンの足を左右に曲げてロッドに巻きつけるようにします。
ブレーキアームにSTD.のスプリング、ジョイント、アジャストナットを取り付け、アジャストナットを左右に回してリアブレーキペダルの遊びを調整します。
遊び：10~20mm



各部の締め付けトルク、及び調整範囲をもう一度確認し、付着した汚れを拭き取ります。

株式会社 **SPECIAL PARTS 武川**

〒584-0069 大阪府富田林市錦織東三丁目5番16号
TEL 0721 25 1357 FAX 0721-24-5059
お問い合わせ専用ダイヤル 0721 25 8857
URL <http://www.takegawa.co.jp>