



アルミスイングアーム(スタンダードタイプ 16cmロング)取扱説明書

商品番号 : 06 - 03 - 032
 : 06 - 03 - 064 (スタビ付TYPE -)
 : 06 - 03 - 074 (スタビ付TYPE -)
適応車種 : モンキー / BAJA、ゴリラ
フレーム番号 : Z50J - 1300017 ~
 : AB27 - 1000001 ~

- ・この度は、TAKEGAWA 製品をお買い上げ頂きまして有り難うございます。使用の際には下記事項を遵守頂きますようお願い致します。
- ・取り付け前には、必ずキット内容をお確かめ下さい。万一お気付きの点がございましたら、お買い上げ頂いた販売店にご相談下さい。
- ・ご使用の際は、この取扱説明書をよくお読みになってご理解の上ご使用して戴きます様お願い致します。

ご使用前に必ずお読み下さい

取扱説明書に書かれている指示を無視した使用により事故や損害が発生した場合、当社は賠償の責を一切負いかねます。
この製品を取り付け使用し、当社製品以外の部品に不具合が発生しても当社製品以外の部品の保証は、どのような事柄でも一切負いかねます。
商品を加工等された場合は、保証の対象にはなりません。
他社製品との組み合わせのお問い合わせはご遠慮下さい。
この製品は、上記適応車種、フレーム番号の車両専用用品です。他の車両には取り付け出来ませんのでご注意ください。
この製品を取り付け使用する場合、リヤショックアブソーバーを交換する必要があります。330mmのリヤショックアブソーバーを使用して下さい。
リンク数の多いドライブチェーンが必要になります。
チェーンケースは取り付け出来ません。
ノーマルフェンダーの使用は出来ません。

～ 特 徴 ～

- ・このスイングアームは、長年に渡るモンキー、ゴリラの商品開発のノウハウを駆使し、設計、製造しております。バネ下重量の軽減、ホイールベースの延長により直進安定性が向上します。
- ・チェーンとスイングアームの接触を避ける為のチェーンスライダを装着しております。

⚠ 注意 下記内容を無視した取扱をすると、人が傷害を負う可能性が想定される内容及び物の損害が想定される内容を示しています。

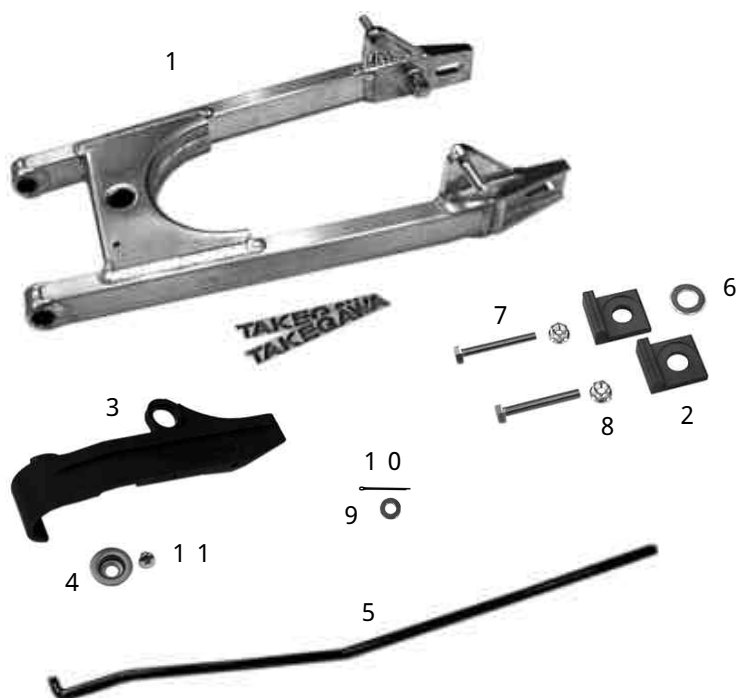
- ・規定トルクは、必ずトルクレンチを使用し、確実に作業を行って下さい。(ボルトおよびナットの破損、脱落の原因となります。)
- ・作業は冷間時(エンジン及びマフラーが冷えている時)に行ってください。(35以下)(火傷の原因となります。)
- ・製品や車両には、エッジ等がある場合があります。作業時は、ケガをしない様、手を保護して注意して行って下さい。(ケガの原因となります。)
- ・走行前は、各部を点検し、ネジ部等の緩みが無いかを確認し緩みがあれば規定トルクで確実に増し締めを行って下さい。(部品の脱落の原因となります。)
- ・点検整備は、定期的に行ってください。(部品等が損傷している場合があります。)

⚠ 警告 下記内容を無視した取扱をすると、人が死亡したり重傷を負う可能性が想定される内容を示しています。

- ・作業は、水平な場所で車両を確実に支えて安定させて下さい。(作業中に車両が倒れてケガをする恐れがあります。)
- ・走行中に異常が発生した場合は、直ちに車両を安全な場所に停止し、走行を中止して下さい。(そのまま走行されると、事故につながる恐れがあります。)
- ・製品包装のビニール袋は、幼児の手の届かない所に保管するか、廃棄処分して下さい。(幼児がかぶったりすると、窒息の恐れがあります。)
- ・点検整備を行った際、損傷部品が見つければ、その部品を再使用する事は避け、損傷部品の交換を行ってください。(そのまま使用すると、事故につながる恐れがあります。)
- ・点検・整備は、取扱説明書又は、サービスマニュアル等の点検方法、要領を守り正しく行って下さい。(不適当な点検整備は、事故につながる恐れがあります。)
- ・ブレーキドラム及びブレーキシューに油脂類を付着しないで下さい。付着した場合は、ブレーキシューは交換し、ブレーキドラム内は脱脂して下さい。(事故につながる恐れがあります。)

性能アップ、デザイン変更、コストアップ等で商品および価格は予告無く変更されます。あらかじめご了承下さい。
クレームについては、商品の材料および加工に欠陥があると認められた商品に対しては、商品お買い上げ後1ヶ月以内を限度として、修理又は交換させて頂きます。但し、正しい取り付け、使用方法など守られていない場合は、この限りではありません。修理又は交換等にかかる一切の費用は対象なりません。
補修部品に付きましては、商品番号及び図中の番号にてお申し込み下さい。尚、不明な点がございましたらお電話にてお問い合わせ下さい。
この取扱説明書は、本商品を破棄されるまで保管下さいます様お願い致します。

~ 商 品 内 容 ~

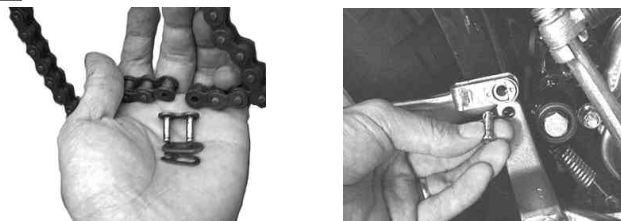


番号	部 品 名	個数
1	スイングアームCOMP.	1
2	チェーンアジャスター	2
3	チェーンライダー	1
4	チェーンライダーワッシャ	1
5	ブレーキロッド	1
6	プレーンワッシャ 12.5mm	1
7	六角ボルト M6×45	2
8	フランジナット M6	2
9	プレーンワッシャ 6mm	1
10	ワリピン 1.6×25	1
11	パンスクリュー	1

~ 取 り 付 け 要 領 ~

セット内容をご確認下さい。
作業に適した工具を用意し、車両を確実に支えて安定させます。

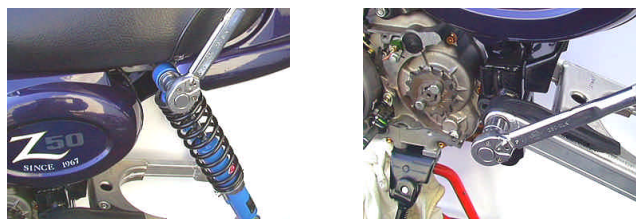
⚠ 警告 水平な場所で車両を確実に支えて安定させる事。



純正サービスマニュアルのリアホイール、リアサスペンション項目を参考にしリアフォークを取り外します。
ドライブチェーンのクリップを外し、ドライブチェーンを取り外します。
STDブレーキロッドを取り外します。
ノーマルのリアフェンダーを取り外します。



(1) スイングアームCOMP. をフレームに合わせ、STDのピボットシャフトを通しフレームに取り付けSTDナットで仮締めします。
330mmのショックアブソーバーを正立にSTDワッシャSTDナットを用いて取り付けます。



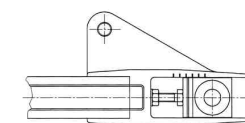
ショックアブソーバーを規定トルクまで締め付けます。

$T = 34 \text{ N} \cdot \text{m} (3.5 \text{ kgf} \cdot \text{m})$

ピボットナットを規定トルクまで締め付けます。

$T = 34 \text{ N} \cdot \text{m} (3.5 \text{ kgf} \cdot \text{m})$

⚠ 注意 規定トルクを必ず守る事。

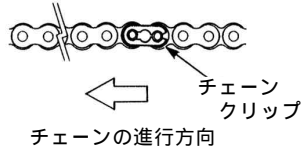


チェーンアジャスター取り付け方向図

STDリアアクスルシャフトに薄くグリースを塗布し、(2)チェーンアジャスターを両サイドに挟む様にしリアホイールを取り付け、プレーンワッシャ12.5mmを取り付けリアアクスルナットを仮締めします。

(スイングアームのパネルストッパーに、リアパネルの溝を合わせ、リアホイールを取り付けます。)

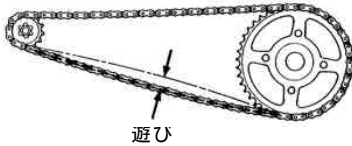
⚠ 警告 ブレーキドラム内面ライニング表面に油脂類を付着させない事。付着した場合は、ブレーキドラムは脱脂し、ブレーキシューは交換する事。



リンク数の多いチェーンを取り付けて、スプロケットに合わせ、チェーンカッターを用いて、ドライブチェーンをカットし、取り付けます。

⚠ 注意 ドライブチェーンのクリップ止め方向を守る事。

クリップの合口をチェーンの進行方向の反対に向けて取り付けること。クリップを逆に付けると突発的にマスターリンクが外れることがあります。



ドライブチェーンの張りを調整します。両スプロケットの中間位置でチェーンの張りを10～20mm程度になる様(7)六角ボルトを回して調整します。

⚠ 注意 左右のチェーンアジャスターの合わせマークを同じ目盛り位置にする事。



リヤアクスルナットを規定トルクまで締め付けます。
 $T = 39 \text{ N} \cdot \text{m} (4.0 \text{ kgf} \cdot \text{m})$

⚠ 注意 規定トルクを必ず守る事。



(8) フランジナットを締め付け(7)六角ボルトをロックします。
 $T = 12 \text{ N} \cdot \text{m} (1.2 \text{ kgf} \cdot \text{m})$

⚠ 注意 規定トルクを必ず守る事。



(5) ブレーキロッドをブレーキペダルに(9) プレーンワッシャ(10) ワリピンを用いて取り付け、割ピンの足を左右に曲げてロッドに巻き付けるようにし取り付けブレーキアームにスプリング、アジャスタナットを用いて取り付けます。

アジャスタナットを左右に回して、ブレーキペダルの遊びを調整します。

遊び: 10～20mm

各部の締め付けトルク、及び調整範囲をもう一度確認し、付着した汚れを拭き取ります。

SPECIAL PARTS TAKEGAWA

〒584-0069

大阪府富田林市錦織東三丁目5番16号

TEL 0721-25-1357

FAX 0721-24-5059

URL <http://www.takegawa.co.jp>