



# リアショックアブソーバー 取扱説明書

商品番号：06-04-0030

適応車種およびフレーム番号

XR50モタード : AD14 1000001~

XR100モタード : HD13 1000001~

Ape50/(FI)Type D : AC16 1000001~

Ape100/Type D : HC07 1000001~

- ・この度は、弊社商品をお買い上げ頂きまして有り難うございます。使用の際には下記事項を遵守頂きますようお願い致します。
- ・取り付け前には、必ずキット内容をお確かめ下さい。万一お気付きの点がございましたら、お買い上げ頂いた販売店にご相談下さい。

イラスト、写真などの記載内容が本パーツと異なる場合がありますので、予めご了承下さい。

## ご使用前に必ずお読み下さい

取扱説明書に書かれている指示を無視した使用により事故や損害が発生した場合、弊社は賠償の責を一切負いかねます。  
この製品を取り付け使用し、当製品以外の部品に不具合が発生しても当製品以外の部品の保証は、どのような事柄でも一切負いかねます。  
商品を加工等された場合や取り付けされた場合は、保証の対象にはなりません。

他社製品との組み合わせのお問い合わせはご遠慮下さい。

当製品は、上記適応車種、フレーム番号の車両専用です。他の車両には取り付け出来ませんのでご注意下さい。

性能アップ、デザイン変更、コストアップ等で商品および価格は予告無く変更されます。あらかじめご了承下さい。

クレームについては、材料および加工に欠陥があると認められた商品に対してのみ、お買い上げ後1ヶ月以内を限度として、修理又は交換させて頂きます。但し、正しい取り付けや、使用方法など守られていない場合は、この限りではありません。修理又は交換等にかかる一切の費用は対象とありません。

この取扱説明書は、本商品を破棄されるまで保管下さいます様お願い致します。

**スプリング調整は必ず車体に取り付けた状態で行って下さい。故障及び破損の原因となります。**

**注意** この表示を無視した取扱をすると、人が傷害を負う可能性が想定される内容及び物的損害が想定される内容を示しています。

- ・一般公道では、法定速度を守り適法運転を心掛けて下さい。  
(法定速度を越える速度で走行した場合、運転者は道路交通法、速度超過違反で罰せられます。)
- ・作業等を行う際は、必ず冷間時(エンジンおよびマフラーが冷えている時)に行ってください。(火傷の原因となります。)
- ・作業を行う際は、その作業に適した工具を用意して行って下さい。(部品の破損、ケガの原因となります。)
- ・規定トルクは、必ずトルクレンチを使用し、確実に作業を行ってください。(ボルトおよびナットの破損、脱落の原因となります。)
- ・製品およびフレームには、エッジや突起がある場合があります。作業時は、手を保護して作業を行ってください。(ケガの原因となります。)
- ・走行前は、必ず各部を点検し、ネジ部等の緩みがないかを確認し緩みがあれば規定トルクで確実に増し締めを行ってください。  
(部品の脱落の原因となります。)

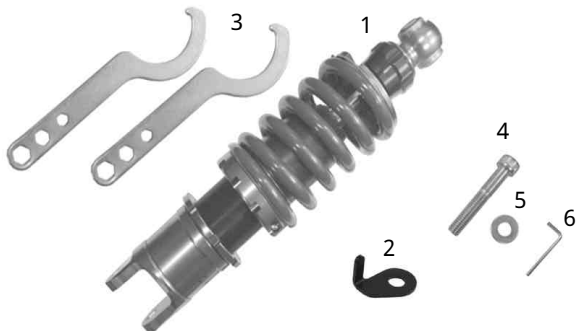
**警告** この表示を無視した取扱をすると、人が死亡したり重傷を負う可能性が想定される内容を示しています。

- ・技術・知識等が無い方は、作業を行わないで下さい。(部品破損等の原因により、転倒・事故につながる恐れがあります。)
- ・走行中、異常が発生した場合は、直ちに車両を安全な場所に停止させ、走行を中止して下さい。(事故につながる恐れがあります。)
- ・作業を行う際は、水平な場所で車両を安定させ安全に作業を行ってください。(作業中に車両が倒れてケガをする恐れがあります。)
- ・点検、整備は、取扱説明書又は、サービスマニュアル等の点検方法、要領を守り、正しく行って下さい。  
(不適当な点検整備は、事故につながる恐れがあります。)
- ・点検、整備等を行った際、損傷部品が見つければ、その部品を再使用する事は避け損傷部品の交換を行ってください。  
(そのまま使用すると事故につながる恐れがあります。)

## 特徴

スプリング荷重、減衰力、車高調整機能を備えたアルミボディのリアショック。  
車高は265mm~275mmの無段階調整で2.5mm毎に長さが分かるノッチ穴付き。  
減衰力は伸び側18段階調整。  
スプリングは10mmの範囲で調整が可能。  
スプリングアジャストナットの固定は割り締め方式を採用。

## ~ 商品内容 ~



番号	部品名	個数	リペア品番	入数
1	リアショックアブソーバー	1		
2	サイドスタンドセットプレート	1	50531 KRL T00	1
3	レンチ	2		
4	ソケットキャップスクリュー 8x60	1	00000176	2
5	ブレンワッシャー 8mm	1	0000076	10
6	六角レンチ 2.5mm	1		

リペアパーツは必ずリペア品番にてご発注下さい。品番発注でない場合、受注出来ない場合もあります。あらかじめご了承下さい。  
尚、単品出荷出来ない部品もありますので、その場合はセット品番にてご注文下さいます様お願い致します。

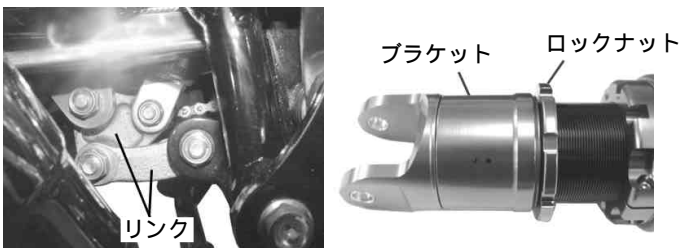
## ～ 取 り 付 け 要 領 ～

1. ジャッキ等で車体を確実に支え、リアホイールを浮かせます。
2. ショックアブソーバースマウントナットとボルトを取り外し、STDのリアショックアブソーバーを取り外します。
3. キットのリアショックアブソーバーを取り付けます。  
リアショックアブソーバーの全長の調整（車高調整）は取り付け前に調整します。  
必ずリンク同士が干渉しない状態で取り付けして下さい。



△ 注意：ブラケットにあるノッチ穴が現在の長さを示す目安になっております。（上写真に示している長さ）  
上下のノッチ穴の範囲を越えての調整はご遠慮下さい。

全長の調整が決定すればブラケットを固定し、ロックナットを締め付けます。  
ロックナットはアルミ製です。締め付けを行った場合アルマイトの剥がれや、ナットが傷付く場合があります。接触部分を保護すると傷が付きにくくなります。

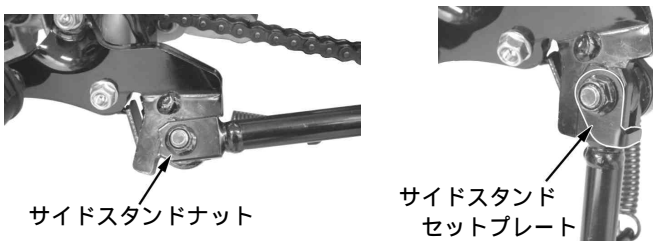


4. アッパー/ローアースマウントナットを指定トルクで締め付けます。

△ 注意：必ず規定トルクを守る事。  
アッパーマウントナット：44 N・m (4.5 kgf・m)  
ローアースマウントナット：34 N・m (3.5 kgf・m)

ローアースマウントボルトはキット付属のソケットキャップスクリュー 8 x 6.0 にワッシャを取り付け、締め付けます。

5. リアショックアブソーバーを取り付け、サイドスタンドを折り畳んだ時、チェーンとサイドスタンドが干渉する場合は、サイドスタンドナットを取り外し、付属のサイドスタンドセットプレート写真を参考に取り付けます。



△ 注意：必ず規定トルクを守る事。  
サイドスタンドナット：29 N・m (3.0 kgf・m)

6. 各部に緩みがないかを確認します。  
必要であればスプリング荷重を付属のレンチを使用し調整して下さい。

## 調整の仕方について

スプリング荷重を調整する前に必ずアジャストナットにあるボタンヘッドスクリューを付属の六角レンチを使用し取り外します。

ナットはアルミ製です。締め付けを行った場合アルマイトの剥がれや、ナットが傷付く場合があります。接触部分を保護して作業すると傷が付きにくくなります。

スプリングアジャストナットは調整の際、レンチを掛ける推奨場所があります。下図を参照し行って下さい。

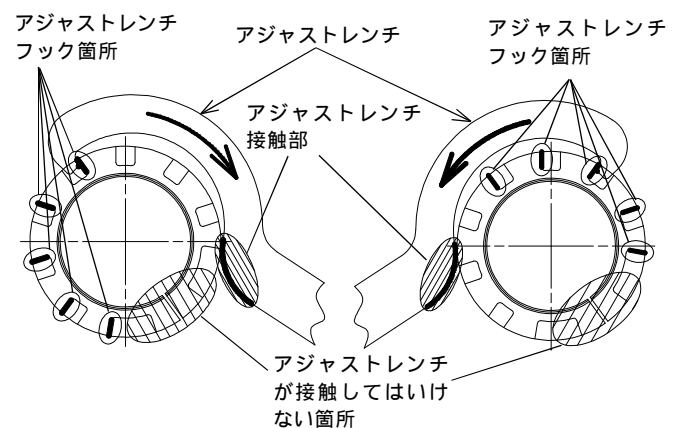
推奨場所以外でレンチを掛けた場合、締め付け難い事や、緩み難い事があります。下記の注意事項に従い調整作業を行って下さい。

スプリング荷重の調整が完了した後、必ずボタンヘッドスクリューを締め付けて下さい。



スプリングを硬くする場合

スプリングを柔らかくする場合



図はリアショックを下側から見た場合を示しています

アジャストレンチが斜線範囲に当たらない様にして下さい。  
ロックナットはアルミ製です。締め付けを行った場合アルマイト剥がれやナットが傷つき易いので、接触部分を保護すると傷が付きにくくなります。

スプリング調整は必ず車体に取り付けた状態で行って下さい。  
故障及び破損の原因となる場合があります。

△ スプリングアジャストナット部分にはエッジがあるので必ず手を保護して作業を行って下さい。  
(ケガをする可能性があります。)

株式会社 SPECIAL PARTS 武川

〒584-0069 大阪府富田林市錦織東三丁目5番16号

TEL 0721 25 1357

FAX 0721-24-5059

お問い合わせ専用ダイヤル 0721 25 8857

URL <http://www.takegawa.co.jp>