

ローダウンリアショックアブソーバー (40mm ダウン)

取扱説明書

製品番号	06-04-0161 (レッド塗装)
	06-04-0162 (イエロー塗装)
	06-04-0163 (メッキ)
	06-04-0164 (ブラック塗装)

適応車種	CT125 (JA55-1000001 ~)
	(JA65-1000001 ~)

この度は、弊社製品をお買い上げ頂きまして有り難うございます。
使用の際には下記事項を遵守頂きますようお願い致します。取り付け前には、必ずキット内容をお確かめ下さい。
万一お気付きの点がございましたら、お買い上げ頂いた販売店にご相談下さい。

◎イラスト、写真などの記載内容が本パーツと異なる場合があります。予めご了承下さい。

☆ご使用前に必ずお読み下さい☆

- ◎取扱説明書に書かれている指示を無視した使用により、事故や損害が発生した場合、弊社は賠償の責を一切負いかねます。
- ◎当製品を取り付け使用し、当製品以外の部品に不具合が発生しても当製品以外の部品の保証は、どのような事柄でも一切負いかねます。
- ◎当製品を加工等された場合やこの取扱説明書に記載されている方法以外で取り付けられた場合は、保証の対象にはなりません。
- ◎他社製品との組み合わせのお問い合わせはご遠慮下さい。
- ◎当製品は上記適応車種、フレーム番号の車両専用用品です。他の車両には取り付け出来ませんのでご注意ください。
- ◎当製品の取り付けには、上記適応車種にあった純正サービスマニュアルを必ず参照し、確実に行って下さい。
- ◎当製品を装着した場合、走行時の車体のバランスを図る為、フロントフォークを20mm突き出す必要があります。20mm以上はフロントフォークが沈んだ際に、フロントフェンダーが干渉する為、出来ません。
- ◎当製品を取り付けた際、純正サイドスタンドがご使用出来ません。センタースタンドをご使用して頂くか弊社製アジャスタブルサイドスタンド (06-13-0093) をご使用下さい。
- ◎別売アジャストレンチ：00-01-1028
- ◎不明な点がございましたらお買い求め販売店にお問い合わせ下さい。

～特徴～

- オイルダンパー式を採用し、減衰力・スプリングレートを見直す事で、路面への追従性を高め、安定した走行を実現します。
- シート高が約40mm下がり、乗車時の足付き性が向上し、街乗りでの信号待ちやタンデム時の安定性を高めます。
- スプリングプリロード：5段階調整

注意 この表示を無視した取り扱いをすると、人が傷害を負う可能性が想定される内容及び物的損害が想定される内容を示しています。

- 作業を行う際は、必ず冷間時 (エンジン及びマフラーが冷えている時) に行ってください。(火傷の原因となります。)
- 作業を行う際は、その作業に適した工具を用意して行って下さい。(部品の破損、ケガの原因となります。)
- 規定トルクは、必ずトルクレンチを使用し、確実に作業を行ってください。(ボルト及びナットの破損、脱落の原因となります。)
- 製品及びフレームには、エッジや突起がある場合があります。作業時は、手を保護して作業を行ってください。(ケガの原因となります。)
- 走行前は、必ず各部を点検し、ネジ部等の緩みがないかを確認し緩みが有れば規定トルクで確実に増し締めを行ってください。(部品の脱落の原因となります。)

警告 この表示を無視した取り扱いをすると人が死亡、重傷を負う可能性が想定される内容を示しています。

- エンジン回転中や、エンジン停止後しばらくの間は、エンジン及びマフラーは高温になっています。近くにガソリン等の危険物や燃えやすい物を絶対に置かないで下さい。(火災につながる恐れがあります。)
- 走行中、異常が発生した場合は、直ちに車両を安全な場所に停止させ、走行を中止して下さい。(事故につながる恐れがあります。)
- 作業を行う際は、水平な場所で車両を安定させ安全に作業を行ってください。(作業中に車両が倒れてケガをする恐れがあります。)
- 点検、整備等を行った際、損傷部品が見つければ、その部品を再使用する事は避け損傷部品の交換を行ってください。(事故につながる恐れがあります。)

株式会社 スペシャルパーツ 武川 〒584-0069 大阪府富田林市錦織東3-5-16
TEL: 0721-25-1357 FAX: 0721-24-5059 URL: <http://www.takegawa.co.jp>

- ◎性能アップ、デザイン変更、コストアップ等で製品及び価格は予告無く変更されます。予めご了承下さい。
- ◎クレームについては、材料及び加工に欠陥があると認められた製品に対してのみ、お買い上げ後1ヶ月以内を限度として、修理又は交換させて頂きます。但し、正しい取り付けや、使用方法など守られていない場合は、この限りではありません。修理又は交換等にかかる一切の費用は対象となりません。なお、レース等でご使用の場合はいかなる場合もクレームは一切お受け致しません。予めご了承下さい。
- ◎この取扱説明書は、当製品を破棄されるまで保管下さいます様お願い致します。

製品内容

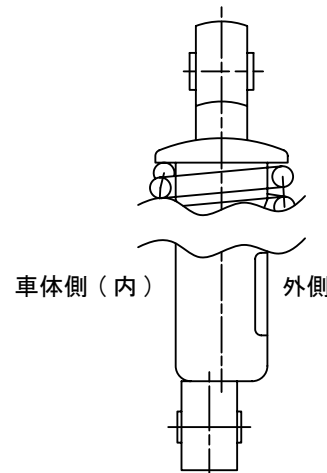
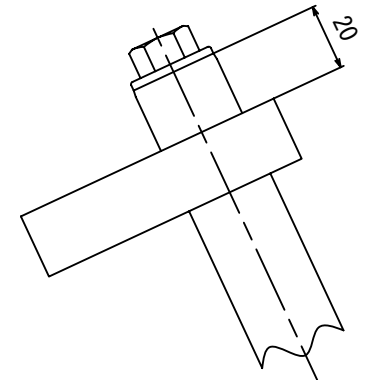


部品名	個数
リアショックアブソーバー	2

■取り付け要領 ※特に記載の無い細部の取り付け方法や規定トルクにつきましては、純正サービスマニュアルを参照して下さい。

- はじめに、メインスタンドで車両を確実に支え、リアホイールを浮かせます。
- 純正サービスマニュアルに従い、マフラー及びエアクリナーダクトキャップを取り外します。
- アッパマウントナット、ロアマウントナット、ワッシャ、リアショックアブソーバーを取り外し、図を参考に取り付ける向きに注意し、弊社製リアショックアブソーバーを取り付けます。

○純正サービスマニュアルに従い、フロントホイールを取り外し、図を参考にフロントフォークを20mm突き出して下さい。20mm以上はフロントフォークが沈んだ際に、フロントフェンダーが干渉する為、出来ません。



○取り外しと逆手順で、取り付けを行います。

- ▲注意：必ず規定トルクを守る事。
- ロアマウントナット
トルク：29N・m (2.9kgf・m)
- アッパマウントナット
トルク：44N・m (4.5kgf・m)