



220ステンレス ディスクローター&ブラケットキット

取扱説明書

(brembo / 4Pキャリパー用)

商品番号：06-08-0023

適応車種: モンキー・ゴリラ(当社製 30フォークステアリングキット装着車)

- ・この度は、TAKEGAWA 商品をお買い上げ頂きまして有り難うございます。使用の際には下記事項を遵守頂きますようお願い致します。
- ・取り付け前には、必ずキット内容をお確かめ下さい。万一お気付きの点がございましたら、お買い上げ頂いた販売店にご相談下さい。

イラスト、写真などの記載内容が本パーツと異なる場合がありますので、予めご了承下さい。

～特長～

- ・brembo 4Pキャリパー(鋳物: 20 5165 68)を 30フォークに取り付ける為のキットです。
- ・220フローティングディスクローターはステンレス製で、brembo 4Pキャリパーにあわせて従来品よりブレーキパッドとの接触面を大きくしています。
- ・220フローティングディスクローターのローターハブ部には特殊アルミ合金を使用。ゴールドアルマイト仕上げ。
- ・キャリパーブラケット、ディスクローター Spacer はアルミ削り出し、アルマイト仕上げです。

ご使用前に必ずお読み下さい

当製品は当社製 30フォーク&ディスクブレーキキット(06 01 0725/06 01 0728)装着車両専用です。
当社製 30フォーク&ディスクブレーキキット装着車両でもフロントホイールハブがダイカスト製ではない(鋳物ハブ)には取り付け出来ません。
当製品は10インチアルミホイール(チューブタイプ: 06 09 033/043/054)専用です。10インチアルミホイール(チューブレスタイプ)には取り付け出来ません。
当製品にはキャリパーが付属されていません。別途brembo 4POTキャリパー(鋳物: 20 5165 68)取り付けピッチ40mm、右側取り付け用を購入して下さい。(削り出しキャリパーは取り付け不可)
現在使用しているバンジョーボルト(ピッチ1.25)(キャリパー側)はネジピッチが違うので使用出来ません。当社製ステンレスメッシュホースがバンジョー無しで直接取り付け出来る、bremboキャリパー用のアダプター(ピッチ1.0)をオプションで用意しています: 00 07 0075(マスターシリンダー側にはバンジョー、バンジョーボルトが必要です)
当製品にはブレーキ液が含まれておりません。別途ブレーキ液をご購入下さい。(DOT4(BF 4)以上)
ブレーキ液は銘柄の異なるブレーキ液を混用しないで下さい。(トラブルの原因及び化学変化の恐れがあります。)
ブレーキの取り付け作業については、経験のある技術者に依頼し専用の設備、工具のある工場等で行って下さい。(事故につながる恐れがあります。)
車両に部品を取り付けた後、走行をする前にブレーキパッドがディスクにしっかり当たり、ブレーキが完全に効くまでブレーキレバーを操作して下さい。(この作業を無視する事により、事故につながる恐れがあります。)
新品のディスク、ブレーキパッド装着後はブレーキの効きが悪い状態です。効きに注意しながら走行を行って下さい。
取扱説明書に書かれている指示を無視した使用により事故や損害が発生した場合、当社は賠償の責を一切負いかねます。
この製品を取り付け使用し、当製品以外の部品に不具合が発生しても当製品以外の部品の保証は、どのような事柄でも一切負いかねます。
商品を加工等された場合や取り付けされた場合は、保証の対象にはなりません。
他社製品との組み合わせのお問い合わせはご遠慮下さい。
補修部品に付きましては商品内容横に記載しているリペア番号にてお申し込み下さい。尚、不明な点がございましたらお買い求め販売店にお問い合わせ下さい。
当製品の取り付け作業の際は、上記適応車種にあったHONDA純正サービスマニュアルを必ず参照し確実に行って下さい。



注意

この表示を無視した取扱をすると、人が傷害を負う可能性が想定される内容及び物的損害が想定される内容を示しています。

- ・一般公道では、法定速度を守り遵法運転を心掛けて下さい。
(法定速度を越える速度で走行した場合、運転者は道路交通法、速度超過違反で罰せられます。)
- ・作業等を行う際は、必ず冷間時(エンジンおよびマフラーが冷えている時)に行ってください。(火傷の原因となります。)
- ・作業を行う際は、その作業に適した工具を用意して行って下さい。(部品の破損、ケガの原因となります。)
- ・規定トルクは、必ずトルクレンチを使用し、確実に作業を行ってください。(ボルトおよびナットの破損、脱落の原因となります。)
- ・製品およびフレームには、エッジや突起があります。作業時は、手を保護して作業を行ってください。(ケガの原因となります。)
- ・走行前は、必ず各部を点検し、ネジ部等の緩みがないかを確認し緩みがあれば規定トルクで確実に増し締めを行ってください。
(部品の脱落の原因となります。)



警告

この表示を無視した取扱をすると、人が死亡したり重傷を負う可能性が想定される内容を示しています。

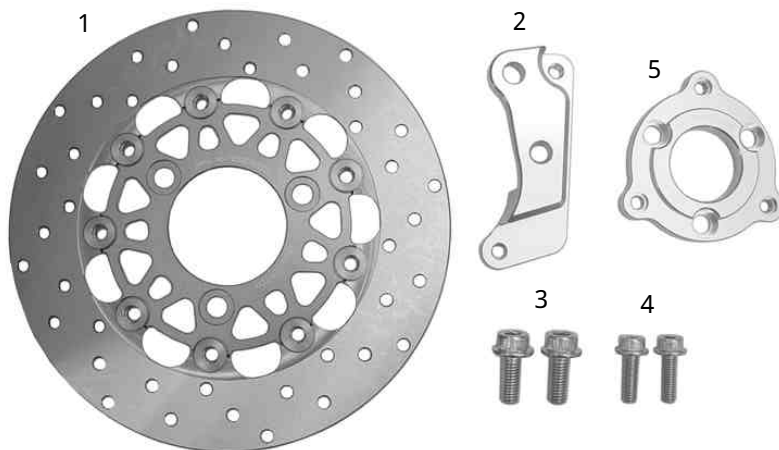
- ・ブレーキディスクローター及びブレーキパッドに油脂類を付着させない事。万一、付着した場合はパッドは交換し、ディスクローターは脱脂する事。
- ・損傷部品が見つければその部品は必ず新品と交換する事。

性能アップ、デザイン変更、コストアップ等で商品および価格は予告無く変更されます。あらかじめご了承ください。

クレームについては、材料および加工に欠陥があると認められた商品に対してのみ、お買い上げ後1ヶ月以内を限度として、修理又は交換させて頂きます。但し、正しい取り付けや、使用方法など守られていない場合は、この限りではありません。修理又は交換等にかかる一切の費用は対象となりません。

この取扱説明書は、本商品を破棄されるまで保管下さいます様お願い致します。

～ 商 品 内 容 ～

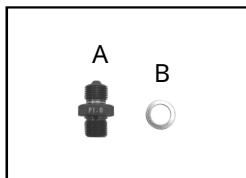


番号	部 品 名	個数	リペア品番	入数
1	ディスクローター	1	06-08-0024	1
2	キャリパーブラケット	1	45225-GEF-T00	1
3	ソケットキャップスクリュー 10mm	2	00-00-0342	2
4	ソケットキャップスクリュー 8mm	2	00-00-0183	2
5	ディスクロータースペーサー	1	45226-GEF-T00	1

～ オプション品 ～

アダプターセット

00 07 0075



記号	部 品 名	個数	リペア品番	入数
A	アダプター(ストレート P1.0)	1	45227-GEF-T00	1
B	シーリングワッシャ 10mm	1	00 07 0010	10

リペアパーツは必ずリペア品番にてご発注下さい。品番発注でない場合、受注出来ない場合もあります。あらかじめご了承ください。

尚、単品出荷出来ない部品もありますので、その場合はセット品番にてご注文下さいます様お願い致します。

～取 り 付 け 要 領～

平坦で足場のしっかりした場所で、リアメンテナンススタンドを使用し車両を安定させます。アクスルナット、ホイール取り付けボルト、キャリパー取り付けボルト、ディスクボルトを緩めます。フロントメンテナンススタンドを使用し、フロント部分をアップさせます。ホイール取り付けボルトを緩めキャリパーを取り外します。アクスルシャフトを抜き、フロントホイールを取り外します。フロントホイールハブからディスクローター、ディスクロータースペーサーを取外します。

ディスクロータースペーサーをフロントホイールハブに取り付け指定トルクで締め付けます。

トルク：25 N・m (2.5 kgf・m)



ディスクローターを取り付け、指定トルクで締め付けます。

トルク：25 N・m (2.5 kgf・m)



ディスクボルトにロックナットを取り付け指定トルクで締め付けます。

トルク：22 N・m (2.2 kgf・m)



キャリパーを キャリパーブラケットに フランジソケットキャップスクリュー (10mm) で仮締めします。



キャリパーをディスクローターに挟み、ホイールを仮締めします。



フロントフォークにホイールを取付け、アクスルシャフトを差し込み、アクスルナットを取り付けます。

キャリパーブラケットをフロントフォークに フランジソケットキャップスクリュー (8mm) で取り付け、指定トルクで締め付けます。

トルク：25 N・m (2.5 kgf・m)

フランジソケットキャップスクリュー (10mm) を指定トルクで締め付けます。

トルク：35 N・m (3.5 kgf・m)



フロントメンテナンススタンドを外し、スピードメーターギアボックスの位置決めをし、アクスルナットを指定トルクで締め付けます。

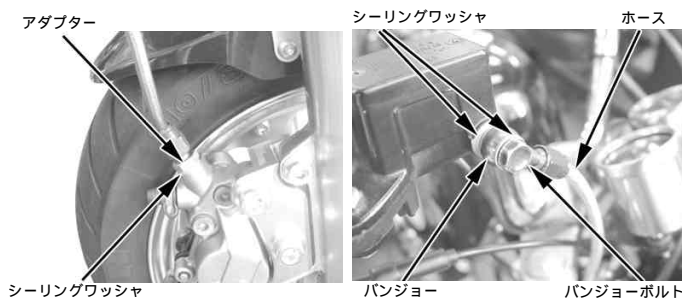
トルク：50 N・m (5.0 kgf・m)

ホイール取り付けボルトを指定トルクで締め付けます。

トルク：30 N・m (3.0 kgf・m)

ブレーキホースを取り付け、エア抜きを行います。

ブレーキホース取り付け例



使用しているパーツ

アダプター：00 07 0075

ストレートバンジョー：00 07 0006

バンジョーボルト：00 07 0038

シーリングワッシャ：00 07 0010 (10個入り)

ステアリング：レーシングアップ

ステンレスメッシュホース775mm：06 080 0005

(ステンレスメッシュホースは車両によって長さが変わります。長さをよく確認し注文して下さい)

株式会社 **SPECIAL PARTS** 武川

〒584-0069 大阪府富田林市錦織東三丁目5番16号

TEL 0721-25-1357 FAX 0721-24-5059

お問い合わせ専用ダイヤル 0721 25 8857

URL <http://www.takegawa.co.jp>

ブレーキのエア抜き要領

⚠ 注意

ブレーキ液補給時にゴミや水を混入させない事。
 銘柄の異なるブレーキ液を混用しない事。
 抜き取ったブレーキ液は再使用しない事。
 シーリングワッシャは再使用しない事。
 ブレーキ液は塗装、プラスチック、ゴム面を傷めるので部品類に付着させない事。
 ブレーキホースを外すなど油圧系統に空気が混入した場合は、油圧系統のエア抜きをする事。
 規定トルクは必ず守る事。
 ブレーキ液は必ず指定のブレーキ液を使用する事。

マスターシリンダーASSYの2本のフラットパンスクリューを外しマスターシリンダーキャップ、ダイヤフラムを外します。



キャリパーのブリーダーバルブに透明なブリーダーホースをつなぎホースの反対側に適当なカップなどで受ける様にします。



マスターシリンダーのオイルカップ部にブレーキ液を上限線まで補給します。

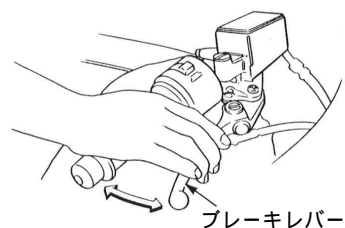


⚠ 注意：ゴミや水を混入させない事。

⚠ 注意：銘柄の異なるブレーキ液を混用しない事。

ブレーキ液 DOT4 (BF 4)

ブリーダーバルブを1/2回転緩め、ブレーキレバーを握る、放すを繰り返し、ブリーダーバルブからブレーキ液が充分出てくるまでこの操作を繰り返します。
 オイルカップのブレーキ液量に注意し新しいブレーキ液を補充しながら作業を行って下さい。



⚠ 警告

ブレーキディスクローター及びブレーキパッドに油脂類を付着させない事。
 万一、付着した場合はパッドは交換し、ディスクローターは脱脂する事。
 損傷部品が見つければその部品は必ず新品と交換する事。

ブレーキレバーを握った状態のままにしてキャリパーのブリーダーバルブを締め付けます。
 ブレーキレバーをゆっくり戻し、完全に戻ったらそのまま数秒間放置します。



ブレーキレバーを握ったまま、キャリパーのブリーダーバルブを1/2回転緩めた後、再び締め付けます。

ブレーキレバーをゆっくり戻し、完全に戻ったらそのまま数秒間放置します。

ブリーダーバルブから気泡が出なくなるまで、この操作を繰り返します。

時々、ブレーキ液量を確認し、下限線付近まで減少していれば補給します。

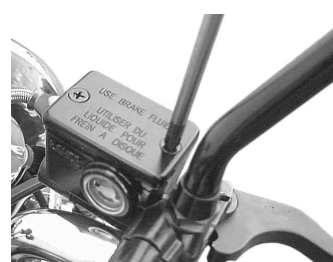
エアの混入がなければブリーダーバルブを規定トルクで締め付けます。



⚠ 注意：必ず規定トルクを守る事。

$T = 6 \text{ N} \cdot \text{m} (0.6 \text{ kgf} \cdot \text{m})$

オイルカップの上限線までブレーキ液を補充し、ダイヤフラム、マスターシリンダーキャップをフラットパンスクリューを用いて取り付けます。



⚠ 注意：ゴミや水を混入させない事。

⚠ 注意：銘柄の異なるブレーキ液を混用しない事。

ブレーキ液 DOT4 (BF 4)