



brembo 2P キャリパー用 キャリパーブラケット & 160 ディスクローターキット 取扱説明書

(リジット: 06 08 0025用)

商品番号 : 06 08 0030
適応車種 : モンキー / ゴリラ
フレーム番号 : Z50J-1300017 ~ 1510400
Z50J-1600008 ~
AB27-1000001 ~

- ・この度は、弊社商品をお買い上げ頂きまして有り難うございます。使用の際には下記事項を遵守頂きますようお願い致します。
- ・取り付け前には、必ずキット内容をお確かめ下さい。万一お気付きの点がございましたら、お買い上げ頂いた販売店にご相談下さい。

イラスト、写真などの記載内容が本パーツと異なる場合がありますので、予めご了承下さい。

ご使用前に必ずお読み下さい

取扱説明書に書かれている指示を無視した使用により事故や損害が発生した場合、弊社は賠償の責を一切負いかねます。
この製品を取り付け使用し、当製品以外の部品に不具合が発生しても当製品以外の部品の保証は、どのような事柄でも一切負いかねます。
商品を加工等された場合や取り付けされた場合は、保証の対象にはなりません。
他社製品との組み合わせのお問い合わせはご遠慮下さい。
補修部品につきましては商品番号及び図中の番号にてお申し込み下さい。尚、不明な点がございましたらお買い求め販売店にお問い合わせ下さい。
当製品は10インチホイール専用です。
当製品を取付けるには別途 b r e m b o 2 P O T キャリパー (鋳物 : 20 6951 取り付けピッチ 84mm、ラージピストン) が必要です。
リアディスクハブキット (ダンパー、タイプ 2 : 06 08 0025) 取り付け車両専用です。

⚠ 注意

この表示を無視した取扱をすると、人が傷害を負う可能性が想定される内容及び物的損害が想定される内容を示しています。

- ・作業等を行う際は、必ず冷間時 (エンジンおよびマフラーが冷えている時) に行ってください。 (火傷の原因となります。)
- ・作業を行う際は、その作業に適した工具を用意して行って下さい。 (部品の破損、ケガの原因となります。)
- ・規定トルクは、必ずトルクレンチを使用し、確実に作業を行ってください。 (ボルトおよびナットの破損、脱落の原因となります。)
- ・製品およびフレームには、エッジや突起がある場合があります。作業時は、手を保護して作業を行ってください。 (ケガの原因となります。)
- ・走行前は、必ず各部を点検し、ネジ部等の緩みがないかを確認し緩みがあれば規定トルクで確実に増し締めを行ってください。 (部品の脱落の原因となります。)

⚠ 警告

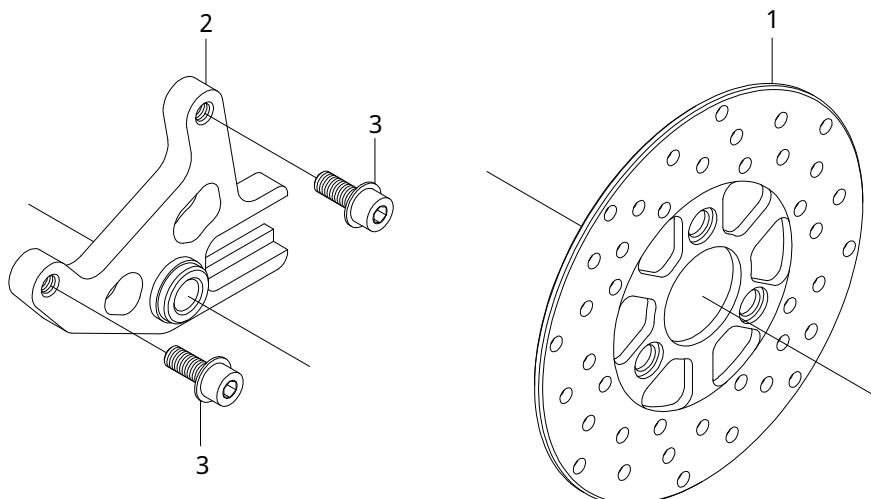
この表示を無視した取扱をすると、人が死亡したり重傷を負う可能性が想定される内容を示しています。

- ・走行中、異常が発生した場合は、直ちに車両を安全な場所に停止させ、走行を中止して下さい。 (事故につながる恐れがあります。)
- ・作業を行う際は、水平な場所で車両を安定させ安全に作業を行ってください。 (作業中に車両が倒れてケガをする恐れがあります。)
- ・点検、整備は、取扱説明書又は、サービスマニュアル等の点検方法、要領を守り、正しく行って下さい。 (不適当な点検整備は、事故につながる恐れがあります。)
- ・点検、整備等を行った際、損傷部品が見つければ、その部品を再使用する事は避け損傷部品の交換を行ってください。 (そのまま使用すると事故につながる恐れがあります。)
- ・製品梱包のビニール袋は、幼児の手の届かない所に保管するか、廃棄処分して下さい。 (幼児がかぶったりすると、窒息の恐れがあります。)
- ・ブレーキの取り付け作業については、熟練したメカニックに依頼し専用の設備・工具のある工場等で行ってください。 (事故につながる恐れがあります。)

性能アップ、デザイン変更、コストアップ等で商品および価格は予告無く変更されます。あらかじめご了承下さい。
クレームについては、材料および加工に欠陥があると認められた商品に対してのみ、お買い上げ後1ヶ月以内を限度として、修理又は交換させて頂きます。但し、正しい取り付けや、使用方法など守られていない場合は、この限りではありません。修理又は交換等にかかる一切の費用は対象となりません。

この取扱説明書は、本商品を破棄されるまで保管下さいます様お願い致します。

~ 商 品 内 容 ~



番号	部品名	個数	リペア品番	入数
1	ディスクローター 160	1	45220-BCC-T00	1
2	キャリパーブラケット	1	43110-BCC-T00	1
3	フランジソケットキャップスクリュー 8X20	2	00-00-0238	4

リペアパーツは必ずリペア品番にてご発注下さい。品番発注でない場合、受注出来ない場合もあります。あらかじめご了承下さい。

尚、単品出荷出来ない部品もありますので、その場合はセット品番にてご注文下さいませお願い致します。

~ 取 り 付 け 要 領 ~

- ・アクスルナットを緩め、平坦で足場のしっかりした場所でリアメンテナンススタンドを使用し車両を安定させます。
- ・スイングアームからリアディスクハブを取り外します。
- ・リアディスクハブのディスクボルトを取外し、ディスクローターを取り外します。
- ・ディスクローターにキャリパーを取り付けます。
- ・キャリパーブラケットにbremboキャリパーをフランジソケットキャップスクリューを使用し、指定トルクで締め付けます。ネジロック材を塗布する事。

△注意：必ず規定トルクを守る事。

$T = 2.5 \text{ N} \cdot \text{m} (2.5 \text{ kgf} \cdot \text{m})$



- ・ディスクローターをリアディスクハブにディスクボルトを使用し、指定トルクで締め付けます。ネジロック材を塗布する事。

△注意：必ず規定トルクを守る事。

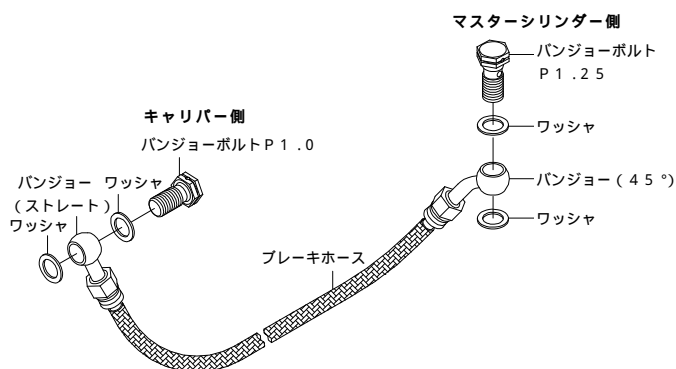
$T = 2.5 \text{ N} \cdot \text{m} (2.5 \text{ kgf} \cdot \text{m})$

- ・リアディスクハブ、キャリパーブラケットをスイングアームに取り付けます。
- ・アクスルナットを指定トルクで締め付けます。

△注意：必ず規定トルクを守る事。

$T = 4.7 \text{ N} \cdot \text{m} (4.7 \text{ kgf} \cdot \text{m})$

- ・レーシングバックステップ(06 13 0010)、アルミスイングアーム(16cmロング)装着時に変更するパーツ
- ・ブレーキホースセット：06 08 0050



ブレーキホースセットの取扱説明書に従い取り付けして下さい。

株式会社 **SPECIAL PARTS** 武川

〒584-0069 大阪府富田林市錦織東三丁目5番16号
 TEL 0721-25-1357 FAX 0721-24-5059
 お問い合わせ専用ダイヤル 0721 25 8857
 URL <http://www.takegawa.co.jp>