

リアドラムブレーキフローティングキット 取扱説明書

製品番号	06-08-0124 (8cm ロングスイングアーム用)
	06-08-0125 (12cm/16cm ロングスイングアーム用)

適応車種	モンキー/ゴリラ (Z50J-1300017 ~)
	(AB17-1000001 ~ 1899999)
	モンキー (FI) (AB17-1900001 ~)

この度は、弊社製品をお買い上げ頂きまして有り難うございます。
 取付の際には下記事項を遵守頂きますようお願い致します。取り付け前には、必ずキット内容をお確かめ下さい。
 万一お気付きの点がございましたら、お買い上げ頂いた販売店にご相談下さい。

●イラスト、写真などの記載内容が本パーツと異なる場合がありますので、予めご了承下さい。

☆ご使用前に必ずお読み下さい☆

- ◎取扱説明書に書かれている指示を無視した使用により事故や損害が発生した場合、弊社は賠償の責を一切負いかねます。
- ◎当製品を取り付け使用し、当製品以外の部品に不具合が発生しても当製品以外の部品の保証は、どのような事柄でも一切負いかねます。
- ◎当製品を加工等された場合は、保証の対象にはなりません。
- ◎他社製品との組み合わせのお問い合わせはご遠慮下さい。
- ◎当製品は、上記適応車種の車両専用部品です。他の車両には取り付け出来ませんのでご注意下さい。

～特徴～

- このリアブレーキフローティングキットは、ブレーキ時に発生するキックバック及びホッピング等を減少させ、ウェットコンディション時においても、安定した制動力が得られます。

注意 この表示を無視した取り扱いをすると、人が傷害を負う可能性が想定される内容および物的損害が想定される内容を示しています。

- 作業を行う際は、必ず冷間時（エンジン及びマフラーが冷えている時）に行ってください。（火傷の原因となります。）
- 作業を行う際は、その作業に適した工具を用意して行って下さい。（部品の破損、ケガの原因となります。）
- 規定トルクは、必ずトルクレンチを使用し、確実に作業を行ってください。（ボルト及びナットの破損、脱落の原因となります。）
- 製品及びフレームには、エッジや突起がある場合があります。作業時は、手を保護して作業を行ってください。（ケガの原因となります。）
- 走行前は、必ず各部を点検し、ネジ部等の緩みがないかを確認し緩みがあれば規定トルクで確実に増し締めを行ってください。（部品の脱落の原因となります。）

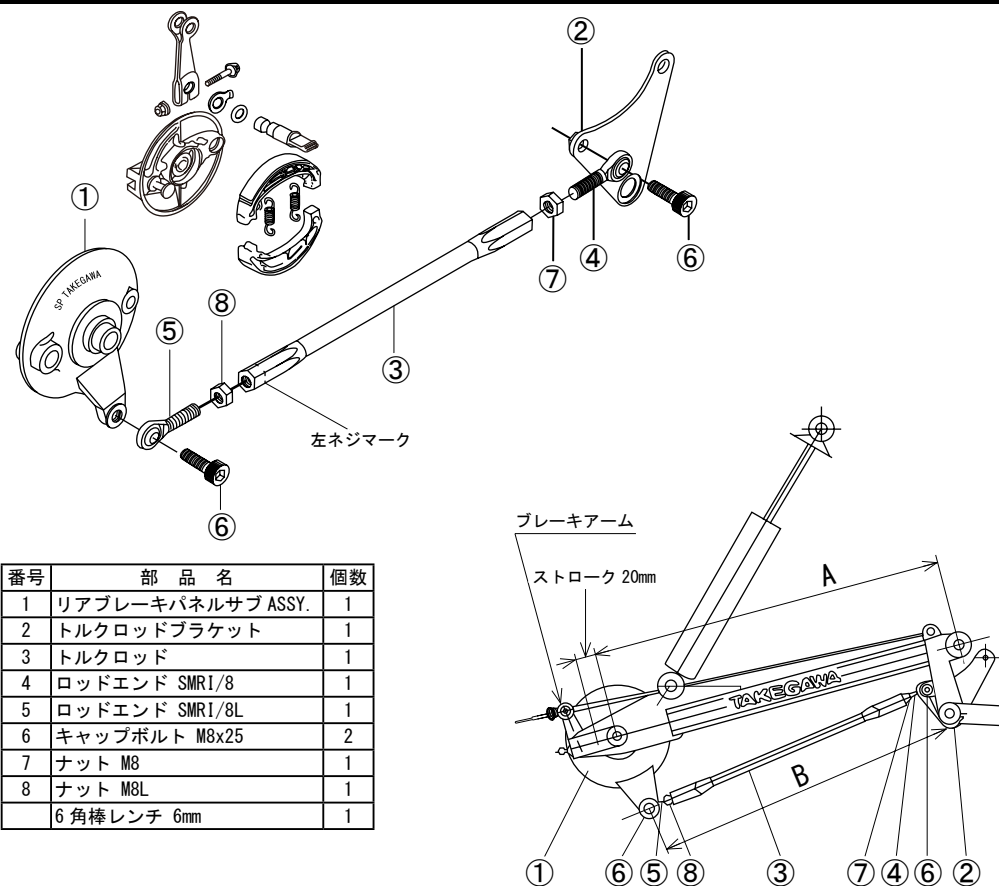
警告 この表示を無視した取り扱いをすると人が死亡、重傷を負う可能性が想定される内容を示しています。

- 走行中、異常が発生した場合は、直ちに車両を安全な場所に停止させ、走行を中止して下さい。（事故につながる恐れがあります。）
- 作業を行う際は、水平な場所で車両を安定させ安全に作業を行ってください。（作業中に車両が倒れてケガをする恐れがあります。）
- 点検、整備は、取扱説明書又は、サービスマニュアル等の点検方法、要領を守り、正しく行って下さい。（不適当な点検整備は、事故につながる恐れがあります。）
- 点検、整備等を行った際、損傷部品が見つければ、その部品を再使用する事は避け損傷部品の交換を行ってください。（事故につながる恐れがあります。）

- ◎性能アップ、デザイン変更、コストアップ等で製品および価格は予告無く変更されます。予めご了承下さい。
- ◎クレームについては、材料および加工に欠陥があると認められた製品に対してのみ、お買い上げ後1ヶ月以内を限度として、修理又は交換させて頂きます。但し、正しい取り付けや、使用方法など守られていない場合は、この限りではありません。修理又は交換等にかかる一切の費用は対象となります。
- なお、レース等でご使用の場合はいかなる場合もクレームは一切お受け致しません。予めご了承下さい。
- ◎この取扱説明書は、当製品を破棄されるまで保管下さいます様お願い致します。

株式会社 スペシャルパーツ 大川 〒584-0069 大阪府富田田市錦織東3-5-16
 TEL:0721-25-1357 FAX:0721-24-5059 URL http://www.takegawa.co.jp

製品内容



番号	部品名	個数
1	リアブレーキパネルサブ ASSY.	1
2	トルクロッドブラケット	1
3	トルクロッド	1
4	ロッドエンド SMR1/8	1
5	ロッドエンド SMR1/8L	1
6	キャップボルト M8x25	2
7	ナット M8	1
8	ナット M8L	1
6	角棒レンチ 6mm	1

■取り付け要領 ※特に記載の無い細部の取り付け方法や規定トルクにつきましては、純正サービスマニュアルを参照して下さい。

- ノーマルブレーキシューを分解し、同様に①リアブレーキパネル ASSY. に取り付けます。
- フロントブレーキアームとリアブレーキアームを交換し、図の様に取り付けます。（レバー比により制動力を上げる為）又、交換なしでも取り付けは可能です。
- ブレーキペダル及び、リア側エンジンマウントボルトを取り外し、②トルクロッドブラケットを取り付けます。
- ④⑤ロッドエンドに⑦⑧ナットを取り付け（右ネジ用と左ネジ用があります。）、③トルクロッドに取り付けます。（トルクロッドに左ネジ用マークがあります）この時、前・後のロッドエンドの突き出し寸法を同じ長さにして下さい。
- ロッドエンドをブレーキパネル側、及びロッドブラケット側に⑥キャップボルトで取り付けます。
- ブレーキロッドをブレーキアームに取り付け、ブレーキを調整します。この時、スイングアームがストロークすると、ブレーキロッドを引く様に作動する為、ブレーキの遊びが小さすぎると、ブレーキがロックする恐れがありますので、ご注意下さい。

〈チェーン調整時の注意〉

- チェーンを張る場合、Aの長さが長くなりますが、Bの寸法がそのままの場合、ブレーキロッドが干渉する恐れがありますので、チェーンを張る場合は、トルクロッドも同時に調整して下さい。

〈注意〉

- スイングアーム側パネルストッパーにブレーキパネルが干渉する場合、ストッパーを切断して下さい。