

フロントブレーキマスターシリンダー ASSY. 取扱説明書

製品番号 06-08-1169

種類	ミラーネジ径	ピストン径	ハンドルパイプ径
フロントブレーキマスターシリンダー	M8 (正ネジ)	11mm	22.2mm

この度は、弊社製品をお買い上げ頂きまして有り難うございます。
 使用の際には下記事項を遵守頂きますようお願い致します。取り付け前には、必ずキット内容をお確かめ下さい。
 万一お気付きの点がございましたら、お買い上げ頂いた販売店にご相談下さい。

◎イラスト、写真などの記載内容が本パーツと異なる場合がありますので、予めご了承下さい。

☆ご使用前に必ずお読み下さい☆

- ◎取扱説明書に書かれている指示を無視した使用により事故や損害が発生した場合、弊社は賠償の責を一切負いかねます。
- ◎この製品を取り付け使用し、当製品以外の部品に不具合が発生しても当製品以外の部品の保証は、どの様な事柄でも一切負いかねます。
- ◎商品を加工等された場合や取り付けされた場合は、保証の対象にはなりません。
- ◎他社製品との組み合わせのお問い合わせはご遠慮下さい。

注意 この表示を無視した取り扱いをすると、人が傷害を負う可能性が想定される内容および物的損害が想定される内容を示しています。

- 作業等を行う際は、必ず冷間時（エンジンおよびマフラーが冷えている時）に行ってください。（火傷の原因となります。）
- 作業を行う際は、その作業に適した工具を用意して行って下さい。（部品の破損、ケガの原因となります。）
- 刃物等を使用する際は、手を保護し、取り扱いに十分に注意し、作業を行ってください。（ケガの原因となります。）
- 規定トルクは、必ずトルクレンチを使用し、確実に作業を行ってください。（ボルトおよびナットの破損、脱落の原因となります。）
- 製品およびフレームには、エッジや突起がある場合があります。作業時は、手を保護して作業を行ってください。（ケガの原因となります。）
- 走行前は、必ず各部を点検し、ネジ部等の緩みがないかを確認し緩みが有れば規定トルクで確実に増し締めを行ってください。（部品の脱落の原因となります。）
- ブレーキフルードは、なるべく皮膚に触れないようにし、作業後は十分手洗いを行って下さい。（手荒れの原因となります。）
- ブレーキフルードは、塗装面・樹脂部品・ゴム製品類等に付着させない様に作業は十分注意して行って下さい。付着した場合は速やかに水洗いを行って下さい。（部品の損傷・劣化の原因となります。）
- オイル確認窓が無い仕様の為、ブレーキフルードの量はオイルカップ部の上限線で確認して下さい。

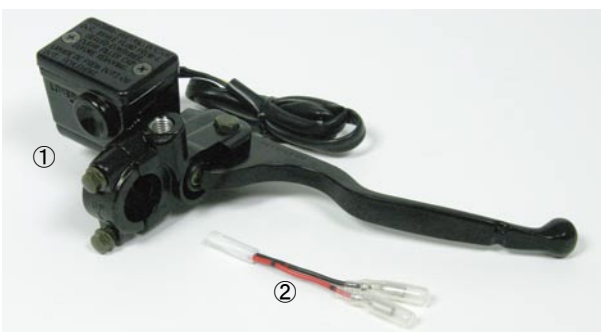
警告 この表示を無視した取り扱いをすると人が死亡、重傷を負う可能性が想定される内容を示しています。

- ブレーキ関連は重要保安部品です。取り付け作業は、信頼のあるプロショップにご依頼下さい。
- ブレーキ液は指定のブレーキ液を使用。銘柄の異なるブレーキ液を混用しないで下さい。（トラブルの原因及び化学変化の恐れがあります。）
- 走行中、異常が発生した場合は、直ちに車両を安全な場所に停止させ、走行を中止して下さい。（事故につながる恐れがあります。）
- 製品梱包のビニール袋は、幼児の手の届かない所に保管するか、廃棄処分して下さい。（幼児がかぶったりすると、窒息の恐れがあります。）
- 作業を行う際は、水平な場所で車両を安定させ安全に作業を行ってください。（作業中に車両が倒れてケガをする恐れがあります。）
- ブレーキの取り付け作業については、熟練したメカニックに依頼し専用の設備・工具のある工場等で行ってください。（事故につながる恐れがあります。）
- 点検、整備は、取扱説明書又は、サービスマニュアル等の点検方法、要領を守り、正しく行って下さい。（不適当な点検整備は、事故につながる恐れがあります。）
- 点検、整備等を行った際、損傷部品が見つければ、その部品を再使用する事は避け損傷部品の交換を行ってください。（そのまま使用すると事故につながる恐れがあります。）

◎ここに示した注意事項は、製品を正しくお使い頂き、貴方や他の人々への危険や損害を防止するためのものです。
 誤った取り扱いをすると生じることが想定される内容を示しています。いずれも安全に関する重要な内容ですので、必ずお守り下さい。

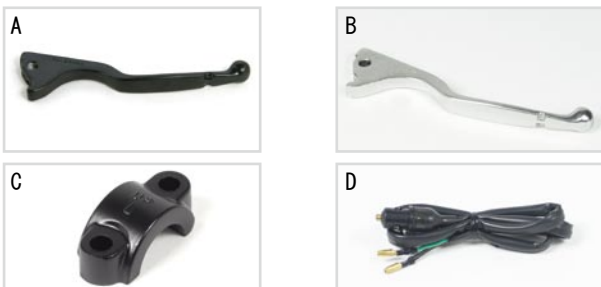
- ◎性能アップ、デザイン変更、コストアップ等で商品および価格は予告無く変更されます。予めご了承下さい。
- ◎クレームについては、材料および加工に欠陥があると認められた商品に対してのみ、お買い上げ後1ヶ月以内を限度として、修理又は交換させて頂きます。
 但し、正しい取り付けや、使用方法など守られていない場合は、この限りではありません。修理又は交換等にかかる一切の費用は対象となりません。
- ◎この取扱説明書は、本商品を破棄されるまで保管下さいます様お願い致します。

製品内容



番号	部品名	数量	リペア品番
1	マスターシリンダー ASSY.	1	—
2	ウイinkerサブコード (HONDA Type-1)	1	37600-KCZ-T00

リペアパーツ



記号	部品名	数量	リペア品番
A	ブレーキレバー (ブラック)	1	06-08-1160L
B	ブレーキレバー (シルバー)	1	02-01-0127
C	ハンドルブラケット	1	06-08-1162
D	ブレーキスイッチ	1	45502-125-T00-16

※リペアパーツは必ずリペア品番にてご発注下さい。
 品番発注でない場合、受注出来ない場合もあります。予めご了承下さい。
 尚、単品出荷出来ない部品もありますので、その場合はセット品番にてご注文下さいませ
 様、お願い致します。

株式会社 スペシャルパーツ 武川

〒584-0069 大阪府富田林市錦織東 3-5-16
 TEL:0721-25-1357 FAX:0721-24-5059 URL <http://www.takegawa.co.jp>
 お問い合わせ専用ダイヤル：0721-25-8857

■取り付け要領

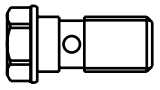
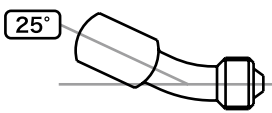
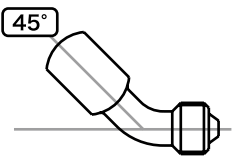
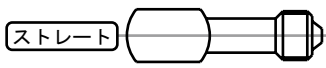
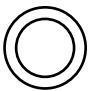
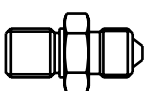
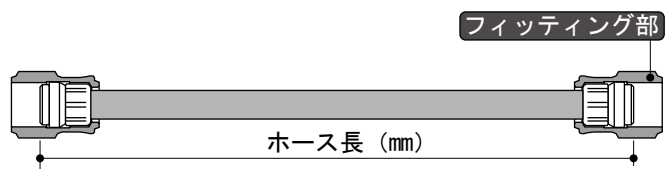


マスターシリンダー ASSY. をハンドルにフランジボルトを用いて取り付け締め付けます。

⚠注意：必ず規定トルクを守る事。
 クランクケースボルトトルク：12N・m (1.2kgf・m)

ブレーキ / クラッチキットのマニュアルを参照し、ホースの取り付けエア抜きを行います。

■オプションパーツ

 <p>バンジョーボルト (M10 × P1.25) (M10 × P1.0)</p>	 <p>バンジョー (25°)</p>	 <p>バンジョー (45°)</p>	 <p>バンジョー(ストレート)</p>
 <p>シーリングワッシャ</p>	 <p>アダプター (M10 × 1.25)</p>	 <p>フィッティング部 ホース長 (mm)</p>	

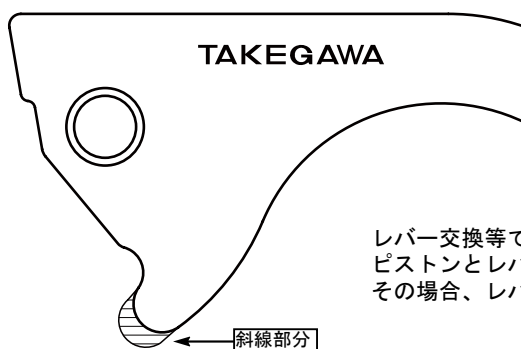
- バンジョーボルト、バンジョーは1個売りになります。
 マスターシリンダーとキャリパーを弊社製スリムラインホースで接続する場合、バンジョーボルト、バンジョー共に各2個、シーリングワッシャが必要になります。
- 当マスターシリンダーはM10 × P1.25のバンジョー及びアダプターが対応しています。
 ブレーキキャリパー側はサイズを確認した上で、バンジョー及びアダプターをお選び下さい。
- バンジョーは、25°、45°タイプ、ストレートタイプの3種類があります。
 スリムラインホース長、バンジョーはハンドルパイプの位置や車両仕様に合わせてお選び頂けます。

バンジョーボルト (M10 × P1.25) (レッド)	00-07-0038
バンジョーボルト (M10 × P1.0) (レッド)	00-07-0079
バンジョーボルト (M10 × P1.25) (ゴールド)	00-07-0007
バンジョー (25°)(ブルー)	00-07-0037
バンジョー (45°)(ブルー)	00-07-0039
バンジョー (ストレート) (ブルー)	00-07-0006
アダプター (ブルー)	00-07-0032 (2ヶ入り / シーリングワッシャ 2ヶ入り)
シーリングワッシャ	00-07-0010 (10ヶ入り)

フィッティングカラー：レッド	
ホース：クリア	
ホース長 (mm)	品番
420	06-080-0002
500	06-080-0003
600	00-06-0017
675	06-080-0004
775	06-080-0005
960	02-01-0293

フィッティングカラー：ゴールド	
ホース：スモーク	
ホース長 (mm)	品番
775	06-080-0007

■マスターシリンダーのご使用について■



レバー交換等で一度マスターシリンダーよりレバーを外した際は、レバー取付け後にピストンとレバーの遊びが変わる場合があります。
 その場合、レバーの斜線部分をヤスリ等で削って調整して下さい。