



# ホイールハブ 取扱説明書

(06 08 156/06 08 1561/06 08 1571/06 08 1572用)

商品番号 : 06 08 1521  
 適応車種 : モンキー / BAJA、ゴリラ  
 フレーム番号 : Z50J-1300017 ~ 1510400  
 Z50J-1600008 ~  
 AB27-1000001 ~

- ・この度は、TAKEGAWA 商品をお買い上げ頂きまして有り難うございます。使用の際には下記事項を遵守頂きますようお願い致します。
- ・取り付け前には、必ずキット内容をお確かめ下さい。万一お気付きの点がございましたら、お買い上げ頂いた販売店にご相談下さい。

## ご使用前に必ずお読み下さい

取扱説明書に書かれている指示を無視した使用により事故や損害が発生した場合、当社は賠償の責を一切負いかねます。  
 この製品を取り付け使用し、当社製品以外の部品に不具合が発生しても当社製品以外の部品の保証は、どのような事柄でも一切負いかねます。  
 商品を加工等された場合は、保証の対象にはなりません。  
 他社製品との組み合わせのお問い合わせはご遠慮下さい。  
 当製品は、上記適応車種、フレーム番号の車両専用用品です。他の車両には取り付け出来ませんのでご注意下さい。  
 補修部品に付きましては商品番号及び図中の番号にてお申し込み下さい。尚、不明な点がございましたらお買い求め販売店にお問い合わせ下さい。

**注意** 下記内容を無視した取扱をすると、人が傷害を負う可能性が想定される内容及び物的損害が想定される内容を示しています。

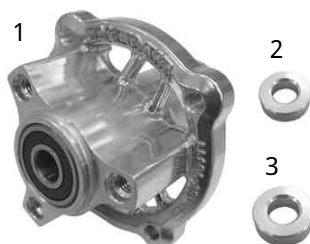
- ・作業等を行う際は、必ず冷間時（エンジンおよびマフラーが冷えている時）に行ってください。（火傷の原因となります。）
- ・作業を行う際は、その作業に適した工具を用意して行って下さい。（部品の破損、ケガの原因となります。）
- ・規定トルクは、必ずトルクレンチを使用し、確実に作業を行ってください。（ボルトおよびナットの破損、脱落の原因となります。）
- ・製品およびフレームには、エッジや突起がある場合があります。作業時は、手を保護して作業を行ってください。（ケガの原因となります。）
- ・走行前は、必ず各部を点検し、ネジ部等の緩みがないかを確認し緩みがあれば規定トルクで確実に増し締めを行ってください。（部品の脱落の原因となります。）
- ・ガスケット、パッキン類は、必ず新品部品を使用して下さい。また、再使用する部品については、よく点検し摩耗や損傷がある場合は、必ず新品部品と交換して下さい。
- ・ブレーキフルードは、なるべく皮膚に触れないようにし、作業後は十分手洗いを行ってください。（手荒れの原因となります。）
- ・ブレーキフルードは、塗装面・樹脂部品・ゴム製品類等に付着すると劣化及び損傷させるので作業は十分注意して行って下さい。付着した場合は速やかに水洗いを行ってください。（部品の損傷・劣化の原因となります。）

**警告** 下記内容を無視した取扱をすると、人が死亡したり重傷を負う可能性が想定される内容を示しています。

- ・走行中、異常が発生した場合は、直ちに車両を安全な場所に停止させ、走行を中止して下さい。（事故につながる恐れがあります。）
- ・作業を行う際は、水平な場所で車両を安定させ安全に作業を行ってください。（作業中に車両が倒れてケガをする恐れがあります。）
- ・点検、整備は、取扱説明書又は、サービスマニュアル等の点検方法、要領を守り、正しく行って下さい。（不適当な点検整備は、事故につながる恐れがあります。）
- ・点検、整備等を行った際、損傷部品が見つければ、その部品を再使用する事は避け損傷部品の交換を行ってください。（そのまま使用すると事故につながる恐れがあります。）
- ・製品梱包のビニール袋は、幼児の手の届かない所に保管するか、廃棄処分して下さい。（幼児がかぶったりすると、窒息の恐れがあります。）
- ・ブレーキ液は指定のブレーキ液を使用。銘柄の異なるブレーキ液を混用しないで下さい。（トラブルの原因及び化学変化の恐れがあります。）
- ・ブレーキディスクローター及びブレーキパッドに油脂類を付着させないで下さい。付着した場合は、ブレーキパッドは交換しブレーキディスクローターは脱脂して下さい。（事故につながる恐れがあります。）
- ・ブレーキの取り付け作業については、熟練したメカニックに依頼し専用の設備・工具のある工場等で行ってください。（事故につながる恐れがあります。）

性能アップ、デザイン変更、コストアップ等で商品および価格は予告無く変更されます。あらかじめご了承下さい。  
 クレームについては、商品の材料および加工に欠陥があると認められた商品に対しては、商品お買い上げ後1ヶ月以内を限度として、修理又は交換させて頂きます。但し、正しい取り付け、使用方法など守られていない場合は、この限りではありません。修理又は交換等にかかる一切の費用は対象となりません。  
 この取扱説明書は、本商品を破棄されるまで保管下さいますようお願い致します。

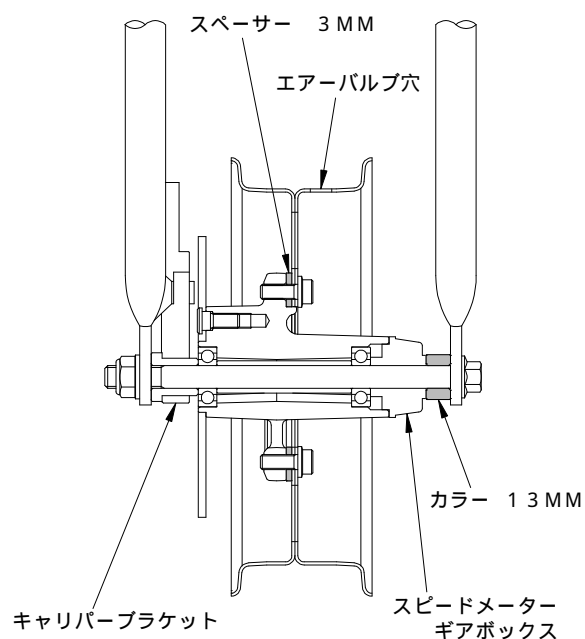
## ～ 商品 内 容 ～



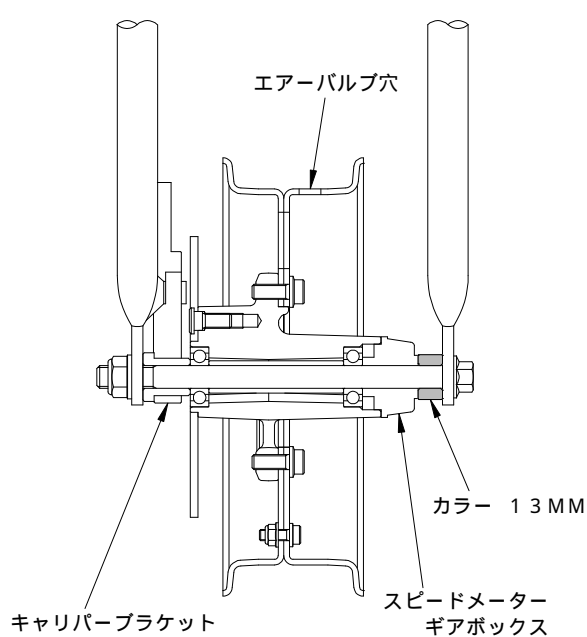
番号	部 品 名	個数
1	フロントホイールハブ	1
2	カラー 7.5 mm	1
3	カラー 13 mm	1

## 純正フロントフォークの場合

純正ホイールを使用

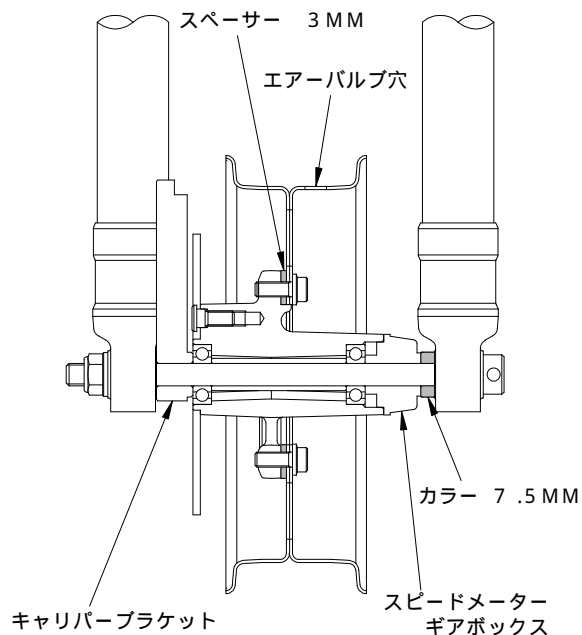


アルミホイールを使用

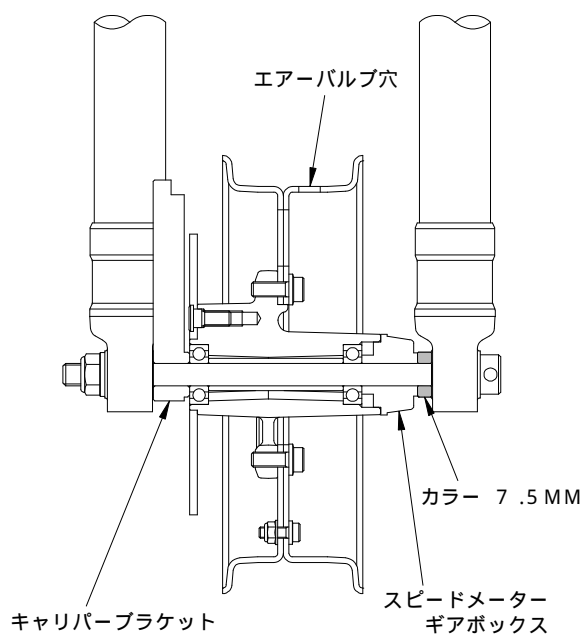


## 正立 27フロントフォークの場合

純正ホイールを使用



アルミホイールを使用



**SPECIAL PARTS TAKEGAWA**

〒584-0069 大阪府富田林市錦織東三丁目5番16号  
TEL 0721-25-1357 FAX 0721-24-5059 URL <http://www.takegawa.co.jp>