

FRONT DISK BRAKE KIT 取扱説明書

商品番号 : 06-08-1571
 適応車種 : モンキー、ゴリラ
 フレーム番号 : Z50J-1300017 ~

この度は当社製品をお買い上げ戴きまして有り難うございます。パワーアップされたエンジンには強力なストッピングパワーが必要となります。従ってノーマルブレーキでは容量不足となり、より強力なディスクブレーキが必要とされます。しかも8インチホイール専用キットの為、ノーマルにより近いフォルムに仕上げる事が出来、ホイールスペーサーを使用する事でノーマルホイールにも対応出来るようにしました。

正しく安全にご使用して戴くために必ずお読み下さい

取扱説明書に書かれている指示を無視した使用により事故や損害が発生した場合、当社は賠償の責を一切負いかねます。

この製品を取り付け使用し、当社製品以外の部品に不具合が発生しても当社製品以外の部品の保証は、どの様な事柄でも一切負いかねます。

商品を加工等された場合は、保証の対象にはなりません。

他社製品との組み合わせのお問い合わせはご遠慮下さい。

当製品は、上記適応車種、フレーム番号の車両専用です。他の車両には取り付け出来ませんのでご注意下さい。

補修部品に付きましては商品番号及び図中の番号にてお申し込み下さい。尚、不明な点がございましたらお買い求め販売店にお問い合わせ下さい。

! **注意** この表示を無視した取り扱いをすると人が傷害を負う可能性が想定される内容および物的傷害の発生が想定される内容を示しています。

作業を行う際は、必ず冷間時（エンジン及びマフラーが冷えている時）に行ってください。

（火傷の原因となります。）

規定トルクは、必ずトルクレンチを使用し、確実に作業を行ってください。

（ボルト及びナットの破損、脱落の原因となります。）

製品及びフレームには、エッジや突起がある場合があります。作業時は、手を保護して作業を行ってください。

（ケガの原因となります。）

走行前は、必ず各部を点検し、ネジ部等の緩みが無いかを確認し緩みがあれば規定トルクで確実に増し締めを行ってください。

（部品の脱落の原因となります。）

ブレーキフルードは、なるべく皮膚に触れないようにし、作業後は十分手洗いを行って下さい。

（手荒れの原因となります。）

ブレーキフルードは、塗装面・樹脂部品・ゴム製品類等に付着すると劣化及び損傷させるので作業は十分注意して行って下さい。付着した場合は速やかに水洗いを行って下さい。

（部品の損傷・劣化の原因となります。）

! **警告** この表示を無視した取扱をすると、人が死亡したり重傷を負う可能性が想定される内容を示しています。

ブレーキ液は指定のブレーキ液を使用。銘柄の異なるブレーキ液を混用しないで下さい。

（トラブルの原因及び化学変化の恐れがあります。）

走行中、異常が発生した場合は、直ちに車両を安全な場所に停止させ、走行を中止して下さい。

（事故につながる恐れがあります。）

製品梱包のビニール袋は、幼児の手の届かない所に保管するか、廃棄処分して下さい。

（幼児がかぶつたりすると、窒息の恐れがあります。）

作業を行う際は、水平な場所で車両を安定させ安全に作業を行ってください。

（作業中に車両が倒れてケガをする恐れがあります。）

ブレーキディスクローター及びブレーキパッドに油脂類を付着させないで下さい。付着した場合は、ブレーキパッドは交換しブレーキディスクローターは脱脂して下さい。

（事故につながる恐れがあります。）

ブレーキの取り付け作業については、熟練したメカニックに依頼し専用の設備・工具のある工場等で行ってください。

（事故につながる恐れがあります。）

点検、整備は、取扱説明書又は、サービスマニュアル等の点検方法、要領を守り、正しく行って下さい。

（不適当な点検整備は、事故につながる恐れがあります。）

点検、整備等を行った際、損傷部品が見つければ、その部品を再使用する事は避け損傷部品の交換を行ってください。

（そのまま使用すると事故につながる恐れがあります。）

ここに示した注意事項は、製品を正しくお使い戴き、貴方や他の人々への危険や損害を防止するためのものです。誤った取扱をすると生じることが想定される内容を、示しています。いずれも安全に関する重要な内容ですので、必ずお守りください。

性能アップ、デザイン変更、コストアップ等で商品および価格は予告無く変更されます。あらかじめご了承下さい。

クレームについては、商品の材料および加工に欠陥があると認められた商品に対しては、商品お買い上げ後1ヶ月以内を限度として、修理又は交換させて戴きます。但し、正しい取り付け、使用方法など守られていない場合は、この限りではありません。修理又は交換等にかかる一切の費用は対象となりません。

この取扱説明書は、本商品を破棄されるまで保管下さいます様お願い致します。

当製品を使用してフロントをディスクブレーキに変更するには、下記の当社製品が必要です。

- 取り付けネジサイズ10mmのミラー（各1個入り）
- オーバルスライドタイプミラー（06 01 110）
- NC31タイプミラー（06 01 111）
- 角スライドタイプミラー（06 01 112）
- MINIミラー（右専用）（06 01 113）

フロントブレーキを油圧ディスクにした場合、フロントマスターシリンダーを取り付ける為、STDスロットルハウジング（ブレーキレバー一体式）を取り外す必要がありますので、当社製ハイスロットルセット若しくはホンダ純正部品が必要です。

当社製品

- ハイスロットルセット（ケーブル長810mm）（09 02 02）
- ハイスロットルセット（ケーブル長700mm）（09 02 021）
- 当社製キャブレターキット用（KEIHIN PC18キャブレター以外）

ホンダ純正部品

- スロットルハウジング（1個）（53168 166 000）
- スロットルハウジング（1個）（53167 GE4 000）
- パンスクリュー 5×22（2個）（93500 05022 0G）

STDキャブレター及び当社製KEIHIN PC18キャブレター用

フレームNO. Z50J-1300017～1510400の車両に当製品を取り付ける場合、別途下記部品が必要です。

遠心クラッチ車

- コンビネーションスイッチASSY（02 01 015）
- マニュアルクラッチ車
- クラッチレバー&コンビネーションスイッチASSY（02 01 016）

～取 り 付 け 要 領～

フロントアップスタンド及びメンテナンススタンド等でフロントタイヤを浮かせます。

⚠警告：水平な場所で車両を安定させる事。



フロントブレーキワイヤー、スピードメーターケーブルを取り外します。

フロントアクスルナットを外し、アクスルシャフトを取り外します。

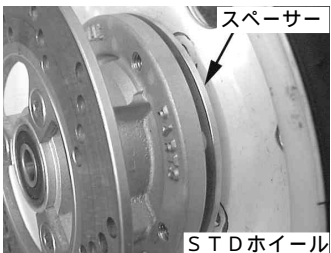


STDのフロントホイールハブからフロントホイールを取り外します。

フロントホイールのエアバルブ側をキャリパーと反対側になる様フロントホイールハブCOMP.に仮締めします。

ノーマルホイール使用時は、フロントホイールハブCOMP.とホイールの間にホイールスペーサーを挟みキット内のフランジキャップスクリュー8×20で仮締めします。

当社製アルミホイールの使用時はホイールスペーサーは使用せずアルミホイールキット内のフランジキャップスクリュー8×18を使用し仮締めします。方向性のあるタイヤを使用時は回転方向を確認して下さい。



ハンドルからフロントブレーキレバーASSYを取り外します。

フロントマスターシリンダーASSYをハンドルにソケットキャップスクリューを用いて取り付け締め付けます。

⚠注意：必ず規定トルクを守る事。

$$T = 10 \sim 14 \text{ N} \cdot \text{m} \\ (1.0 \sim 1.4 \text{ kgf} \cdot \text{m})$$



フロントフォークの凸にキャリパーブラケットの凹を合わせフロントホイールハブCOMP.スピードメーターギアBOXを取り付けアクスルナットを規定トルクまで締め付けます。

⚠注意：必ず規定トルクを守る事。

$$T = 50 \text{ N} \cdot \text{m} \\ (5.0 \text{ kgf} \cdot \text{m})$$



キャリパーブラケットにフロントキャリパーASSYをフラットヘッドスクリューを用いて取り付け締め付けます。

キャリパー取り付け時ホイールとキャリパーが干渉します。ホイールとキャリパーが干渉しなくなるまで仮締めしたフランジキャップスクリューを緩めホイールをずらしキャリパーを取り付けて下さい。

⚠注意：必ず規定トルクを守る事。

$$T = 27 \text{ N} \cdot \text{m} \\ (2.7 \text{ kgf} \cdot \text{m})$$



ホイール取り付けボルト4本を規定トルクで締め付けます。

⚠注意：必ず規定トルクを守る事。

$$T = 30 \text{ N} \cdot \text{m} \\ (3.0 \text{ kgf} \cdot \text{m})$$



フロントマスターシリンダー A S S Y . とフロントキャリバー A S S Y . にブレーキホースのバンジョー部にシーリングワッシャで挟む様にし、バンジョーボルトを用いて仮締めします。

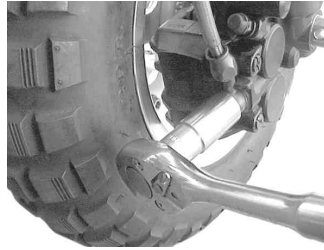
△注意：シーリング部に異物を挟まない様にする事。



リバウンドしてもブレーキホースがつっぱらない様ホースを取り回しバンジョーボルトを規定トルクで締め付けます。

△注意：必ず規定トルクを守る事。

$$T = 1.3 \sim 1.5 \text{ N} \cdot \text{m} \\ (1.3 \sim 1.5 \text{ kg f} \cdot \text{m})$$



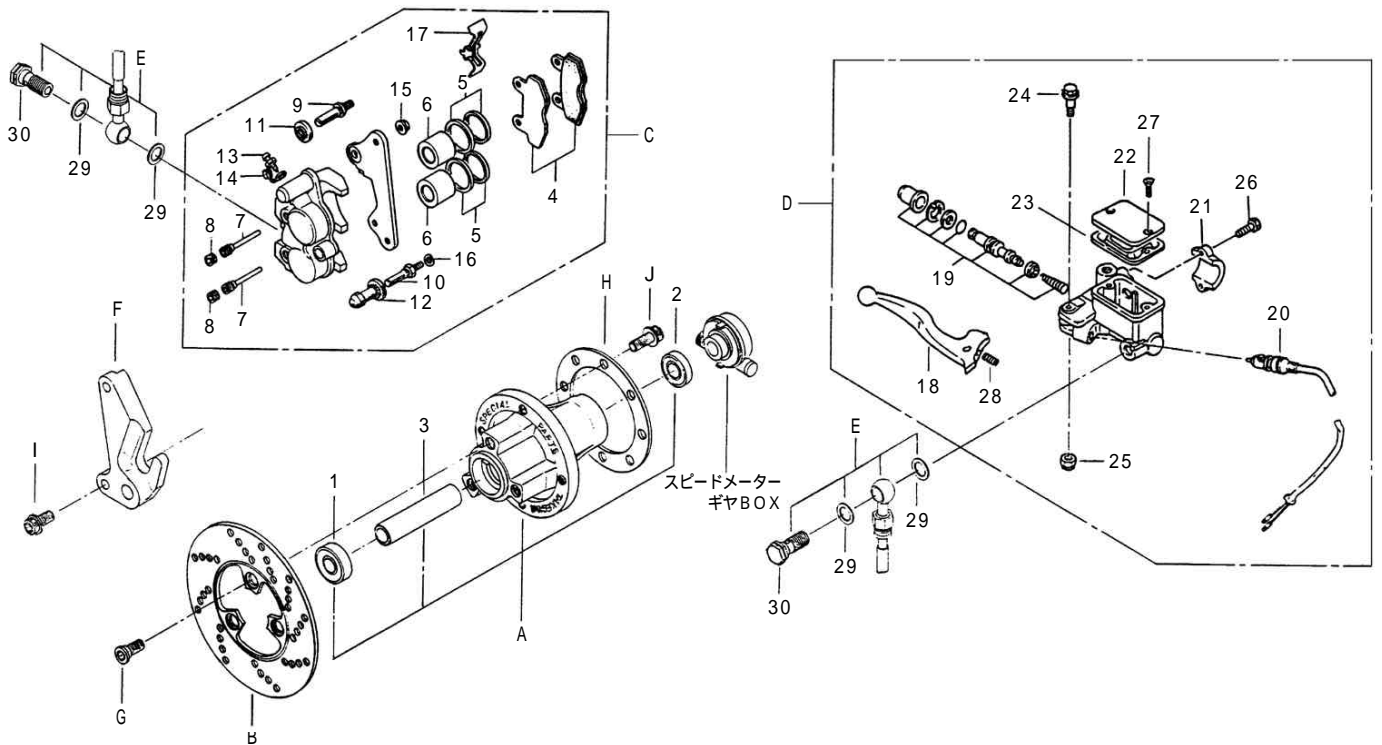
他の部分とブレーキホースが干渉しない様タイラップで固定し余ったタイラップはニッパ等で切り取ります。

△注意：バウンド、リバウンド時にホースがつっぱらない様に固定する事。

ストップスイッチサブハーネスを接続します。
スピードメーターケーブルを接続します。

各部をもう一度規定トルクで増し締めします。

△注意：必ず規定トルクを守る事。
ブレーキのエア抜きを行います。
ブレーキのエア抜き要領は、別紙を参考にして下さい。



番号	部品名	個数	番号	部品名	個数	番号	部品名	個数
1	ベアリング6201-LLB	1	17	バッドスプリング	1	A	フロントホイールハブCOMP.	1
2	ベアリング6001-LLB	1	18	ブレーキレバー	1	B	ディスクローター	1
3	ディスタンスカラー	1	19	マスターシリンダーSET	1	C	フロントキャリバーASSY	1
4	バッドSET	1	20	ストップスイッチサブハーネス	1	D	フロントマスターシリンダーASSY.	1
5	ピストンシールSET	1	21	マスターシリンダーホルダー	1	E	ブレーキホースSET	1
6	ピストン	2	22	マスターシリンダーキャップ	1	F	キャリバーブラケット	1
7	ハンガーピン	2	23	ダイヤフラム	1	G	ディスクボルト	3
8	ピンプラグ	2	24	レバーピボットボルト	1	H	ホイールスペーサー 3mm	1
9	ボルトピンA	1	25	フランジナット 6mm	1	I	フラットヘッドスクリュー 8X16	2
10	ボルトピン	1	26	ソケットキャップスクリュー 6X25	2	J	フランソジソケットキャップスクリュー 8X20	4
11	ブーツ	1	27	フラッドヘッドバンスクリュー	2	L	レンチ 5mm	1
12	ピンブッシュ	1	28	コンプレッションスプリング	1	L	レンチ 6mm	1
13	ブリーダースクリュー	1	29	シーリングワッシャ	4		タイラップ 200mm	2
14	ブリーダーキャップ	1	30	バンジョーボルト	2			
15	フランジナット 8mm	1		ブレーキフルードBF-4(DOT-4)200cc	1			
16	ウェーブワッシャ	1						

SPECIAL PARTS TAKEGAWA

〒584-0069 大阪府富田林市錦織東三丁目5番16号
TEL 0721-25-1357 FAX 0721-24-5059
URL <http://www.takegawa.co.jp>