



ブレーキレバー 取扱説明書

商品番号 : 06 08 3002

適応車種 : モンキー・ゴリラ(当社製ハイスロットル及び 27フロントフォークキット・ドラムブレーキタイプ使用車)

モンキーBAJA
汎用

- ・この度は、TAKEGAWA 商品をお買い上げ頂きまして有り難うございます。使用の際には下記事項を遵守頂きますようお願い致します。
- ・取り付け前には、必ずキット内容をお確かめ下さい。万一お気付きの点がございましたら、お買い上げ頂いた販売店にご相談下さい。

ご使用前に必ずお読み下さい

取扱説明書に書かれている指示を無視した使用により事故や損害が発生した場合、当社は賠償の責を一切負いかねます。
この製品を取り付け使用し、当社製品以外の部品に不具合が発生しても当社製品以外の部品の保証は、どのような事柄でも一切負いかねます。
商品を加工等された場合は、保証の対象にはなりません。
他社製品との組み合わせのお問い合わせはご遠慮下さい。

～ モンキー、ゴリラに使用する場合～

ノーマルのスロットルハウジングとの同時装着は出来ません。ハイスロットル使用時にご使用下さい(モンキーBAJAはノーマルのスロットルハウジングが使用可能)。

ノーマルのフロントブレーキケーブルは使用出来ません(モンキーBAJAは使用可能)。

当社製 27フロントフォークキット(ドラムブレーキタイプ)を使用している場合は、フォークキット付属のブレーキケーブルがそのまま使用可能です。

レバーホルダーはハンドルパイプ径22.2mm専用です。他のサイズのハンドルには取り付け出来ませんのでご注意ください。

レバーホルダーのミラー取り付けネジはM10×1.25です。ノーマルのミラーはネジ径が異なる為、取り付け出来ませんのでご注意ください。()

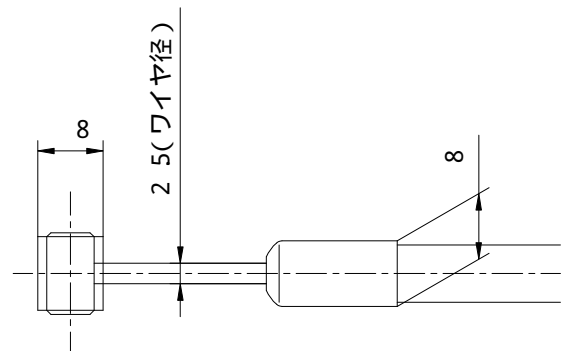
～ 汎用として使用する場合～

レバーホルダーはハンドルパイプ径22.2mm専用です。他のサイズのハンドルには取り付け出来ませんのでご注意ください。

ブレーキケーブルは、図の寸法に合えば使用可能です。但し、STDの状態ではブレーキレバーにワイヤーアジャストボルトが付いていない車両は、ブレーキケーブルインナーの長さが不足してSTDのブレーキケーブルが使用出来ない場合があります。

ブレーキレバーASSY 付属のフロントストップスイッチはホンダ車用です。他の車両に使用する場合、配線の加工が必要になる可能性があります。

レバーホルダーのミラー取り付けネジはM10×1.25です。()



下記の当社製ミラーが取り付け可能です。

- ・オーバルスライドタイプ(06-01-110)
- ・NC31タイプ(06-01-111)
- ・角スライドタイプ(06-01-112)
- ・MINIミラー(06-01-113)

⚠ 注意

下記内容を無視した取扱をすると、人が傷害を負う可能性が想定される内容及び物的損害が想定される内容を示しています。

- ・一般公道では、法定速度を守り遵法運転を心掛けて下さい。
(法定速度を越える速度で走行した場合、運転者は道路交通法、速度超過違反で罰せられます。)
- ・作業等を行う際は、必ず冷間時(エンジンおよびマフラーが冷えている時)に行ってください。
(火傷の原因となります。)
- ・作業を行う際は、その作業に適した工具を用意して行って下さい。
(部品の破損、ケガの原因となります。)
- ・規定トルクは、必ずトルクレンチを使用し、確実に作業を行ってください。
(ボルトおよびナットの破損、脱落の原因となります。)
- ・製品およびフレームには、エッジや突起がある場合があります。作業時は、手を保護して作業を行ってください。
(ケガの原因となります。)
- ・走行前は、必ず各部を点検し、ネジ部等の緩みが無いかを確認し緩みがあれば規定トルクで確実に増し締めを行ってください。
(部品の脱落の原因となります。)



警告

下記内容を無視した取扱をすると、人が死亡したり重傷を負う可能性が想定される内容を示しています。

- ・走行中、異常が発生した場合は、直ちに車両を安全な場所に停止させ、走行を中止して下さい。
(事故につながる恐れがあります。)
- ・作業を行う際は、水平な場所で車両を安定させ安全に作業を行って下さい。
(作業中に車両が倒れてケガをする恐れがあります。)
- ・点検、整備は、取扱説明書又は、サービスマニュアル等の点検方法、要領を守り、正しく行って下さい。
(不適当な点検整備は、事故につながる恐れがあります。)
- ・点検、整備等を行った際、損傷部品が見つければ、その部品を再使用する事は避け損傷部品の交換を行って下さい。
(そのまま使用すると事故につながる恐れがあります。)

性能アップ、デザイン変更、コストアップ等で商品および価格は予告無く変更されます。あらかじめ御了承下さい。

クレームについては、商品の材料および加工に欠陥があると認められた商品に対しては、商品お買い上げ後1ヶ月以内を限度として、修理又は交換させて頂きます。但し、正しい取り付け、使用方法など守られていない場合は、この限りではありません。修理又は交換等にかかる一切の費用は対象となりません。

この取扱説明書は、本商品を破棄されるまで保管下さいませお願い致します。

～特長～

レバーホルダー一体型スロットルハウジングを持つ車両にハイスロットルを取り付ける際に使用するブレーキレバーです。

このレバーを使用する事によりブレーキレバー側でケーブルの遊び調整が可能になり、整備性が向上します。



～商品内容～



商品内容	数量
ブレーキレバーASSY.	1

～取り付け要領～

1. STDのスロットルハウジング、ブレーキレバーを取り外します。
2. ブレーキレバーASSY をハンドルパイプに仮締めして、レバーの位置決めをします。位置が決まればボルトを指定トルクで締め付けます。
トルク：8 N・m以下(0.8 kgf・m以下)
3. ブレーキケーブルをブレーキレバーASSY に取り付けます。取り付け時、ブレーキケーブルエンド、ブレーキレバーのピボット部に少量のグリスを塗布して下さい。
4. ブレーキレバーASSY のフロントストップスイッチのコードを接続します。
5. ブレーキレバー側、ブレーキパネル側のアジャストボルトでケーブルの遊びを調整します。
遊びは、ブレーキレバー先端で10～20mmに調整して下さい。

SPECIAL PARTS TAKEGAWA

〒584-0069

大阪府富田林市錦織東三丁目5番16号

TEL 0721-25-1357

FAX 0721-24-5059

URL <http://www.takegawa.co.jp>